

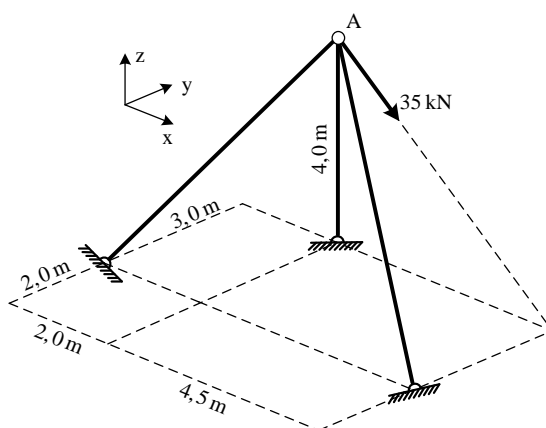
1. Zadani su moment $\vec{M}_1 = 50\vec{k} [kNm]$ i tri sile A, B i C na pravcima a, b i c . Sile su definirane na sljedeći način:

- sila \vec{A} - iznos sile $A=20$ kN, pravac a prolazi točkama $T_1(-1,2)$ i $T_2(2,5)$, orijentacija od T_1 do T_2 ,
- sila \vec{B} - iznos sile $B=10$ kN, pravac b prolazi točkama $T_2(2,5)$ i $T_3(1,-1)$, orijentacija od T_2 do T_3 ,
- sila \vec{C} - iznos sile $C=15$ kN, pravac c prolazi točkama $T_1(-1,2)$ i $T_3(1,-1)$, orijentacija od T_1 do T_3 .

Treba odrediti rezultirajuće djelovanje na točku $T_4(3,2)$.

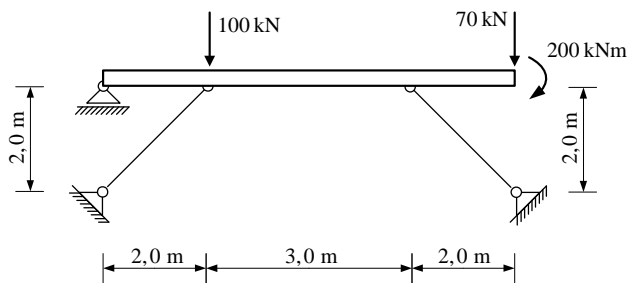
(25 bodova)

2. Odrediti sile u zglobnim štapovima kojima je točka A spojena s podlogom (statička shema, postupak, stvarna djelovanja).



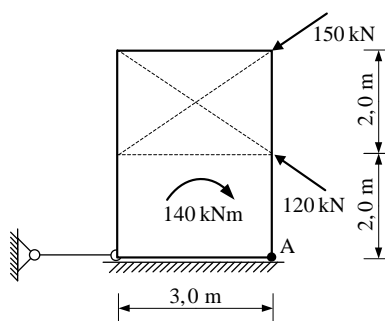
(25 bodova)

3. Riješiti zadani ravninski sustav grafičkim postupkom (statička shema, postupak, stvarna djelovanja, kontrole).



(25 bodova)

4. Riješiti zadani ravninski sustav analitičkim postupkom (statička shema, postupak, stvarna djelovanja, kontrole). Sile u spoju odrediti u točki A .



(25 bodova)

UPUTSTVA ZA PISANI DIO ISPITA I KOLOKVIJ:

- PISATI JEDNOSTRANO NA PRAZNE A4 LISTOVE (ne na papire s kvadratićima, milimetarski i ostalo)
- NA KRAJU SVAKOG ZADATKA ČITKO NAPISATI RJEŠENJA I SKICU STVARNIH DJELOVANJA
- PRILIKOM GRAFIČKOG RJEŠAVANJA POČETI OD STATIČKE SCHEME TE OBAVEZNO ISTAKNUTI SLIJED POSTUPKA RJEŠAVANJA (neće se priznavati nejasne skice)
- NA PRESAVINUTI OMOTNI LIST A3 PO VERTIKALI UZ LIJEVI RUB NAPISATI PREZIME, IME, MATIČNI BROJ
- INDEKS ZA VRIJEME PISANJA ISPITA I KOLOKVIJA OSTAVITI NA KLUPI
- UPOTREBA MOBILNIH TELEFONA JE STROGO ZABRANJENA

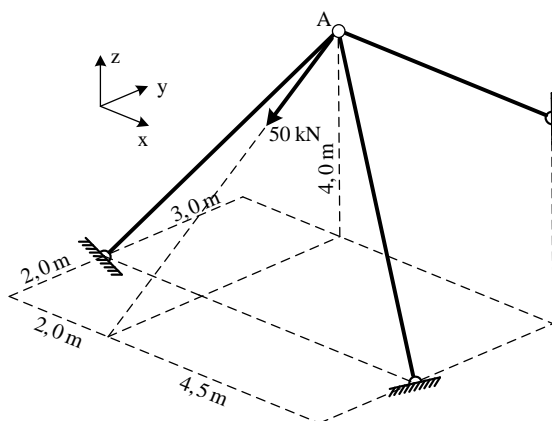
1. Zadani su moment $\vec{M}_1 = -60\vec{k} \text{ [kNm]}$ i tri sile A, B i C na pravcima a, b i c . Sile su definirane na sljedeći način:

- sila \vec{A} - iznos sile $A=10 \text{ kN}$, pravac a prolazi točkama $T_1(-2,1)$ i $T_2(3,4)$, orijentacija od T_1 do T_2 ,
- sila \vec{B} - iznos sile $B=30 \text{ kN}$, pravac b prolazi točkama $T_2(3,4)$ i $T_3(2,0)$, orijentacija od T_2 do T_3 ,
- sila \vec{C} - iznos sile $C=25 \text{ kN}$, pravac c prolazi točkama $T_1(-2,1)$ i $T_3(2,0)$, orijentacija od T_3 do T_1 .

Treba odrediti rezultantu zadanih djelovanja.

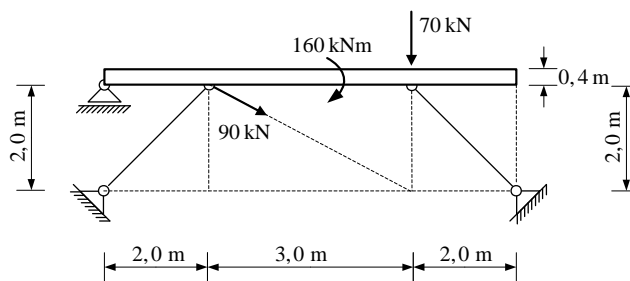
(25 bodova)

2. Odrediti sile u zglobnim štapovima kojima je točka A spojena s podlogom (statička shema, postupak, stvarna djelovanja).



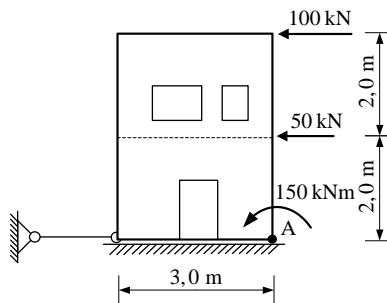
(25 bodova)

3. Riješiti zadani ravninski sustav analitičkim postupkom (statička shema, postupak, stvarna djelovanja, kontrole).



(25 bodova)

4. Riješiti zadani ravninski sustav grafičkim postupkom (statička shema, postupak, stvarna djelovanja, kontrole). Sile u spoju odrediti u točki A .



(25 bodova)

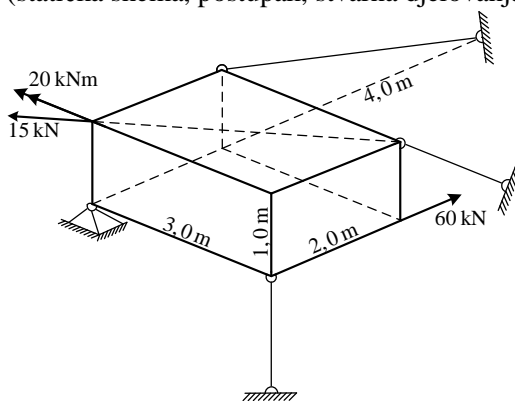
UPUTSTVA ZA PISANI DIO ISPITA I KOLOKVIJ:

- PISATI JEDNOSTRANO NA PRAZNE A4 LISTOVE (ne na papire s kvadratićima, milimetarski i ostalo)
- NA KRAJU SVAKOG ZADATKA ČITKO NAPISATI RJEŠENJA I SKICU STVARNIH DJELOVANJA
- PRILIKOM GRAFIČKOG RJEŠAVANJA POČETI OD STATIČKE SCHEME TE OBAVEZNO ISTAKNUTI SLIJED POSTUPKA RJEŠAVANJA (neće se priznavati nejasne skice)
- NA PRESAVINUTI OMOTNI LIST A3 PO VERTIKALI UZ LIJEVI RUB NAPISATI PREZIME, IME, MATIČNI BROJ
- INDEKS ZA VRIJEME PISANJA ISPITA I KOLOKVIJA OSTAVITI NA KLUPI
- UPOTREBA MOBILNIH TELEFONA JE STROGO ZABRANJENA

1. U točki T(1,0) zadana je sila $\vec{R} = -10\vec{j}$ [kN]. Zadanu silu treba rastaviti na dvije komponente koje se nalaze na pravcima $x = -1$ i $x = 5$ [m]. Zadatak riješiti **grafičkim postupkom**.

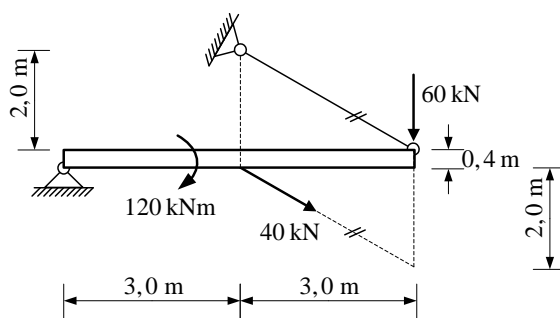
(20 bodova)

2. Riješiti zadani prostorni sustav (statička shema, postupak, stvarna djelovanja).



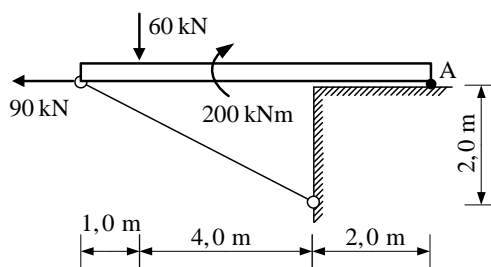
(30 bodova)

3. Riješiti zadani ravninski sustav analitičkim postupkom (statička shema, postupak, stvarna djelovanja, kontrole).



(25 bodova)

4. Riješiti zadani ravninski sustav grafičkim postupkom (statička shema, postupak, stvarna djelovanja, kontrole). Sile u spoju odrediti u točki A.



(25 bodova)

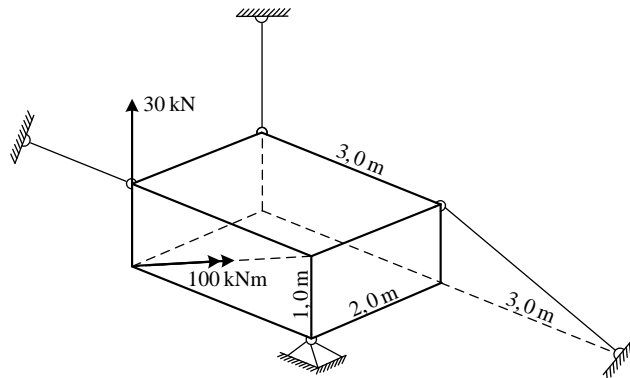
UPUTSTVA ZA PISANI DIO ISPITA I KOLOKVIJ:

- PISATI **JEDNOSTRANO NA PRAZNE** A4 LISTOVE (ne na papire s kvadratićima, milimetarski i ostalo)
- NA KRAJU SVAKOG ZADATKA **ČITKO** NAPISATI RJEŠENJA I SKICU STVARNIH DJELOVANJA
- PRILIKOM GRAFIČKOG RJEŠAVANJA POČETI OD STATIČKE SCHEME TE OBAVEZNO ISTAKNUTI SLIJED POSTUPKA RJEŠAVANJA (neće se priznavati nejasne skice)
- NA PRESAVINUTI OMOTNI LIST **A3 PO VERTIKALI UZ LIJEVI RUB** NAPISATI PREZIME, IME, MATIČNI BROJ
- INDEKS ZA VRIJEME PISANJA ISPITA I KOLOKVIJA OSTAVITI NA KLUPI
- UPOTREBA MOBILNIH TELEFONA JE STROGO ZABRANJENA

1. U točki T (3,3) su zadane su dvije sile \vec{A} i \vec{B} : sila $\vec{A} = -\vec{i} + 4\vec{j}$ [kN], sila $\vec{B} = 4\vec{i} + 2\vec{j}$ [kN].
 Odrediti rezultantu \vec{R} sila \vec{A} i \vec{B} te komponentu rezultante (iznosi i vektor) paralelnu s pravcem p koji je zadan analitičkim izrazom $y=x$. Zadatak riješiti **analitičkim postupkom**.

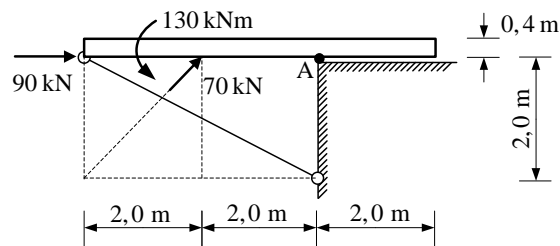
(20 bodova)

2. Riješiti zadani prostorni sustav (statička shema, postupak, stvarna djelovanja).



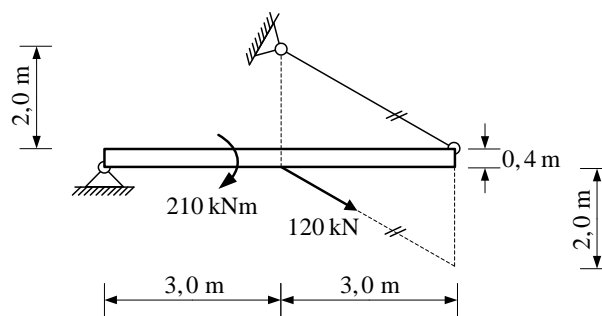
(30 bodova)

3. Riješiti zadani ravninski sustav analitičkim postupkom (statička shema, postupak, stvarna djelovanja, kontrole). Sile u spoju odrediti u točki A.



(25 bodova)

4. Riješiti zadani ravninski sustav grafičkim postupkom (statička shema, postupak, stvarna djelovanja, kontrole).



(25 bodova)

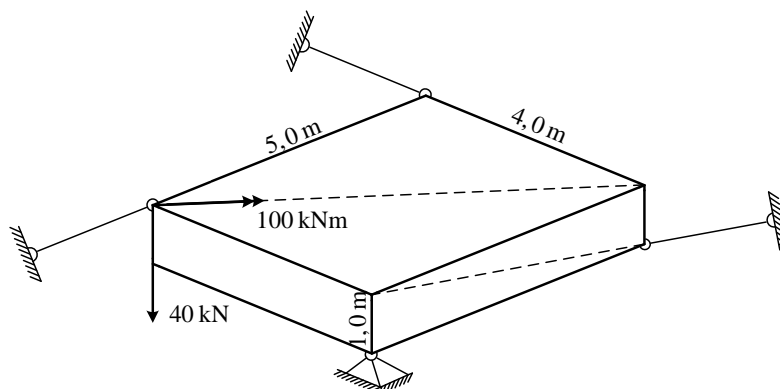
UPUTSTVA ZA PISANI DIO ISPITA I KOLOKVIJ:

- PISATI **JEDNOSTRANO NA PRAZNE A4 LISTOVE** (ne na papire s kvadratićima, milimetarski i ostalo)
- NA KRAJU SVAKOG ZADATKA **ČITKO** NAPISATI RJEŠENJA I SKICU STVARNIH DJELOVANJA
- PRILIKOM GRAFIČKOG RJEŠAVANJA POČETI OD STATIČKE SCHEME TE OBAVEZNO ISTAKNUTI SLIJED POSTUPKA RJEŠAVANJA (neće se priznavati nejasne skice)
- NA PRESAVINUTI OMOTNI LIST **A3 PO VERTIKALI UZ LIJEVI RUB** NAPISATI PREZIME, IME, MATIČNI BROJ
- INDEKS ZA VRIJEME PISANJA ISPITA I KOLOKVIJA OSTAVITI NA KLUPI
- UPOTREBA MOBILNIH TELEFONA JE STROGO ZABRANJENA

1. U točki T(0,4) zadane su sile $\vec{A} = \vec{i} + 3\vec{j}$ [kN] i $\vec{B} = 3\vec{i} + 5\vec{j}$ [kN]. Treba odrediti rezultantu zadanih sila i uravnotežiti je sa silama \vec{M} i \vec{N} na pravcima m i n pri čemu je pravac m zadan analitičkim izrazom $y=2x$ dok je pravac n zadan dvjema točkama $T_1(4,0)$ i $T_2(6,4)$.

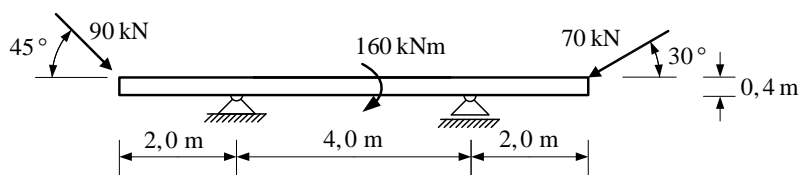
(20 bodova)

2. Riješiti zadani prostorni sustav (statička shema, postupak, stvarna djelovanja).



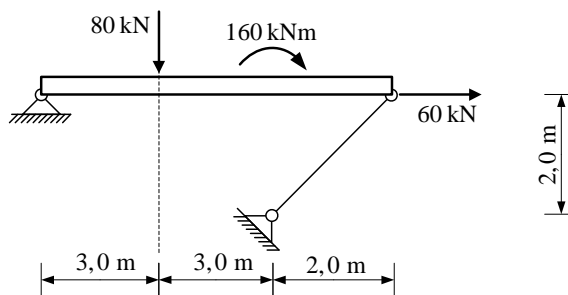
(30 bodova)

3. Riješiti zadani ravninski sustav analitičkim postupkom (statička shema, postupak, stvarna djelovanja, kontrole).



(25 bodova)

4. Riješiti zadani ravninski sustav grafičkim postupkom (statička shema, postupak, stvarna djelovanja, kontrole).



(25 bodova)

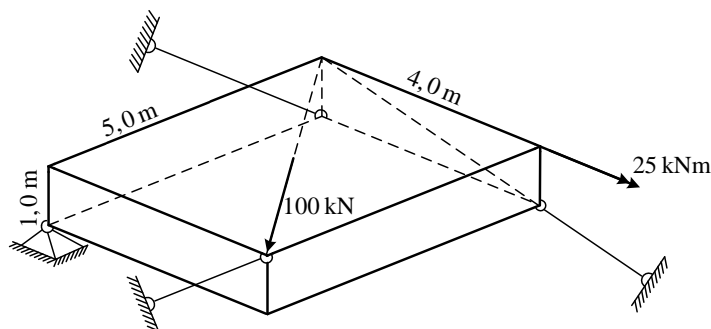
UPUTSTVA ZA PISANI DIO ISPITA I KOLOKVIJ:

- PISATI JEDNOSTRANO NA PRAZNE A4 LISTOVE (ne na papire s kvadratićima, milimetarski i ostalo)
- NA KRAJU SVAKOG ZADATKA ČITKO NAPISATI RJEŠENJA I SKICU STVARNIH DJELOVANJA
- PRILIKOM GRAFIČKOG RJEŠAVANJA POČETI OD STATIČKE SCHEME TE OBAVEZNO ISTAKNUTI SLIJED POSTUPKA RJEŠAVANJA (neće se priznavati nejasne skice)
- NA PRESAVINUTI OMOTNI LIST A3 PO VERTIKALI UZ LIJEVI RUB NAPISATI PREZIME, IME, MATIČNI BROJ
- INDEKS ZA VRIJEME PISANJA ISPITA I KOLOKVIJA OSTAVITI NA KLUPI
- UPOTREBA MOBILNIH TELEFONA JE STROGO ZABRANJENA

1. U ravnini je zadana sila $\vec{R} = -15\vec{j}$ [kN] koja djeluje u točki $T_1(2,0)$.
Trebaju odrediti sile \vec{A} , \vec{B} i \vec{C} tako da je sustav sila u ravnoteži. Sila \vec{A} djeluje na pravcu a zadanom jednačinom pravca $y = -2 + x$, sila \vec{B} djeluje na pravcu b zadanim točkama $T_2(-2,0)$ i $T_3(0,2)$, a sila \vec{C} djeluje na pravcu osi y .

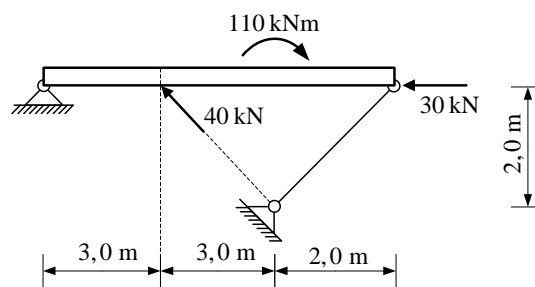
(20 bodova)

2. Riješiti zadani prostorni sustav (statička shema, postupak, stvarna djelovanja).



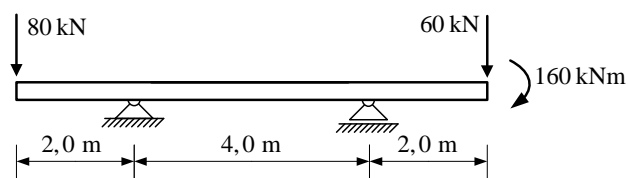
(30 bodova)

3. Riješiti zadani ravninski sustav analitičkim postupkom (statička shema, postupak, stvarna djelovanja, kontrole).



(25 bodova)

4. Riješiti zadani ravninski sustav grafičkim postupkom (statička shema, postupak, stvarna djelovanja, kontrole).



(25 bodova)

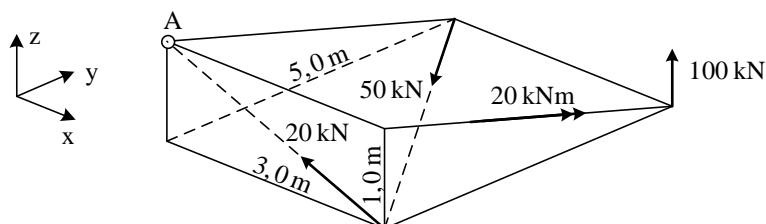
UPUTSTVA ZA PISANI DIO ISPITA I KOLOKVIJ:

- PISATI JEDNOSTRANO NA PRAZNE A4 LISTOVE (ne na papire s kvadratićima, milimetarski i ostalo)
- NA KRAJU SVAKOG ZADATKA ČITKO NAPISATI RJEŠENJA I SKICU STVARNIH DJELOVANJA
- PRILIKOM GRAFIČKOG RJEŠAVANJA POČETI OD STATIČKE SHEME TE OBAVEZNO ISTAKNUTI SLIJED POSTUPKA RJEŠAVANJA (neće se priznavati nejasne skice)
- NA PRESAVINUTI OMOTNI LIST A3 PO VERTIKALI UZ LIJEVI RUB NAPISATI PREZIME, IME, MATIČNI BROJ
- INDEKS ZA VRIJEME PISANJA ISPITA I KOLOKVIJA OSTAVITI NA KLUPI
- UPOTREBA MOBILNIH TELEFONA JE STROGO ZABRANJENA

1. U točki T(2,1,0) zadana je sila $\vec{A} = 4\vec{i} - \vec{j} + 6\vec{k}$ [kN].
 Treba odrediti komponentu zadane sile (iznos i vektor) paralelnu s osi p koja je određena orijentiranim kutovima $\varphi_p = 60^\circ$, $\psi_p = -30^\circ$.

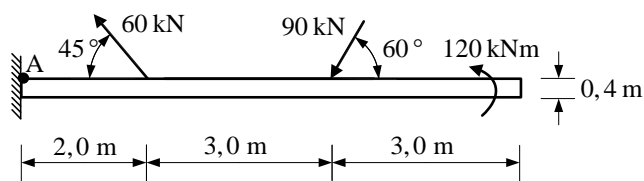
(20 bodova)

2. Odrediti rezultirajuće djelovanje u točki A.



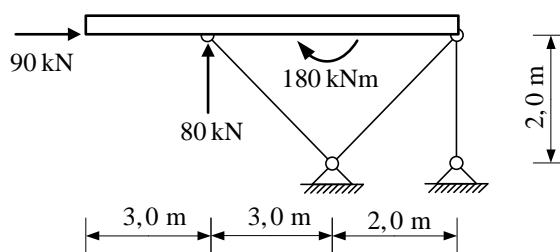
(30 bodova)

3. Riješiti zadani ravninski sustav analitičkim postupkom (statička shema, postupak, stvarna djelovanja, kontrole). Sile u spoju odrediti u točki A.



(25 bodova)

4. Riješiti zadani ravninski sustav grafičkim postupkom (statička shema, postupak, stvarna djelovanja, kontrole).



(25 bodova)

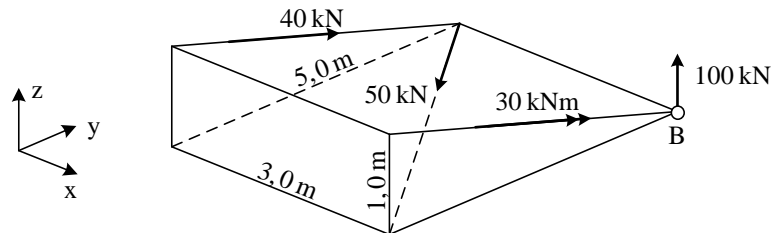
UPUTSTVA ZA PISANI DIO ISPITA I KOLOKVIJ:

- PISATI JEDNOSTRANO NA PRAZNE A4 LISTOVE (ne na papire s kvadratićima, milimetarski i ostalo)
- NA KRAJU SVAKOG ZADATKA ČITKO NAPISATI RJEŠENJA I SKICU STVARNIH DJELOVANJA
- PRILIKOM GRAFIČKOG RJEŠAVANJA POČETI OD STATIČKE SCHEME TE OBAVEZNO ISTAKNUTI SLIJED POSTUPKA RJEŠAVANJA (neće se priznavati nejasne skice)
- NA PRESAVINUTI OMOTNI LIST A3 PO VERTIKALI UZ LIJEVI RUB NAPISATI PREZIME, IME, MATIČNI BROJ
- INDEKS ZA VRIJEME PISANJA ISPITA I KOLOKVIJA OSTAVITI NA KLUPI
- UPOTREBA MOBILNIH TELEFONA JE STROGO ZABRANJENA

1. U ishodištu koordinatnog sustava zadana je sila $\vec{A} = 4\vec{i} - 3\vec{j} + 5\vec{k}$ [kN]. Treba odrediti komponentu zadane sile (iznos i vektor) paralelnu s pravcem p koji je zadan dvjema točkama $T_1(-1,2,-1)$ i $T_2(3,2,-1)$.

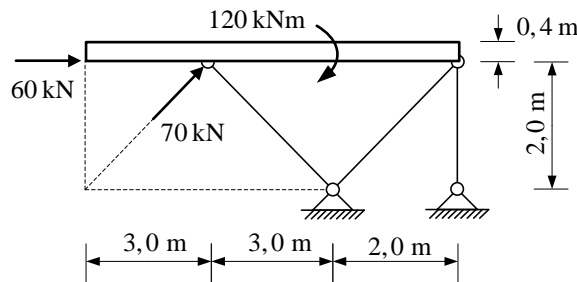
(20 bodova)

2. Odrediti rezultirajuće djelovanje u točki B.



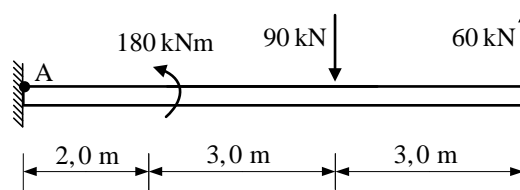
(30 bodova)

3. Riješiti zadani ravninski sustav analitičkim postupkom (statička shema, postupak, stvarna djelovanja, kontrole).



(25 bodova)

4. Riješiti zadani ravninski sustav grafičkim postupkom (statička shema, postupak, stvarna djelovanja, kontrole). Sile u spoju odrediti u točki A.



(25 bodova)

UPUTSTVA ZA PISANI DIO ISPITA I KOLOKVIJ:

- PISATI JEDNOSTRANO NA PRAZNE A4 LISTOVE (ne na papire s kvadratićima, milimetarski i ostalo)
- NA KRAJU SVAKOG ZADATKA ČITKO NAPISATI RJEŠENJA I SKICU STVARNIH DJELOVANJA
- PRILIKOM GRAFIČKOG RJEŠAVANJA POČETI OD STATIČKE SHEME TE OBAVEZNO ISTAKNUTI SLIJED POSTUPKA RJEŠAVANJA (neće se priznavati nejasne skice)
- NA PRESAVINUTI OMOTNI LIST A3 PO VERTIKALI UZ LIJEVI RUB NAPISATI PREZIME, IME, MATIČNI BROJ
- INDEKS ZA VRIJEME PISANJA ISPITA I KOLOKVIJA OSTAVITI NA KLUPI
- UPOTREBA MOBILNIH TELEFONA JE STROGO ZABRANJENA