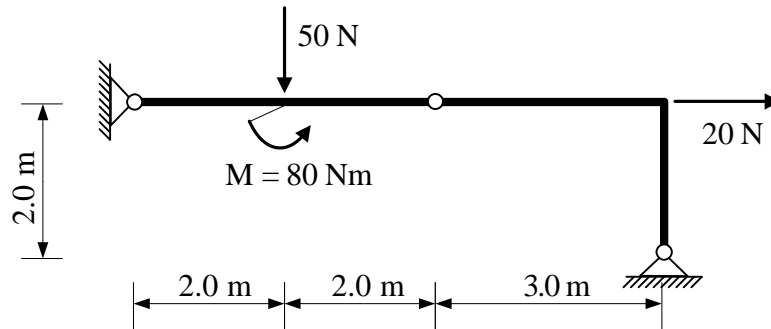
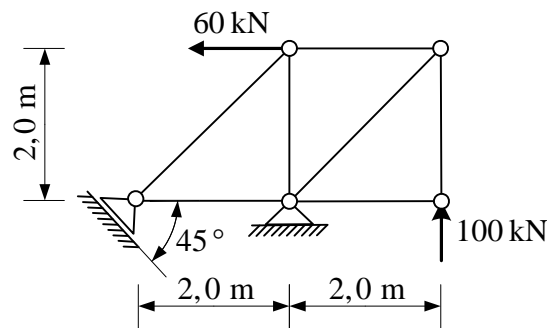


1. Za zadani trozglojni sustav analitičkim postupkom odrediti sile u spojevima.



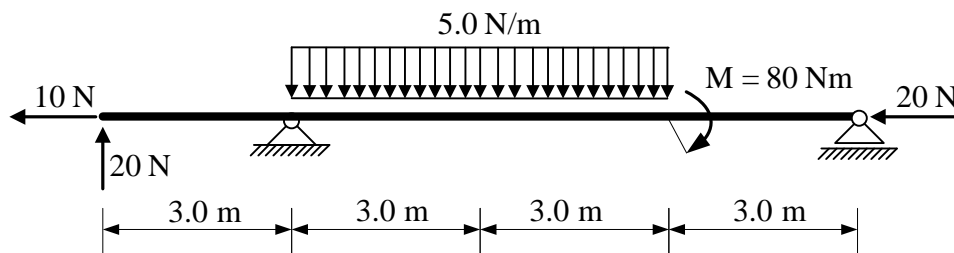
(25 bodova)

2. Za zadani rešetkasti nosač grafičkim postupkom odrediti sile u spojevima s podlogom te sile u svim štapovima. Iskazati smisao sile (TLAK ili VLAK).



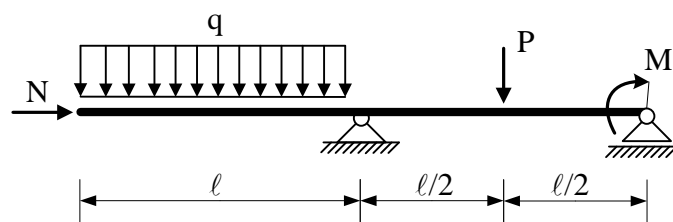
(25 bodova)

3. Za ravninski štapni sustav računski odrediti podatke te prikazati M, T i N dijagrame (dijagrame crtati u mjerilu te paziti na konstrukciju dijagrama, posebno na lomove i tangente).



(25 bodova)

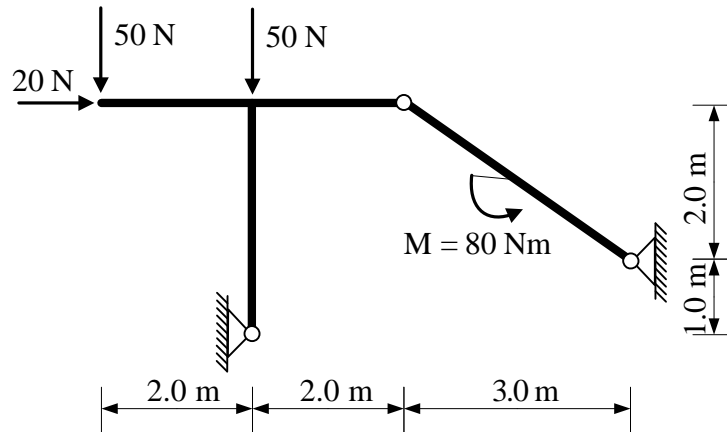
4. Za zadane sustave potrebno je kvalitativno prikazati M dijagram. Iz opterećenja i M dijagrama potrebno je odrediti T dijagram. Također je potrebno skicirati odgovarajuću orijentaciju djelovanja u spojevima.



(25 bodova)

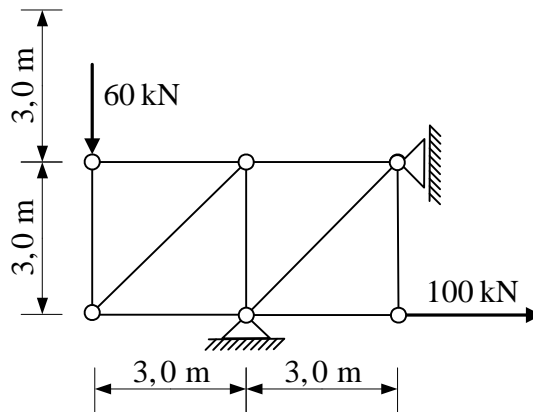
MEHANIKA 1 2. POPRAVNI KOLOKVIJ 05/2010. grupa II

1. Za zadani trozglobni sustav analitičkim postupkom odrediti sile u spojevima.



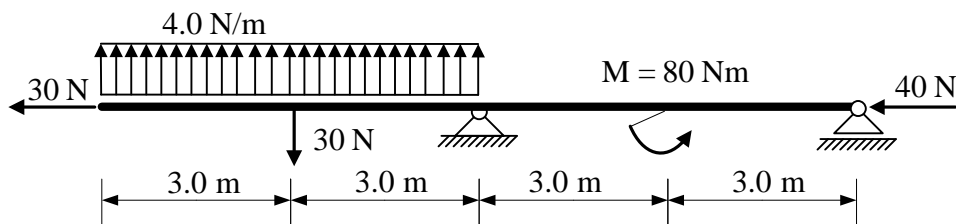
(25 bodova)

2. Za zadani rešetkasti nosač grafičkim postupkom odrediti sile u spojevima s podlogom te sile u svim štapovima. Iskazati smisao sile (TLAK ili VLAK).



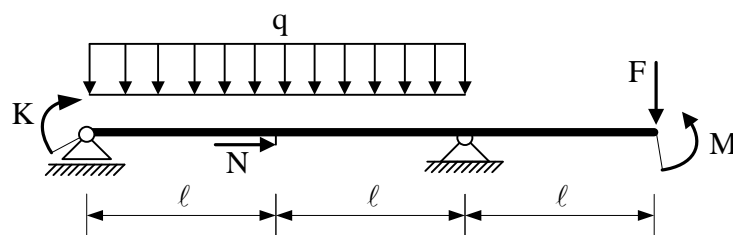
(25 bodova)

3. Za ravninski štapni sustav računski odrediti podatke te prikazati M, T i N dijagrame (dijagrame crtati u mjerilu te paziti na konstrukciju dijagrama, posebno na lomove i tangente).



(25 bodova)

4. Za zadane sustave potrebno je kvalitativno prikazati M dijagram. Iz opterećenja i M dijagrama potrebno je odrediti T dijagram. Također je potrebno skicirati odgovarajuću orijentaciju djelovanja u spojevima.



(25 bodova)