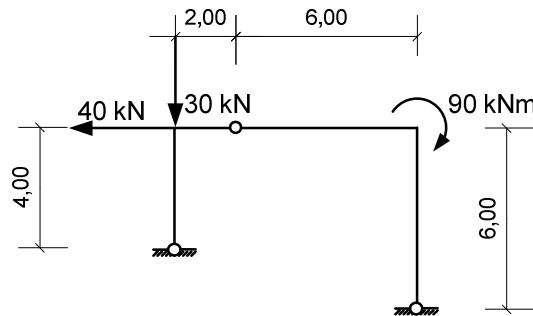
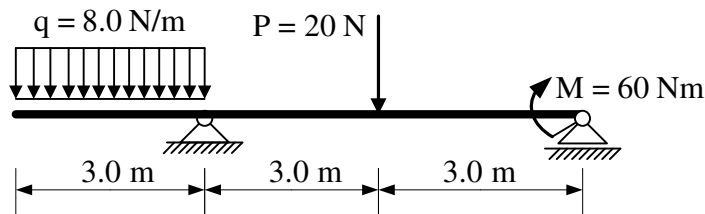


1. Za zadani trozglobni sustav odrediti sile u spojevima.



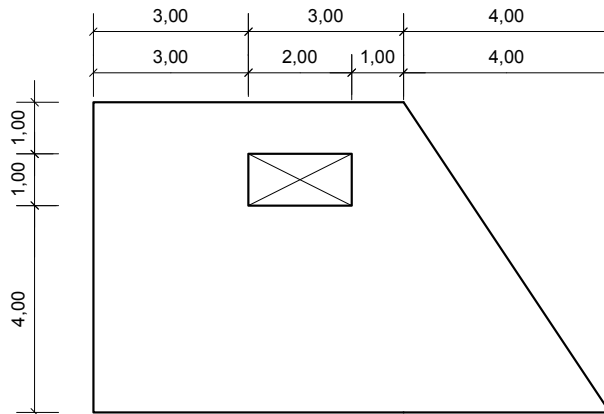
(20 bodova)

2. Za ravninski štapni sustav računski odrediti podatke te prikazati M i T dijagrame (dijagrame crtati u mjerilu te paziti na konstrukciju dijagrama, posebno na lomove i tangente).



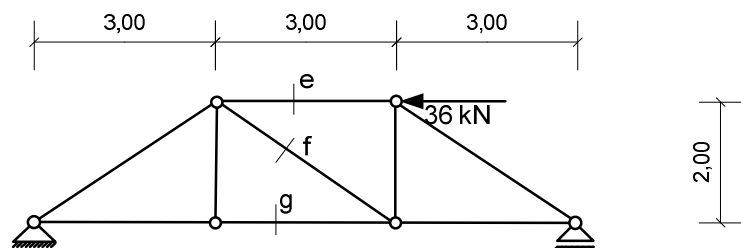
(35 bodova)

3. Odrediti položaj težišta prikazanog ravninskog lika.



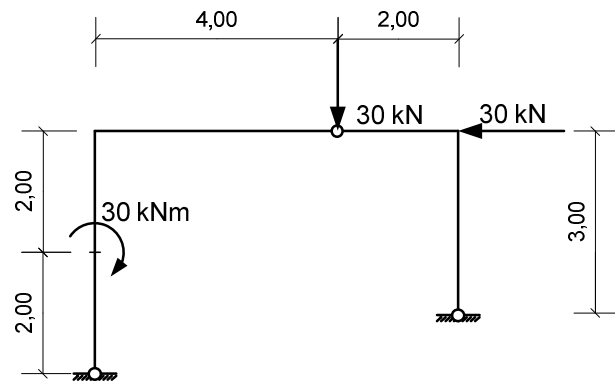
(25 bodova)

4. Za zadani rešetkasti nosač grafičkim postupkom odrediti sile u spojevima s podlogom te sile u označenim presjecima. Iskazati smisao sile (TLAK ili VLAK) za svaki od označenih presjeka.



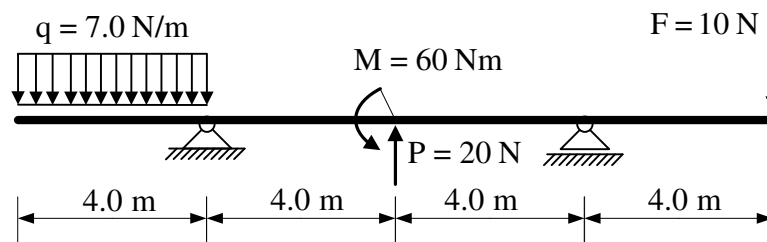
(20 bodova)

1. Za zadani trozglojni sustav odrediti sile u spojevima.



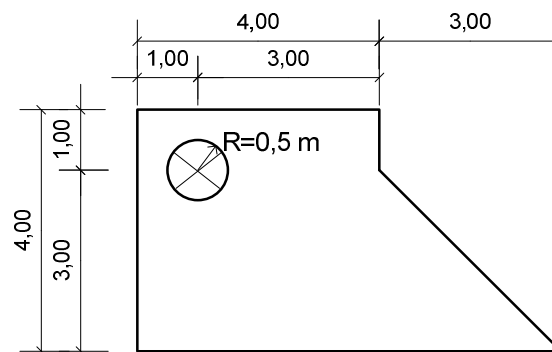
(20 bodova)

2. Za ravninski štapni sustav računski odrediti podatke te prikazati M i T dijagrame (dijagrame crtati u mjerilu te paziti na konstrukciju dijagrama, posebno na lomove i tangente).



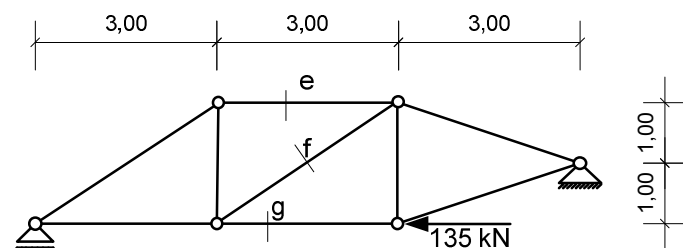
(35 bodova)

3. Odrediti položaj težišta prikazanog ravninskog lika.



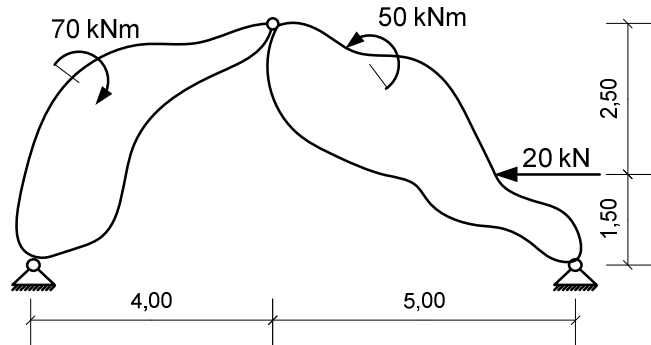
(25 bodova)

4. Za zadani rešetkasti nosač grafičkim postupkom odrediti sile u spojevima s podlogom te sile u označenim presjecima. Iskazati smisao sile (TLAK ili VLAK) za svaki od označenih presjeka.



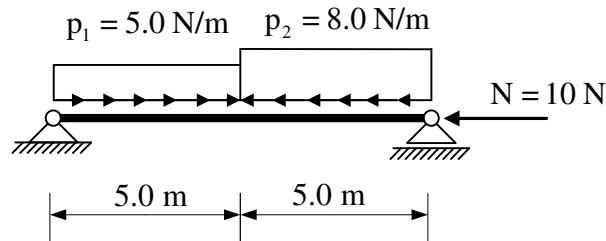
(20 bodova)

1. Za zadani trozglobni sustav grafičkim postupkom odrediti sile u spojevima.



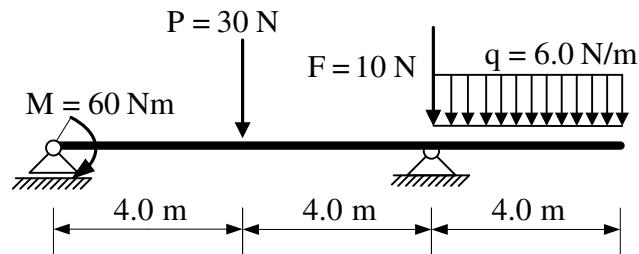
(25 bodova)

2. Za ravninski štapni sustav računski odrediti podatke i prikazati N dijagram.



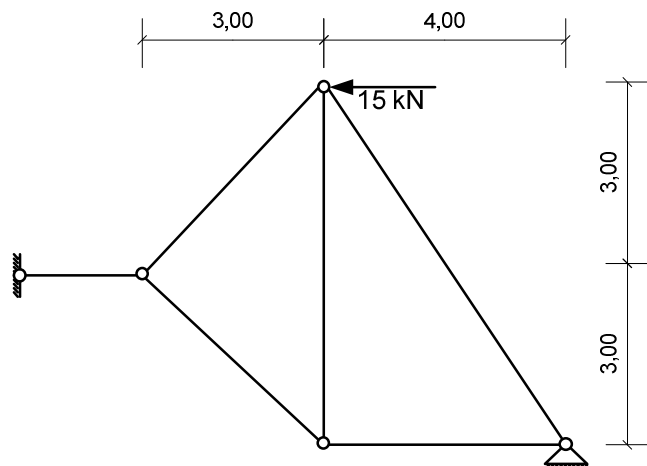
(20 bodova)

3. Za ravninski štapni sustav računski odrediti podatke te prikazati M i T dijagrame (dijagrame crtati u mjerilu te paziti na konstrukciju dijagrama, posebno na lomove i tangente).



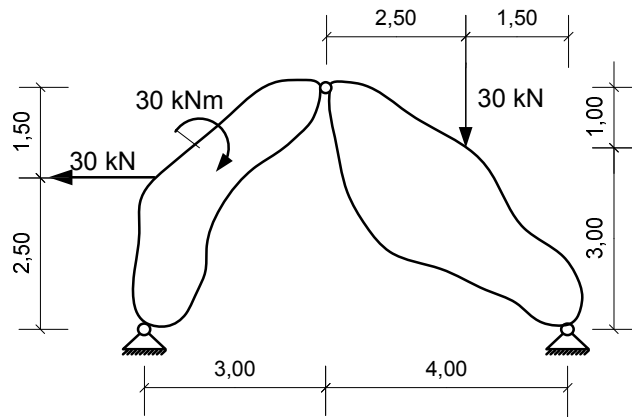
(35 bodova)

4. Za zadani rešetkasti nosač odrediti sile u svim štapovima te iskazati smisao sila (TLAK ili VLAK).



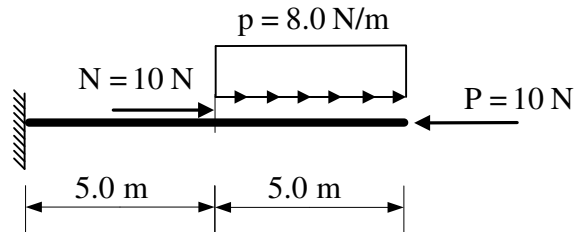
(20 bodova)

1. Za zadani trozglobni sustav grafičkim postupkom odrediti sile u spojevima.



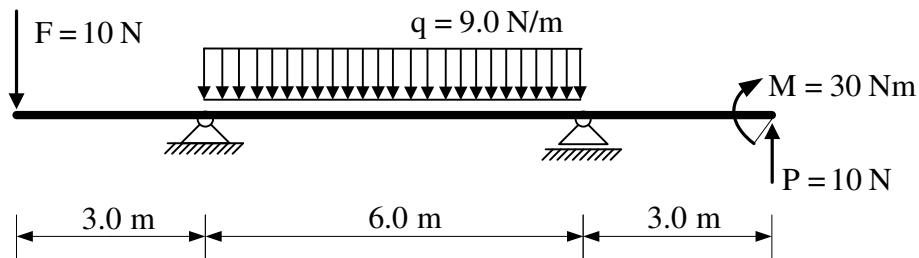
(25 bodova)

2. Za ravninski štapni sustav računski odrediti podatke i prikazati N dijagram.



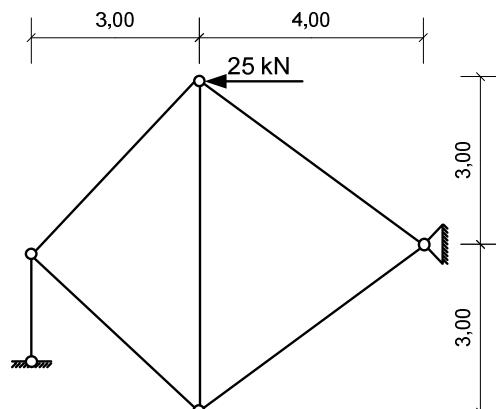
(20 bodova)

3. Za ravninski štapni sustav računski odrediti podatke te prikazati M i T dijagrame (dijagrame crtati u mjerilu te paziti na konstrukciju dijagrama, posebno na lomove i tangente).



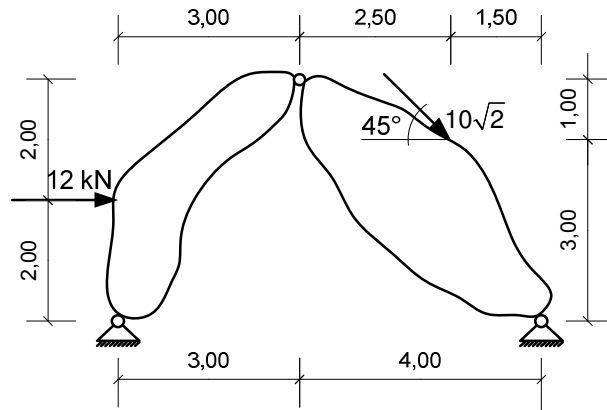
(35 bodova)

4. Za zadani rešetkasti nosač odrediti sile u svim štapovima te iskazati smisao sila (TLAK ili VLAK).



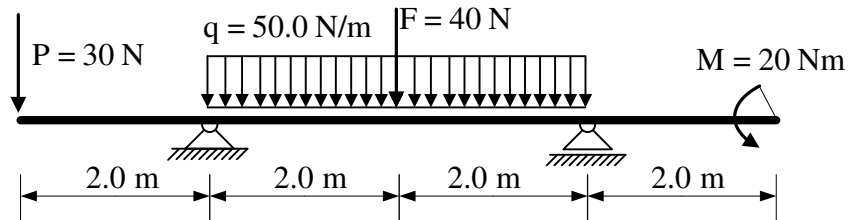
(20 bodova)

1. Za zadani trozglobni sustav grafičkim postupkom odrediti sile u spojevima.



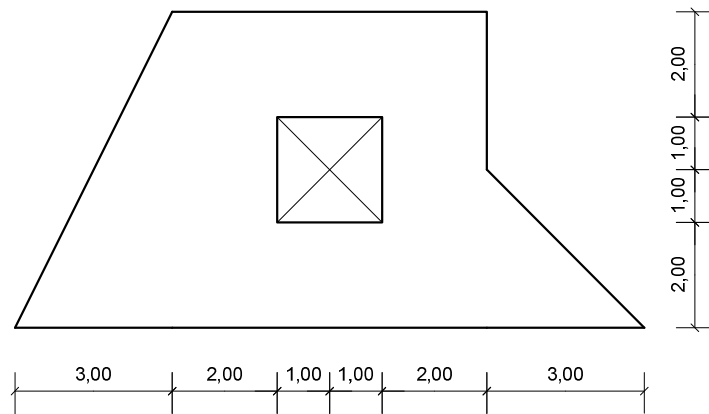
(25 bodova)

2. Za ravninski štapni sustav računski odrediti podatke te prikazati M i T dijagrame (dijagrame crtati u mjerilu te paziti na konstrukciju dijagrama, posebno na lomove i tangente).



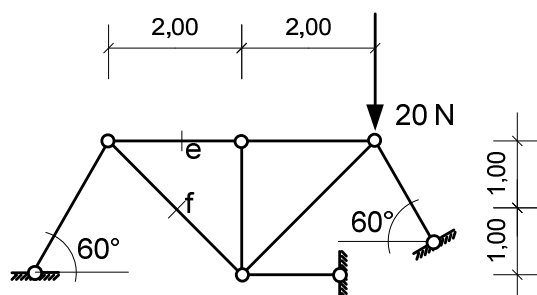
(35 bodova)

3. Odrediti položaj težišta prikazanog ravninskog lika.



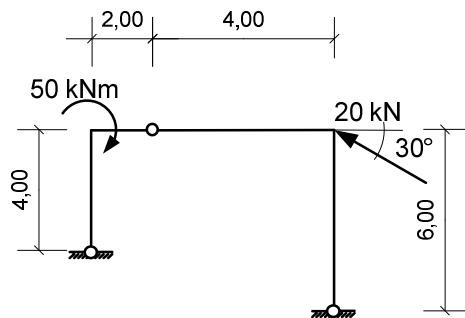
(25 bodova)

4. Za zadani rešetkasti nosač odrediti sile u spojevima s podlogom te sile u označenim presjecima. Iskazati smisao sile (TLAK ili VLAK) za svaki od označenih presjeka.



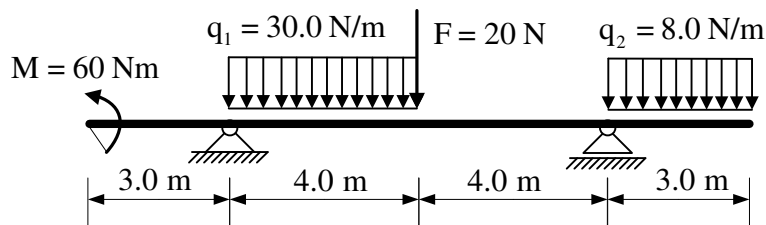
(15 bodova)

1. Za zadani trozglobni sustav odrediti sile u spojevima.



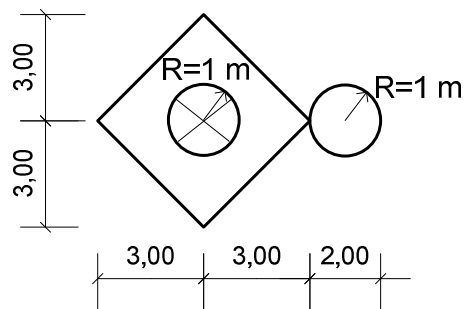
(20 bodova)

2. Za ravninski štapni sustav računski odrediti podatke te prikazati M i T dijagrame (dijagrame crtati u mjerilu te paziti na konstrukciju dijagrama, posebno na lomove i tangente).



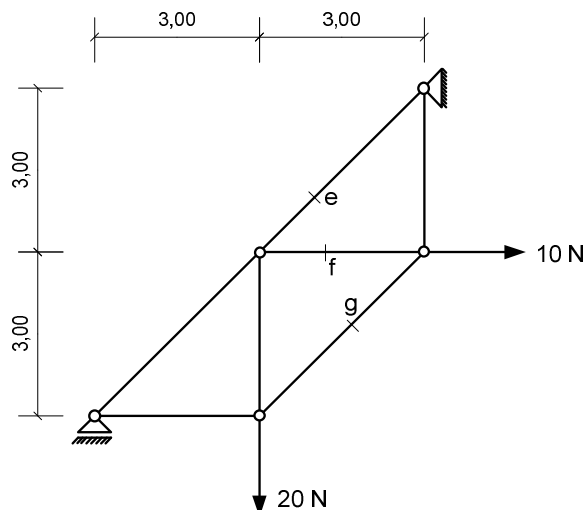
(35 bodova)

3. Odrediti položaj težišta prikazanog ravninskog lika grafičkim postupkom.



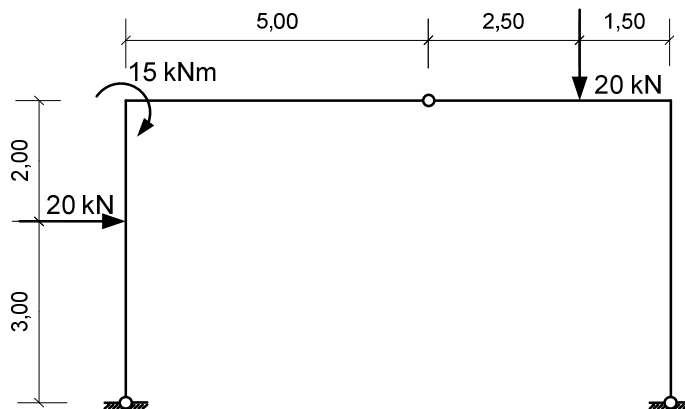
(25 bodova)

4. Za zadani rešetkasti nosač odrediti sile u spojevima s podlogom te sile u označenim presjecima. Iskazati smisao sile (TLAK ili VLAK) za svaki od označenih presjeka.



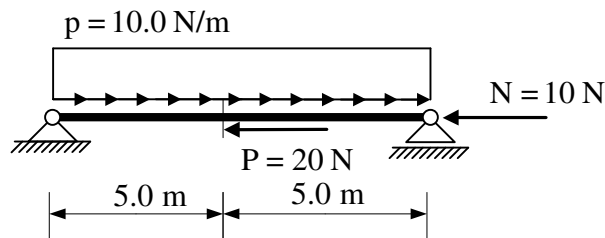
(20 bodova)

1. Za zadani trozglobni sustav analitičkim postupkom odrediti sile u spojevima.



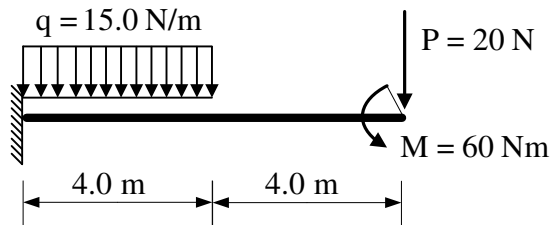
(25 bodova)

2. Za ravninski štapni sustav računski odrediti podatke i prikazati N dijagram.



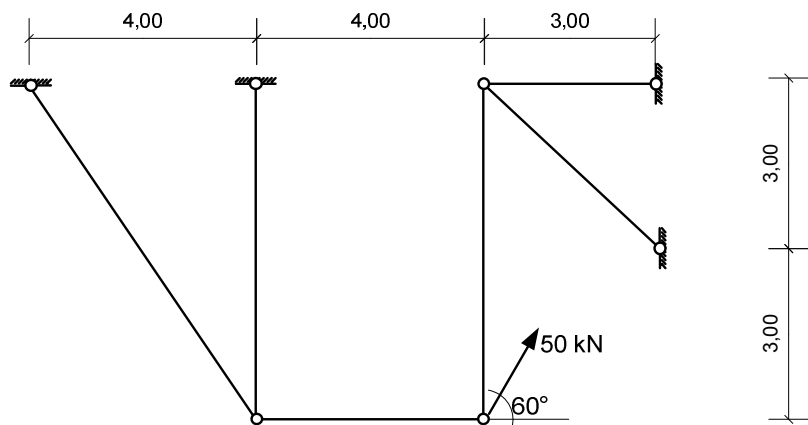
(20 bodova)

3. Za ravninski štapni sustav računski odrediti podatke te prikazati M i T dijagrame (dijagrame crtati u mjerilu te paziti na konstrukciju dijagrama, posebno na lomove i tangente).



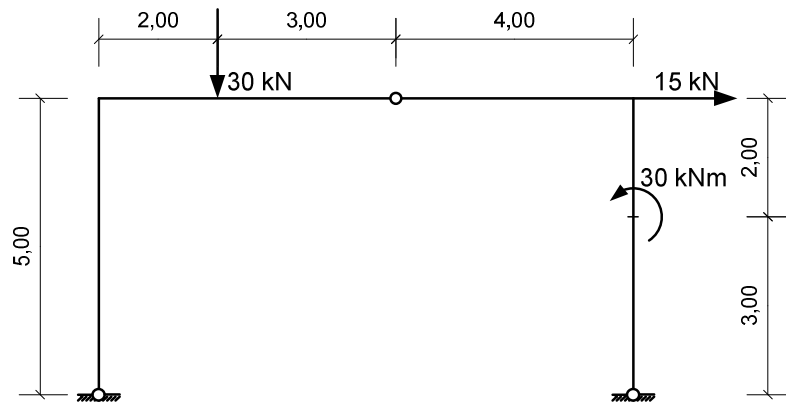
(30 bodova)

4. Za zadani rešetkasti nosač grafičkim postupkom odrediti sile u svim štapovima te iskazati smisao sila (TLAK ili VLAK).



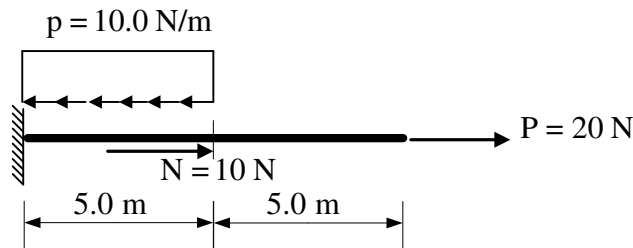
(25 bodova)

1. Za zadani trozglobni sustav analitičkim postupkom odrediti sile u spojevima.



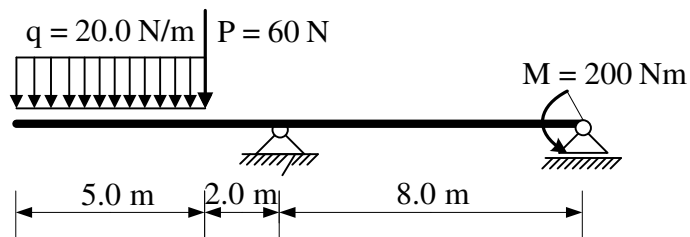
(25 bodova)

2. Za ravninski štapni sustav računski odrediti podatke i prikazati N dijagram.



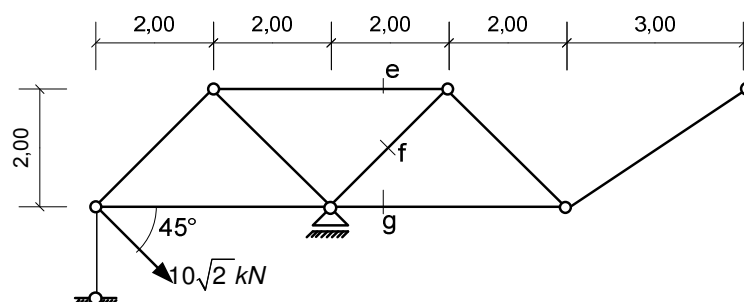
(20 bodova)

3. Za ravninski štapni sustav računski odrediti podatke te prikazati M i T dijagrame (dijagrame crtati u mjerilu te paziti na konstrukciju dijagrama, posebno na lomove i tangente).



(35 bodova)

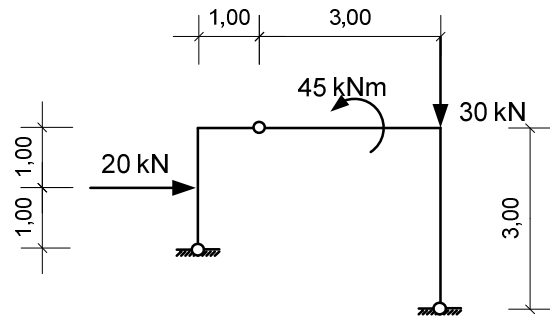
4. Za zadani rešetkasti nosač grafičkim postupkom odrediti sile u spojevima s podlogom te sile u označenim presjecima. Iskazati smisao sile (TLAK ili VLAK) za svaki od označenih presjeka.



(20 bodova)

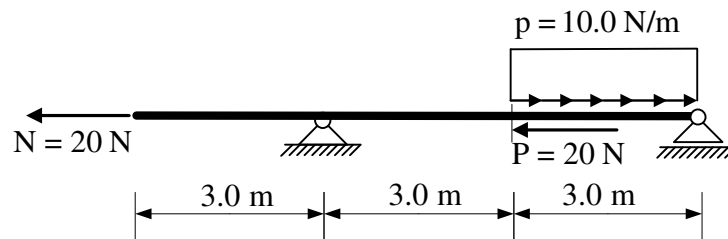


1. Za zadani trozglobni sustav grafičkim postupkom odrediti sile u spojevima.



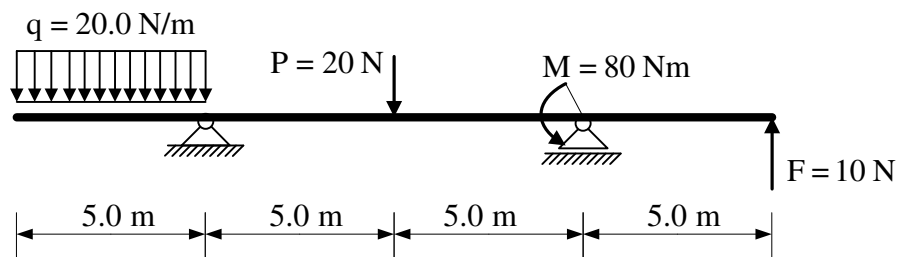
(25 bodova)

2. Za ravninski štapni sustav računski odrediti podatke i prikazati N dijagram.



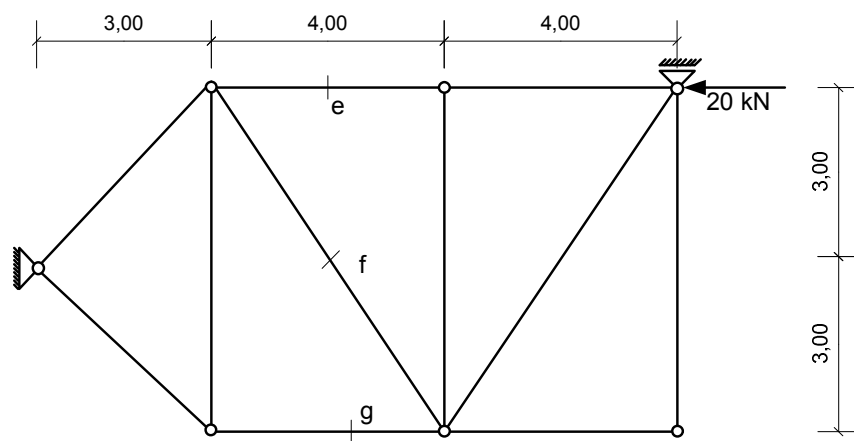
(20 bodova)

3. Za ravninski štapni sustav računski odrediti podatke te prikazati M i T dijagrame (dijagrame crtati u mjerilu te paziti na konstrukciju dijagrama, posebno na lomove i tangente).



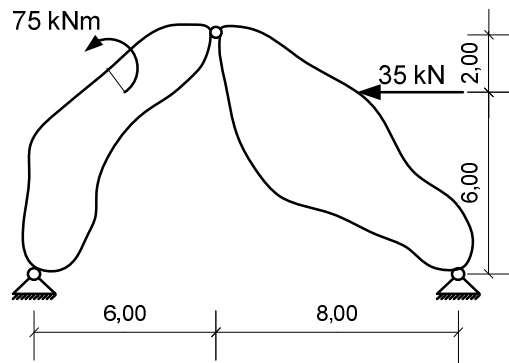
(35 bodova)

4. Za zadani rešetkasti nosač odrediti sile u spojevima s podlogom te sile u označenim presjecima. Iskazati smisao sile (TLAK ili VLAK) za svaki od označenih presjeka.



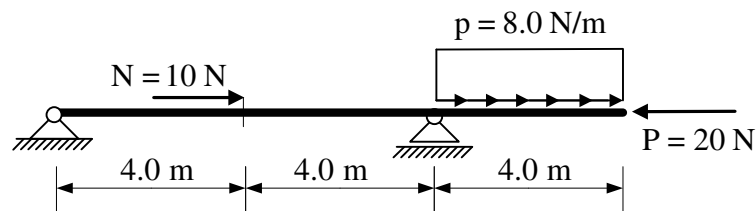
(20 bodova)

1. Za zadani trozglobni sustav grafičkim postupkom odrediti sile u spojevima.



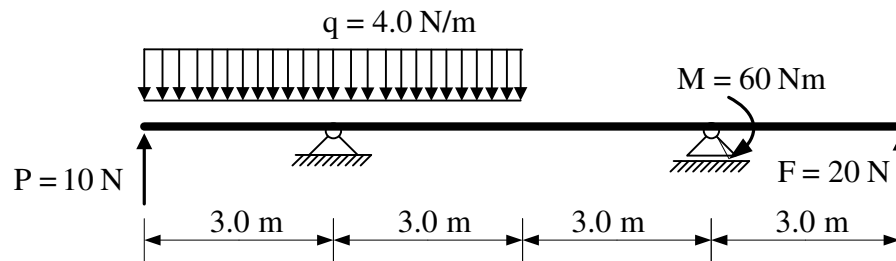
(25 bodova)

2. Za ravninski štapni sustav računski odrediti podatke i prikazati N dijagram.



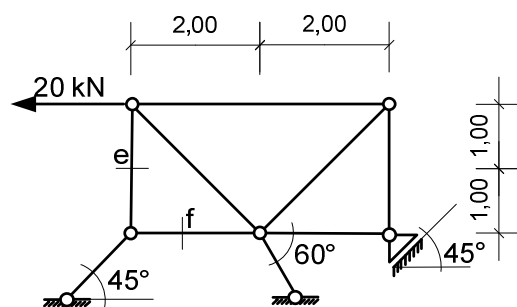
(20 bodova)

3. Za ravninski štapni sustav računski odrediti podatke te prikazati M i T dijagrame (dijagrame crtati u mjerilu te paziti na konstrukciju dijagrama, posebno na lomove i tangente).



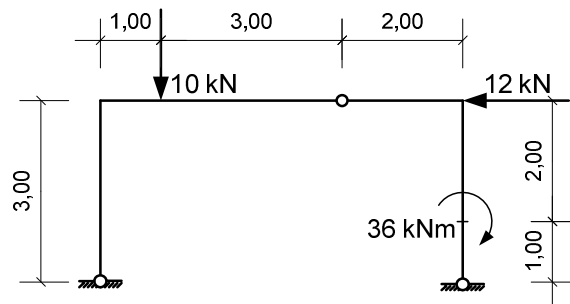
(35 bodova)

4. Za zadani rešetkasti nosač odrediti sile u spojevima s podlogom te sile u označenim presjecima. Iskazati smisao sile (TLAK ili VLAK) za svaki od označenih presjeka.



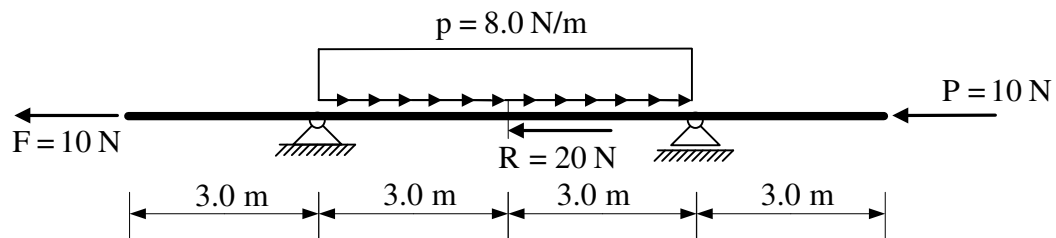
(20 bodova)

1. Za zadani trozglobni sustav analitičkim postupkom odrediti sile u spojevima.



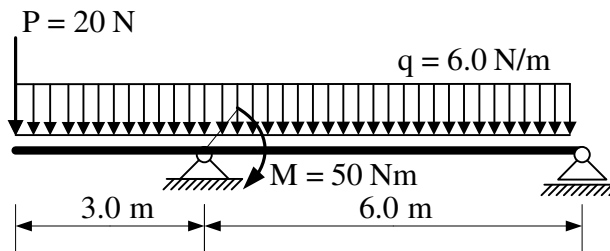
(25 bodova)

2. Za ravninski štapni sustav računski odrediti podatke i prikazati N dijagram. Za označeni presjek sve veličine zasebno odrediti za lijevi i zasebno za desni dio štapa.



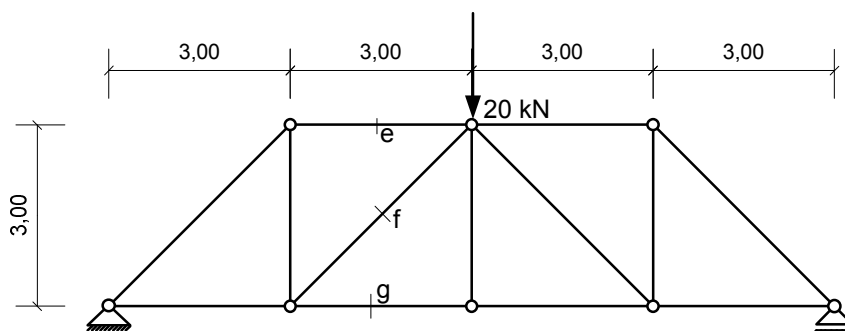
(20 bodova)

3. Za ravninski štapni sustav računski odrediti podatke te prikazati M i T dijagrame (dijagrame crtati u mjerilu te paziti na konstrukciju dijagrama, posebno na lomove i tangente).



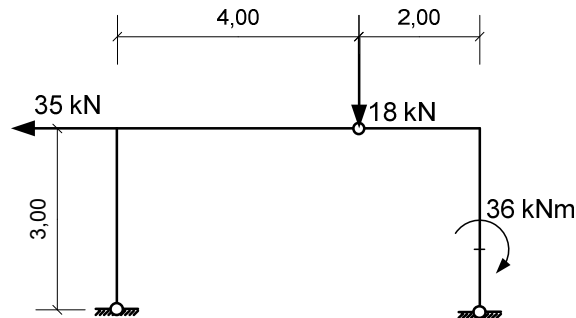
(35 bodova)

4. Za zadani rešetkasti nosač grafičkim postupkom odrediti sile u spojevima s podlogom te sile u označenim presjecima. Iskazati smisao sile (TLAK ili VLAK) za svaki od označenih presjeka.



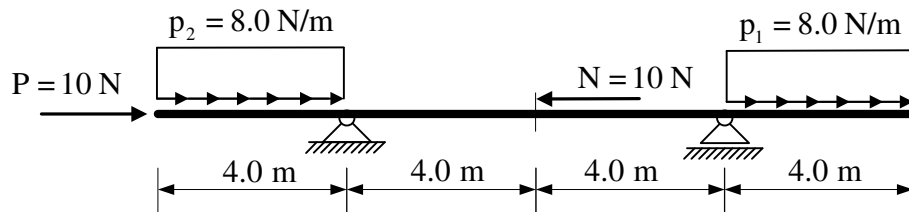
(20 bodova)

1. Za zadani trozglobni sustav analitičkim postupkom odrediti sile u spojevima.



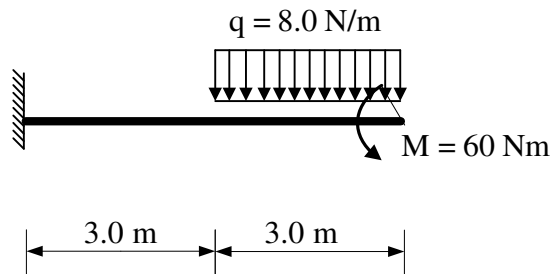
(25 bodova)

2. Za ravninski štapni sustav računski odrediti podatke i prikazati N dijagram.



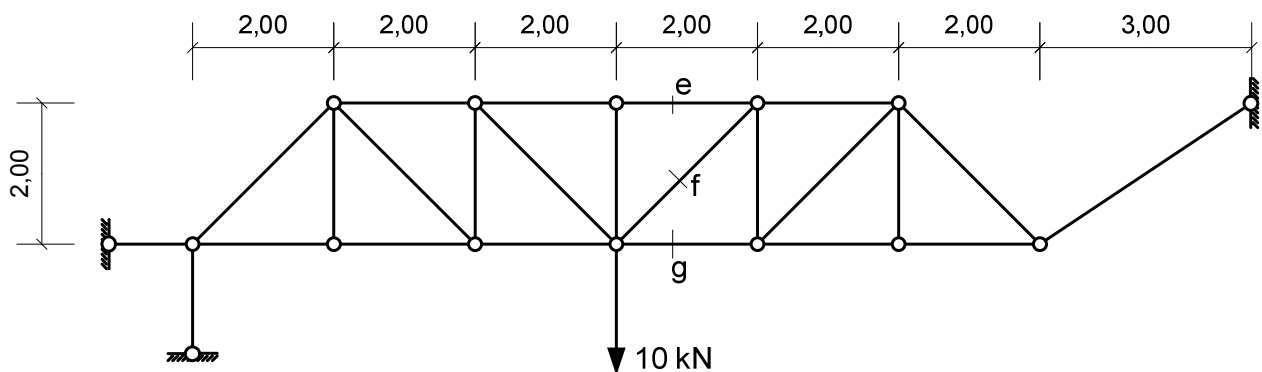
(20 bodova)

3. Za ravninski štapni sustav računski odrediti podatke te prikazati M i T dijagrame (dijagrame crtati u mjerilu te paziti na konstrukciju dijagrama, posebno na lomove i tangente).



(30 bodova)

4. Za zadani rešetkasti nosač grafičkim postupkom odrediti sile u spojevima s podlogom te sile u označenim presjecima. Iskazati smisao sile (TLAK ili VLAK) za svaki od označenih presjeka.



(25 bodova)