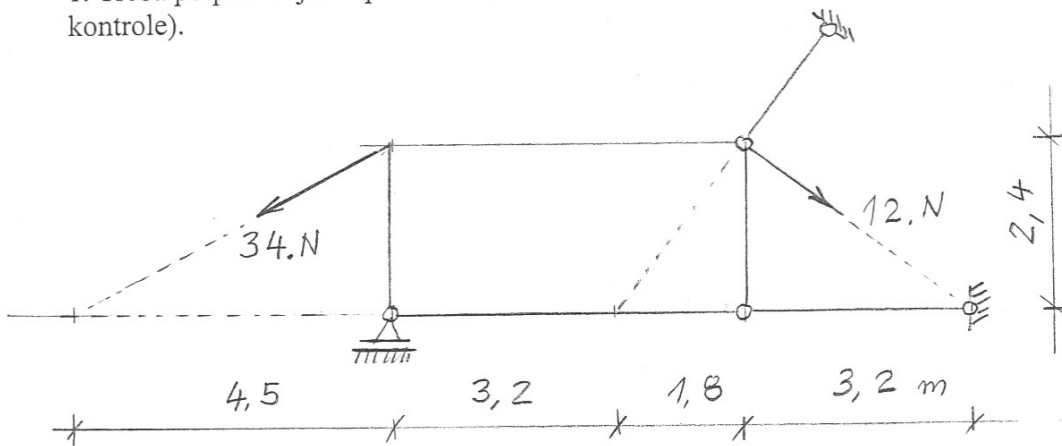
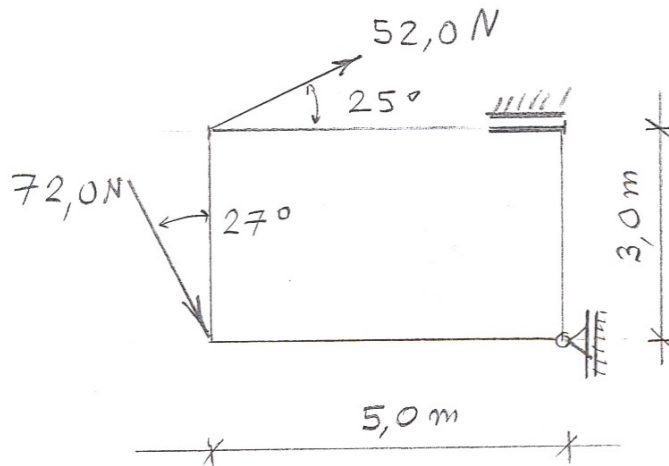


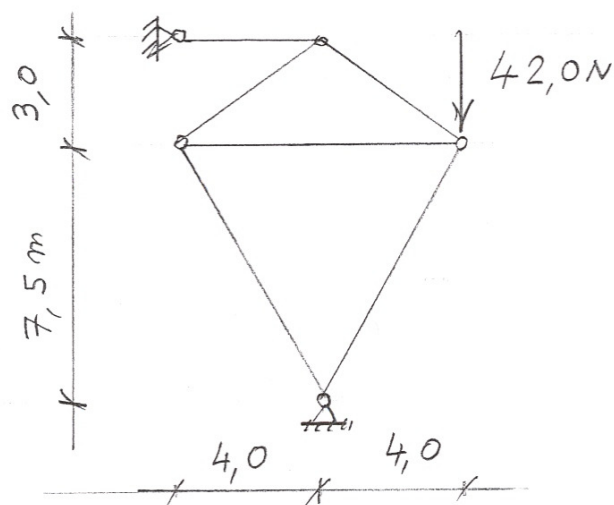
1. Treba potpuno riješiti prikazani ravninski sustav (statička shema, postupak, stvarna djelovanja, kontrole).



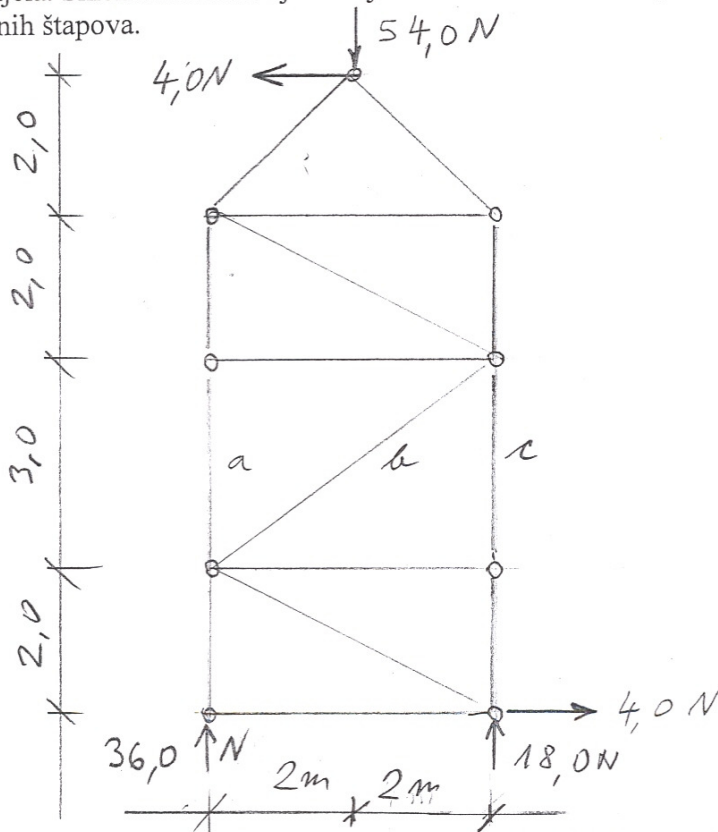
2. Treba potpuno riješiti prikazani ravninski sustav.



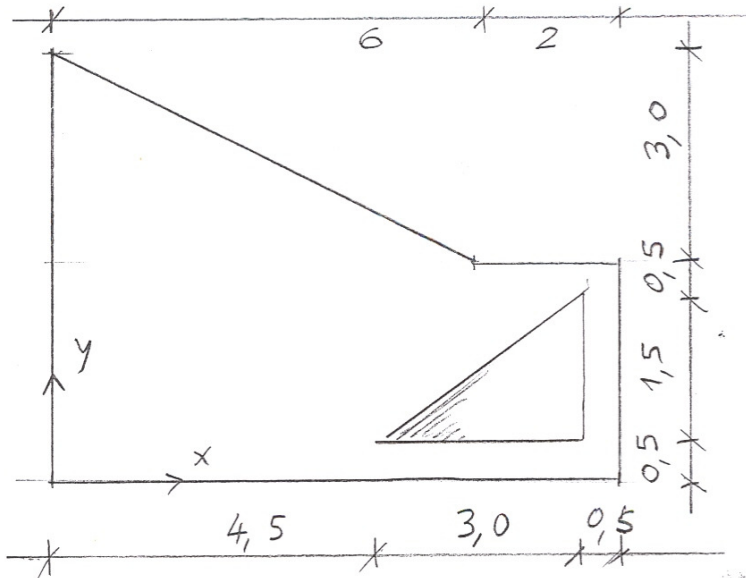
3. Treba potpuno riješiti prikazani ravninski sustav.



4. Prikazana je ravninska rešetka koja se nalazi u ravnoteži. Treba isključivo metodom presjeka odrediti sile u označenim štapovima i to zasebno promatranjem lijevog i zasebno promatranjem desnog dijela. Skicirati stvarna djelovanja i iskazati smisao sile (TLAK ili VLAK) za svaki od promatranih štapova.



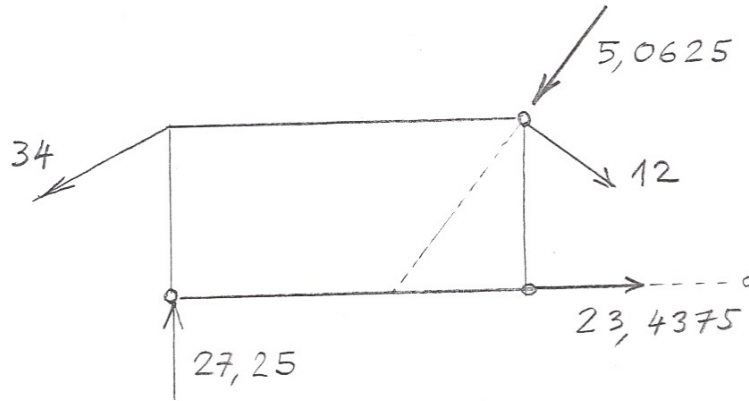
5. Treba odrediti položaj težišta prikazanog ravninskog lika i provesti kontrolu.



OVAJ LIST SE SMIJE KORISTITI **SAMO** ZA POMOĆNE KONSTRUKCIJE I ZA GRAFIČKI POSTUPAK.

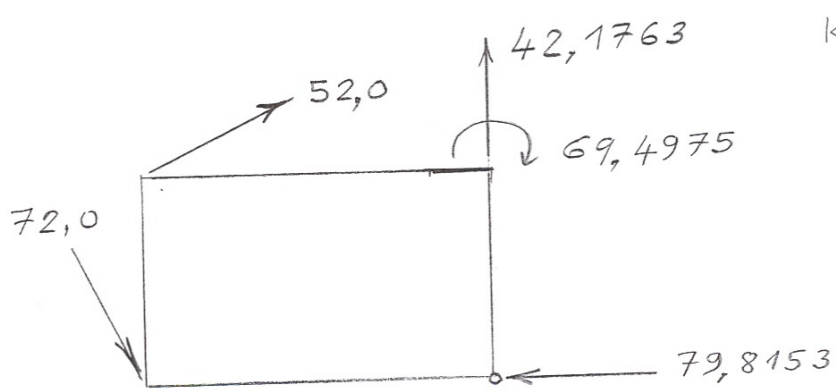
NA DODANIM LISTOVIMA **MORA** SE NALAZITI: STATIČKA SHEMA, PRIKAZ STVARNIH DJELOVANJA, NAPOMENA DA SE DIO POSTUPKA NALAZI NA OVOM LISTU

1)



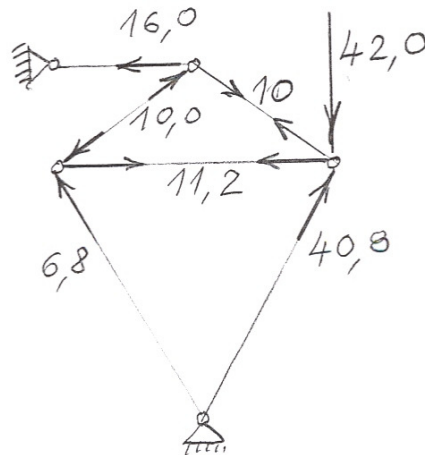
STATIČKA SCHEMA  2  
 SILE 3x  4  
 SKICA STVARNIH  2  
 KONTROLA  4

2)



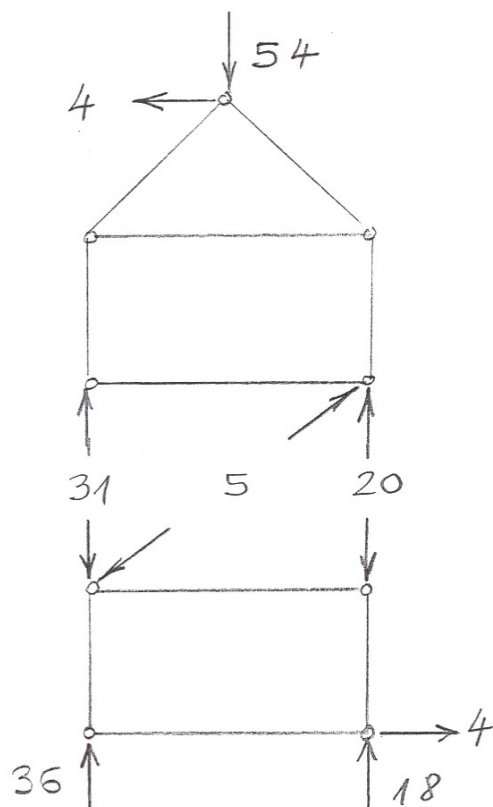
KAO 1)

3)



STATIČKA SCHEMA  2  
 SILE 6x  2  
 SKICA STVARNIH  2  
 KONTROLA  4

4)



STATIČKA SCHEMA 2

SILE 6 x 2

SMISAO 3 x 1

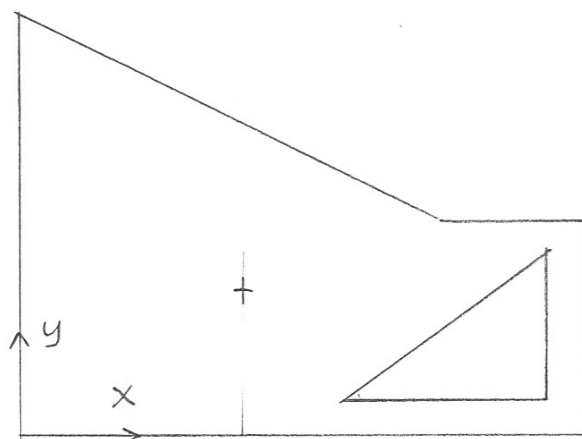
SVE TOČNO 1

ŠTAP A TLAK

ŠTAP B TLAK

ŠTAP C TLAK

5)



POVRŠINE 3 x 1

KOORDINATE 6 x 1

UKUPNA POVR. 1

KOORDINATE TEŽ.

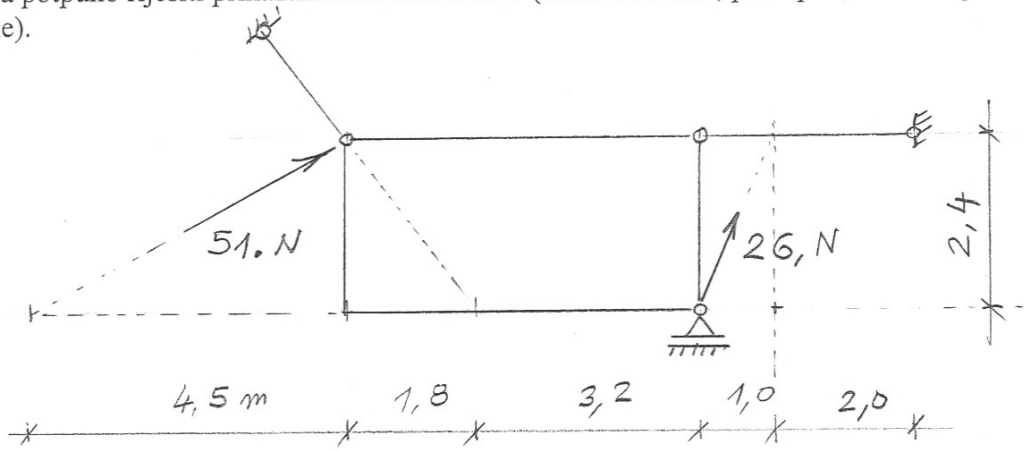
2 x 3

KONTROLE 2 x 2

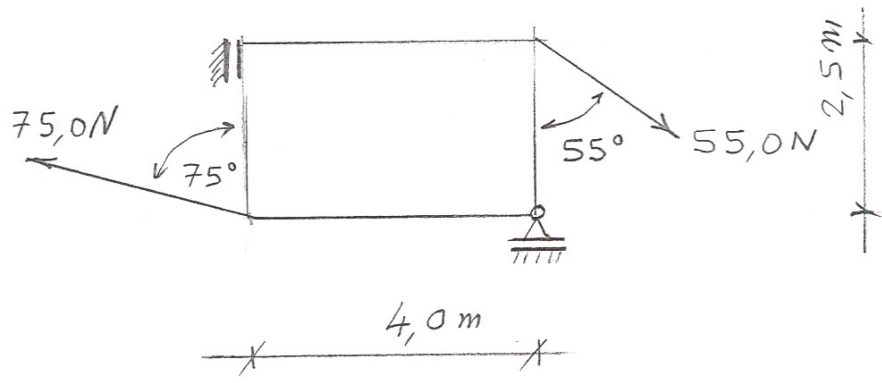
$$x_T = 3,1168$$

$$y_T = 2,0280$$

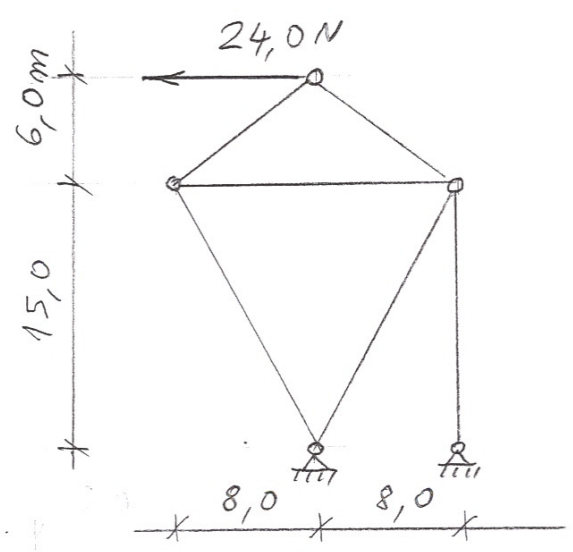
1. Treba potpuno riješiti prikazani ravninski sustav (statička shema, postupak, stvarna djelovanja, kontrole).



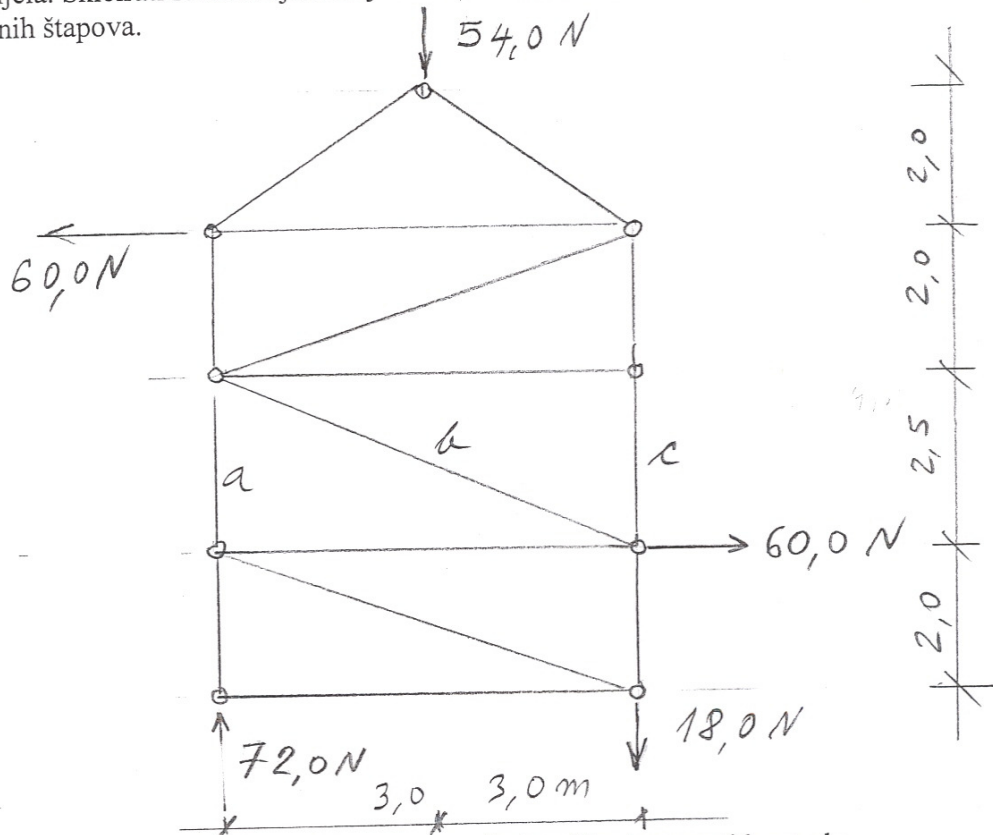
2. Treba potpuno riješiti prikazani ravninski sustav.



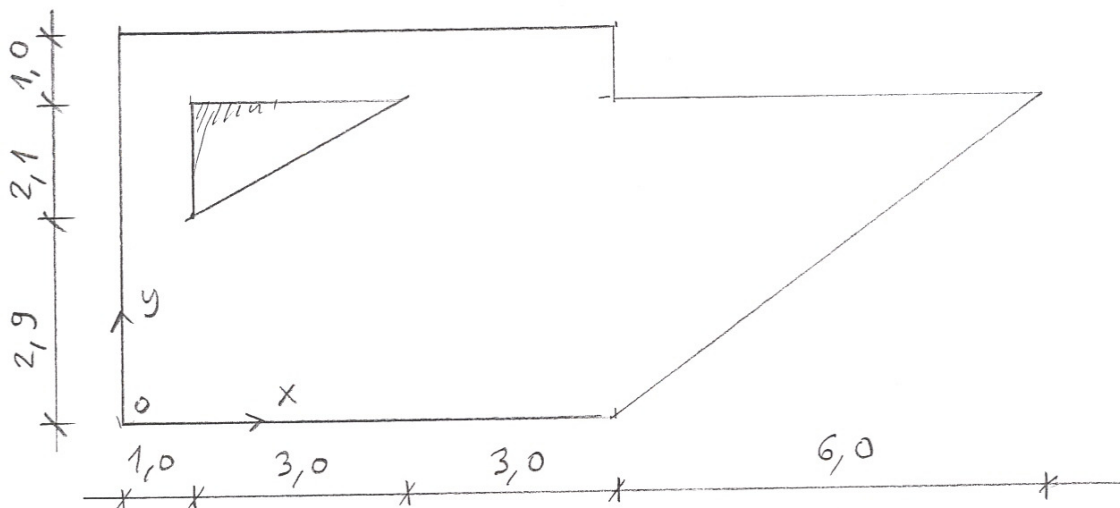
3. Treba potpuno riješiti prikazani ravninski sustav.



4. Prikazana je ravninska rešetka koja se nalazi u ravnoteži. Treba isključivo metodom presjeka odrediti sile u označenim štapovima i to zasebno promatranjem lijevog i zasebno promatranjem desnog dijela. Skicirati stvarna djelovanja i iskazati smisao sile (TLAK ili VLAK) za svaki od promatranih štapova.



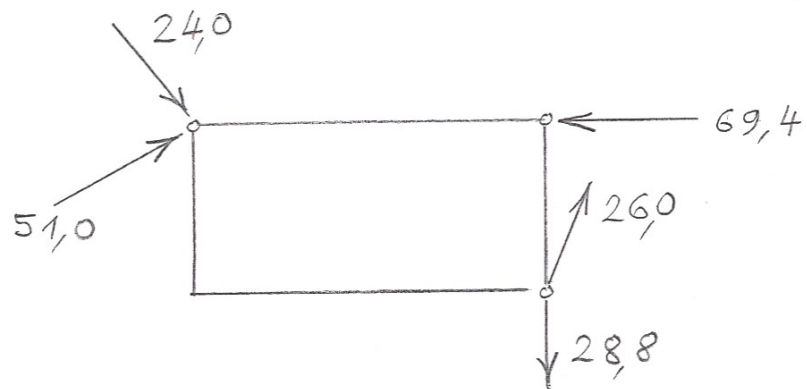
5. Treba odrediti položaj težišta prikazanog ravninskog lika i provesti kontrolu.



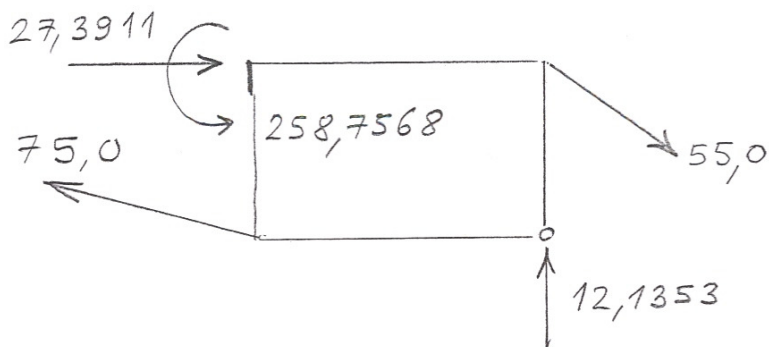
OVAJ LIST SE SMIJE KORISTITI **SAMO** ZA POMOĆNE KONSTRUKCIJE I ZA GRAFIČKI POSTUPAK.

NA DODANIM LISTOVIMA **MORA** SE NALAZITI: STATIČKA SHEMA, PRIKAZ STVARNIH DJELOVANJA, NAPOMENA DA SE DIO POSTUPKA NALAZI NA OVOM LISTU

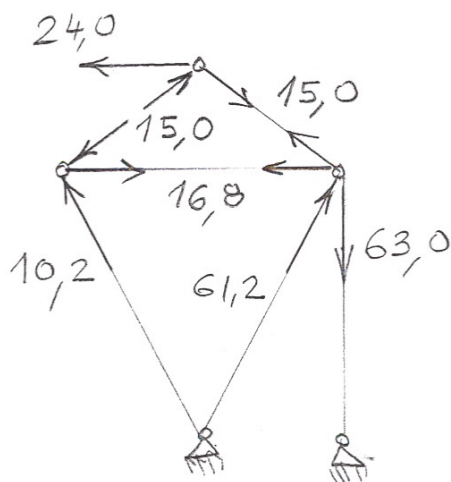
1)



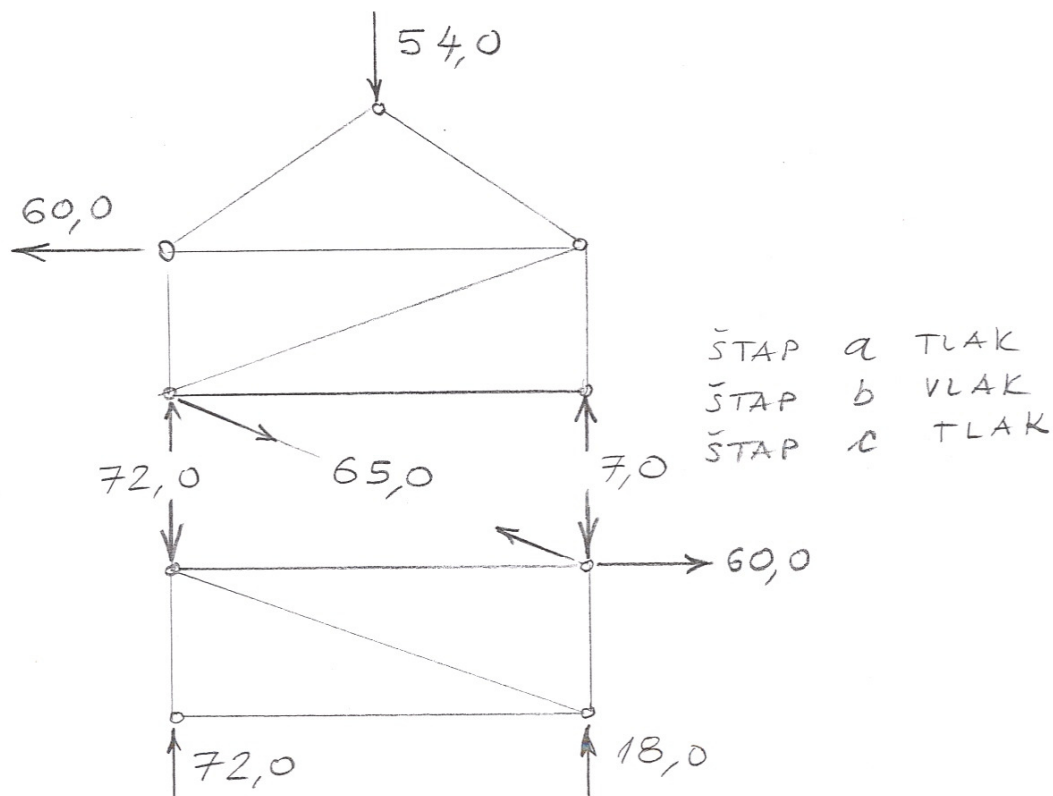
2)



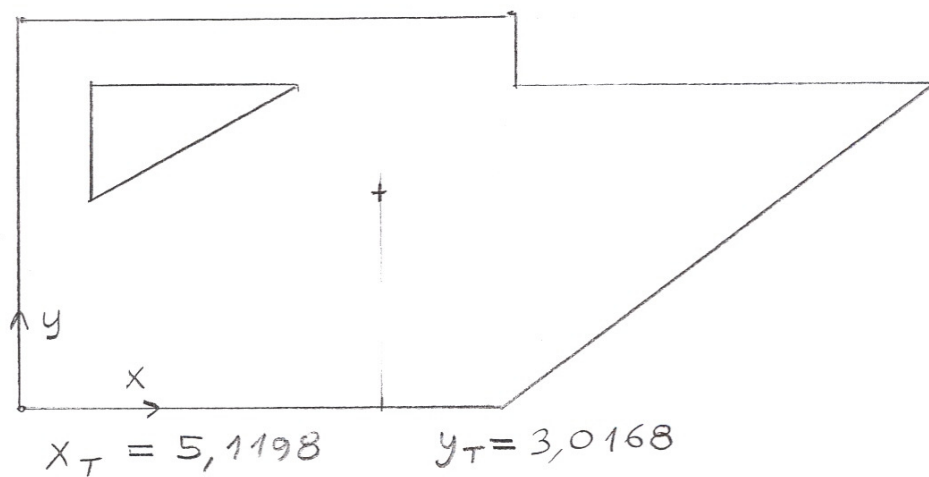
3)



4)

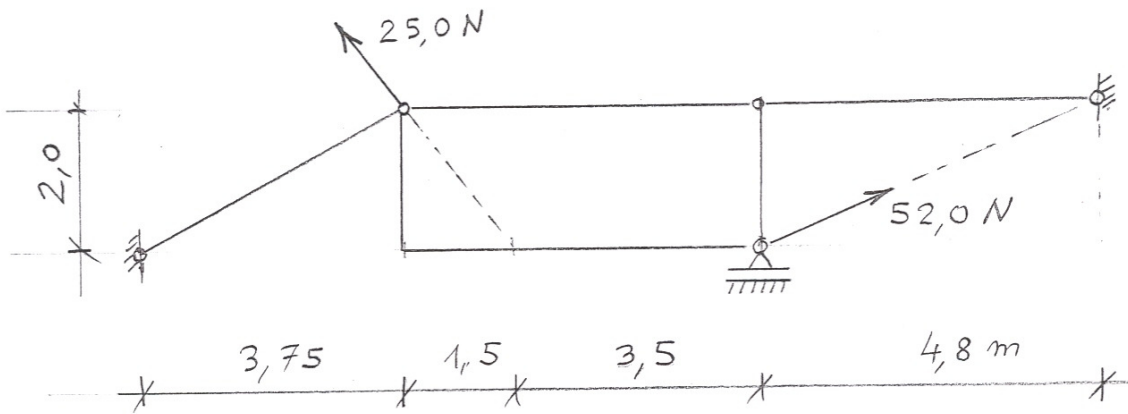


5)

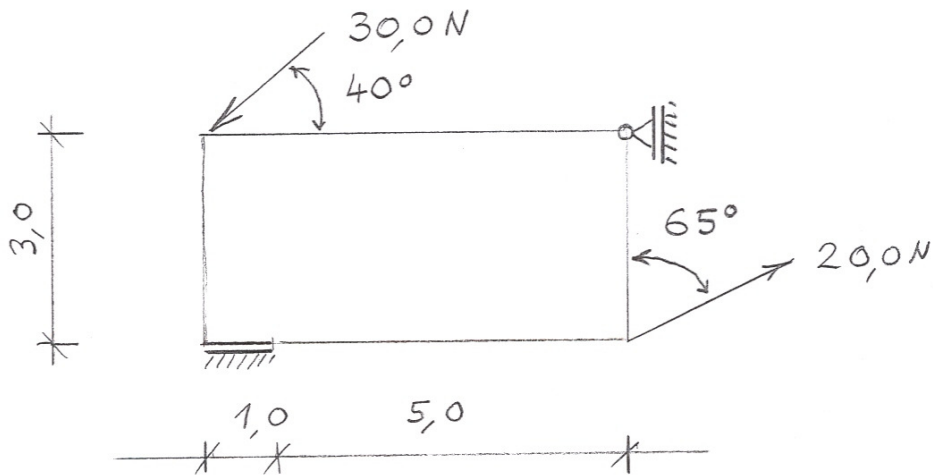




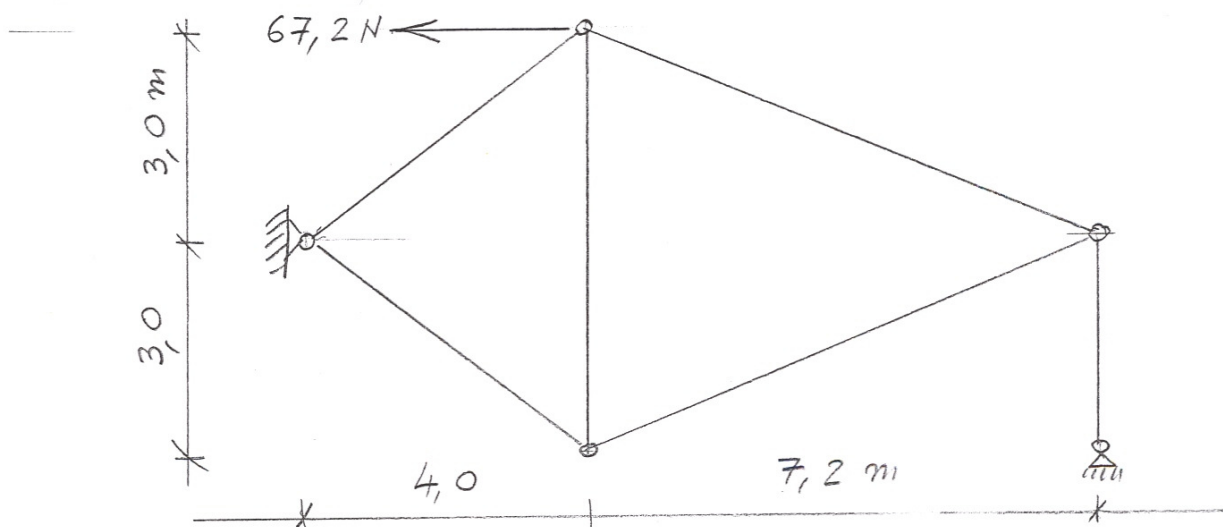
1. Treba potpuno riješiti prikazani ravninski sustav (statička shema, postupak, stvarna djelovanja, kontrole).



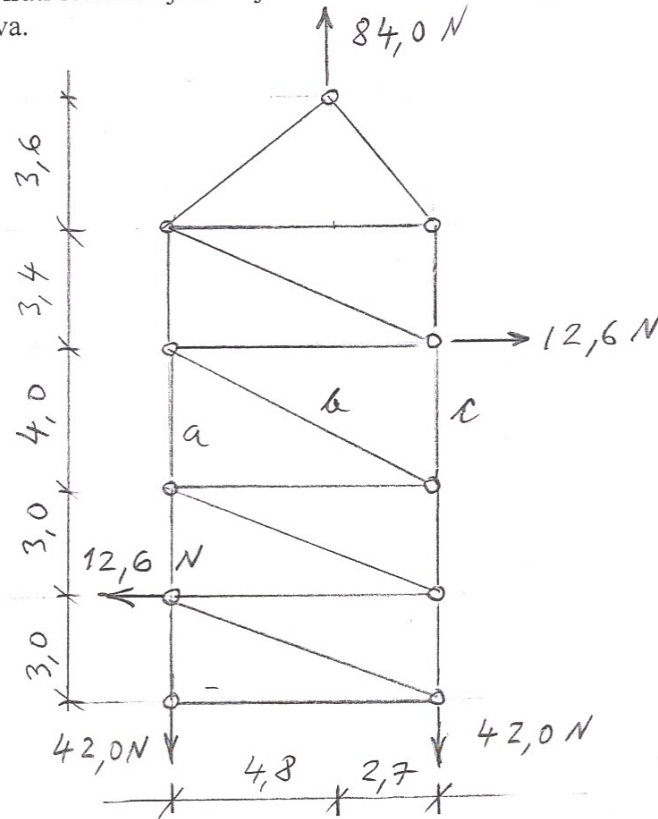
2. Treba potpuno riješiti prikazani ravninski sustav.



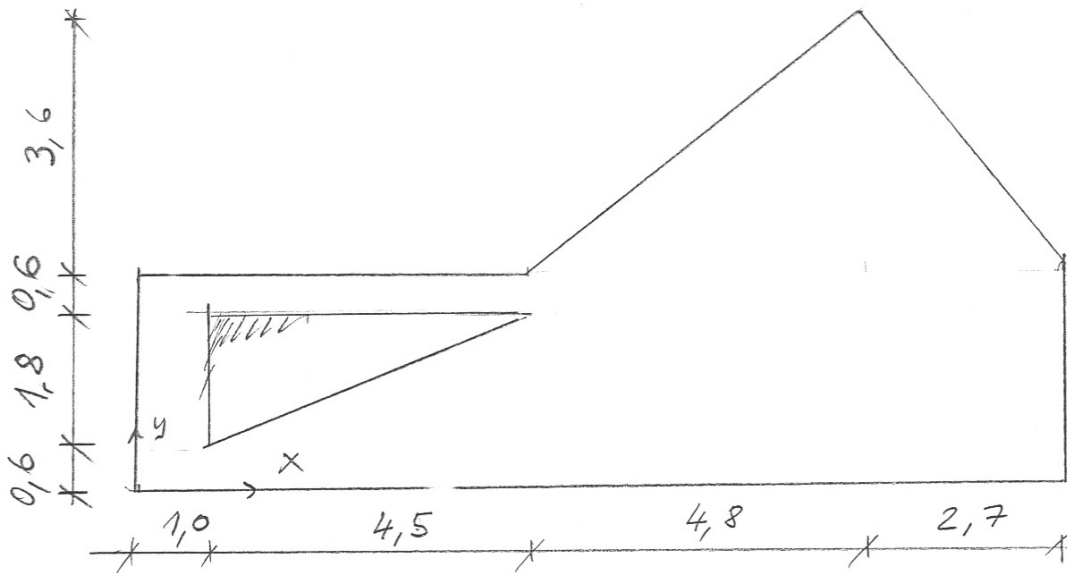
3. Treba potpuno riješiti prikazani ravninski sustav.



4. Prikazana je ravninska rešetka koja se nalazi u ravnoteži. Treba isključivo metodom presjeka odrediti sile u označenim štapovima i to zasebno promatranjem lijevog i zasebno promatranjem desnog dijela. Skicirati stvarna djelovanja i iskazati smisao sile (TLAK ili VLAK) za svaki od promatranih štapova.



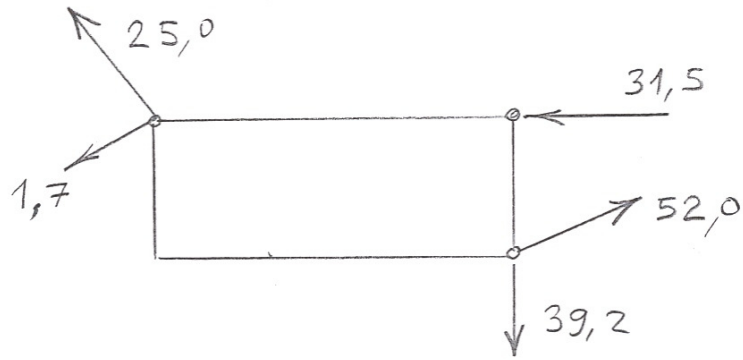
5. Treba odrediti položaj težišta prikazanog ravninskog lika i provesti kontrolu.



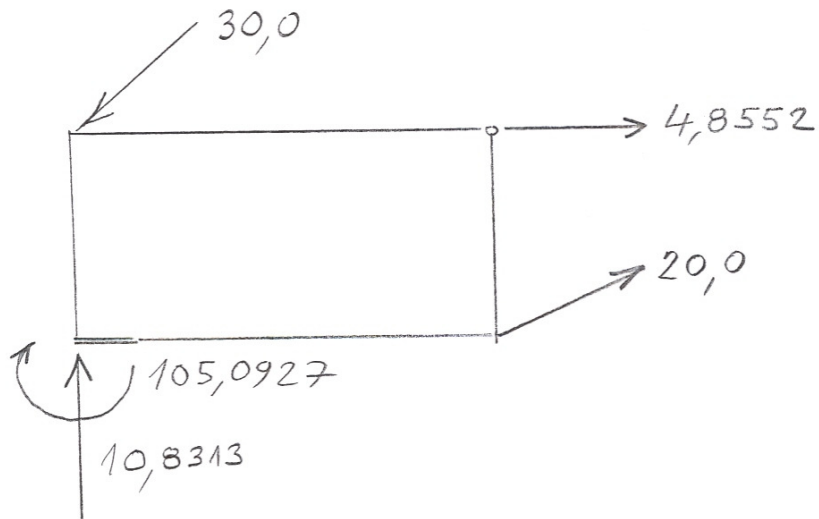
OVAJ LIST SE SMIJE KORISTITI **SAMO** ZA POMOĆNE KONSTRUKCIJE I ZA GRAFIČKI POSTUPAK.

NA DODANIM LISTOVIMA **MORA** SE NALAZITI: STATIČKA SHEMA, PRIKAZ STVARNIH DJELOVANJA, NAPOMENA DA SE DIO POSTUPKA NALAZI NA OVOM LISTU

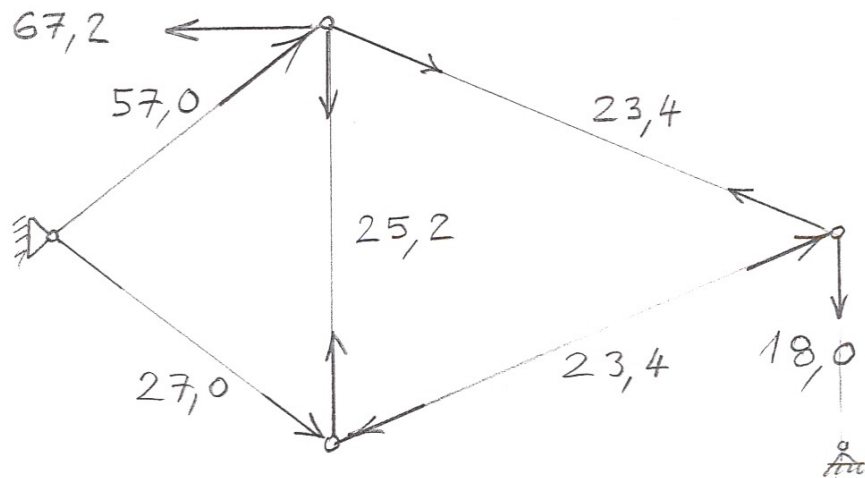
1)



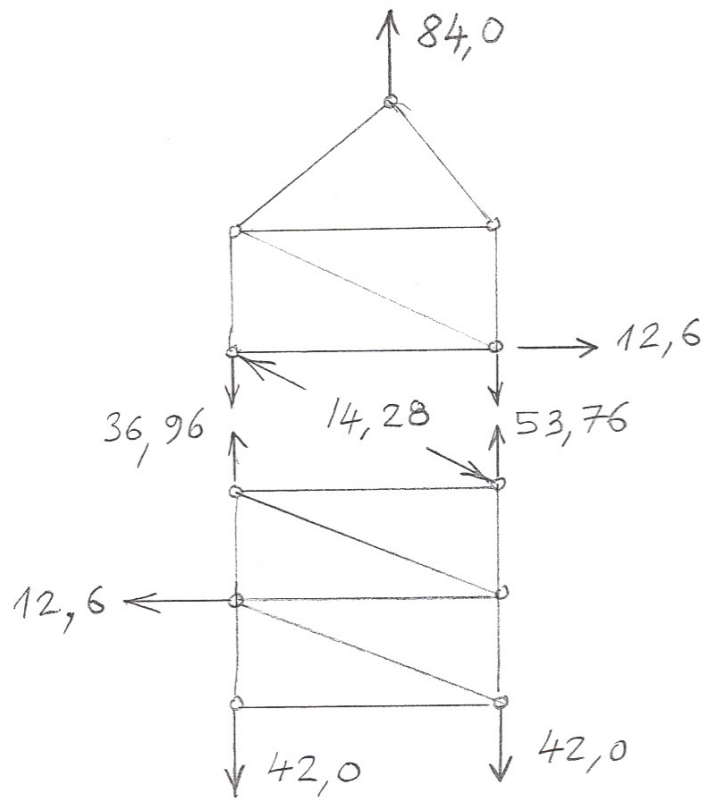
2)



3)



4)



11N-5FH7

5)

