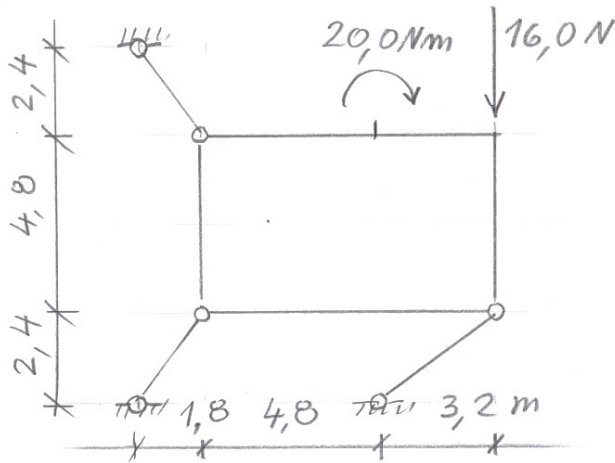
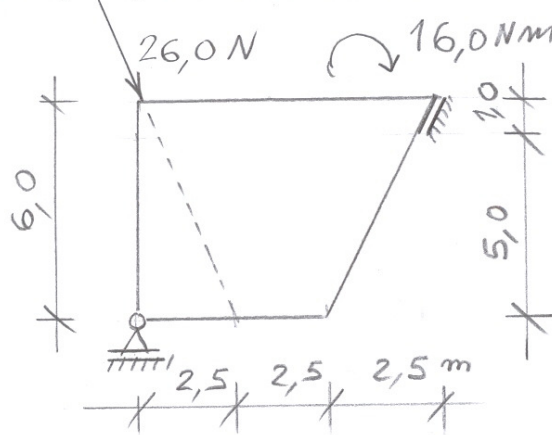


STUDENTI TREBAJU RJEŠAVATI PET OD PONUĐENIH ŠEST ZADATAKA

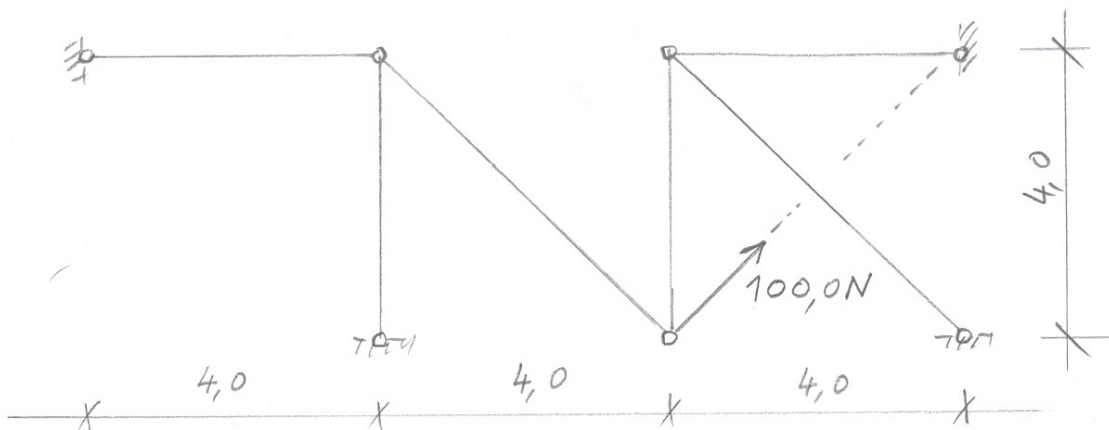
1. Treba potpuno riješiti prikazani ravninski sustav (statička shema, postupak, stvarna djelovanja, kontrole).



2. Treba potpuno riješiti prikazani ravninski sustav.

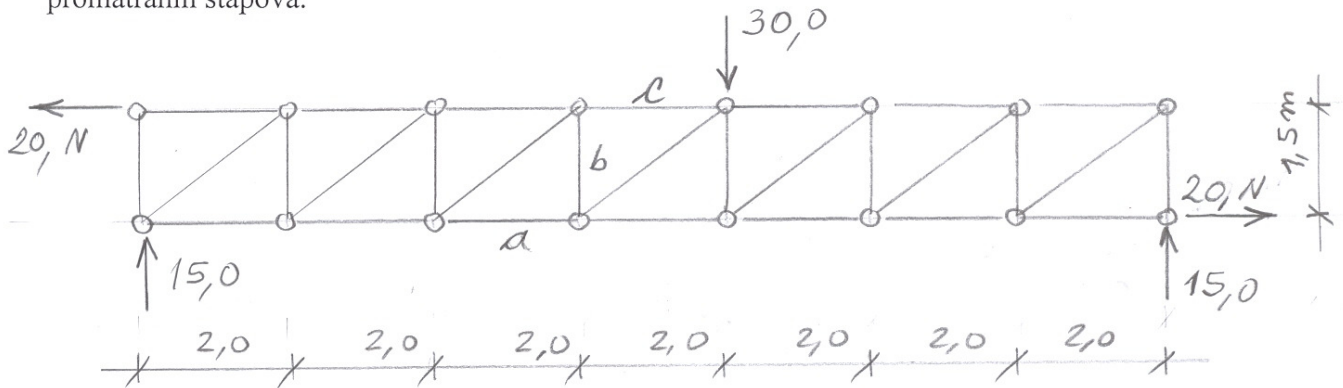


3. Treba potpuno riješiti prikazani ravninski sustav.

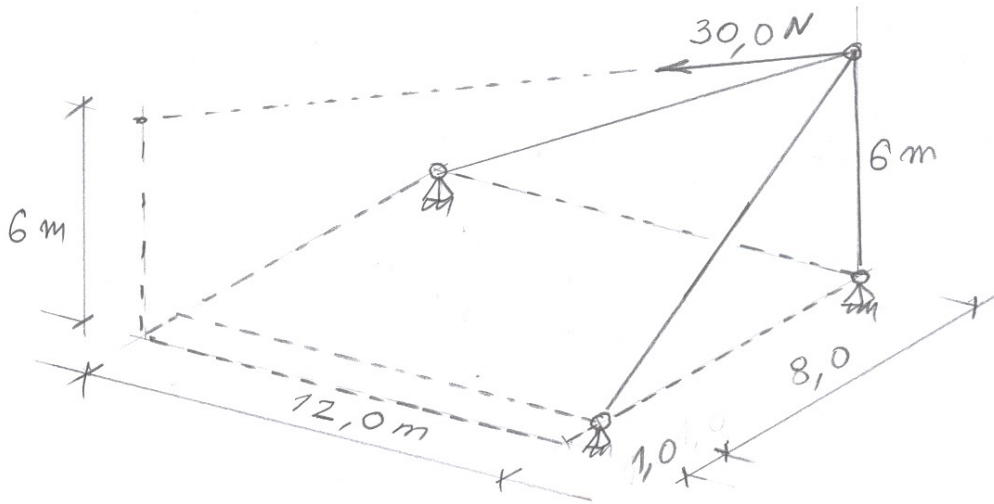


HW-ORIS

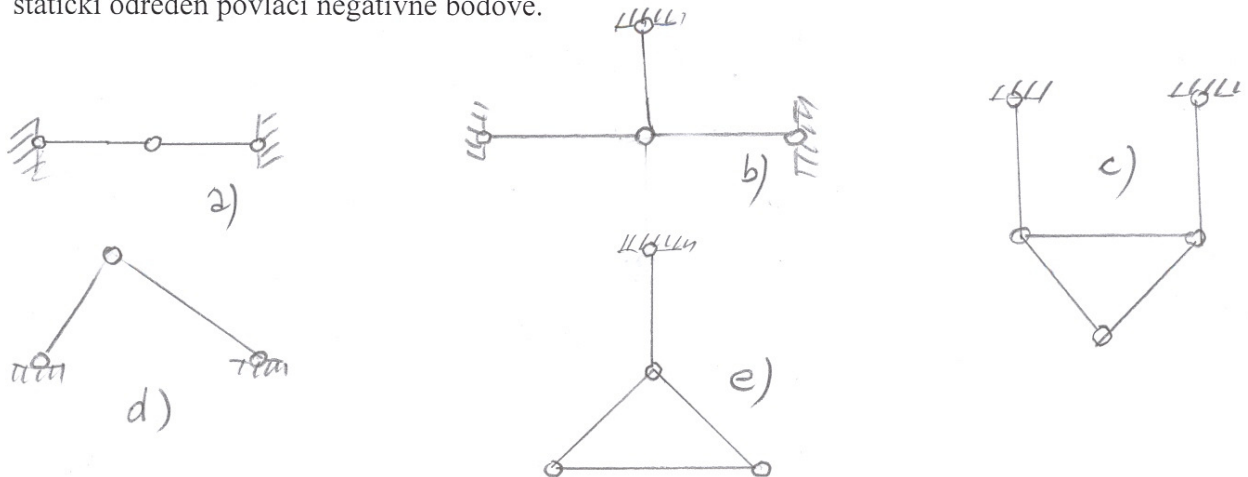
4. Prikazana je ravninska rešetka koja se nalazi u ravnoteži. Treba isključivo metodom presjeka odrediti sile u označenim štapovima i to zasebno promatranjem lijevog i zasebno promatranjem desnog dijela. Skicirati stvarna djelovanja i iskazati smisao sile (TLAK ili VLAK) za svaki od promatranih štapova.



5. Aksonometrijski je prikazan statički određeni spoj prostornog zgloba s podlogom pomoću tri kuglasto zglobna štapa. Treba potpuno riješiti prikazani sustav.

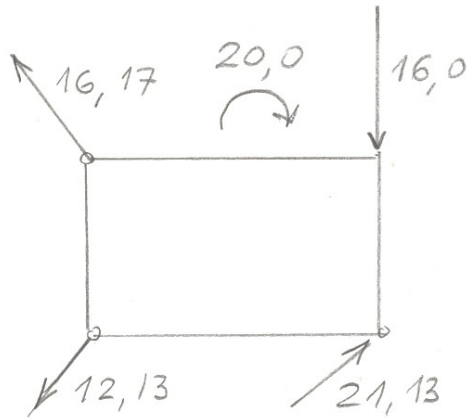


6. Između pet prikazanih ravninskih sustava treba pronaći statički određene, te objasniti način određivanja djelovanja u pripadnim spojevima. Samo u ovom zadatku izbor sustava koji nije statički određen povlači negativne bodove.



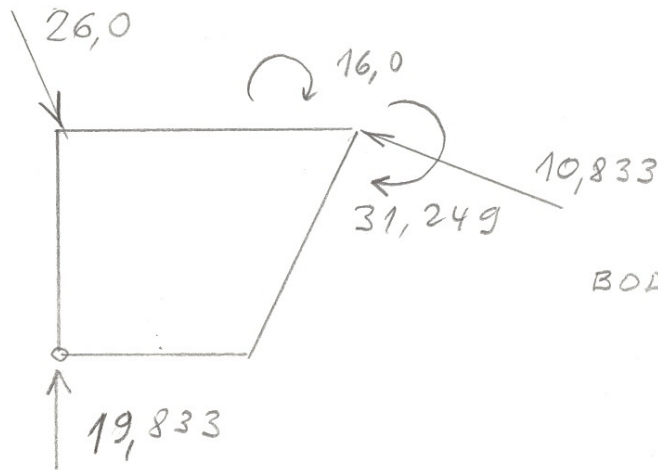
HW-ORIG

1)



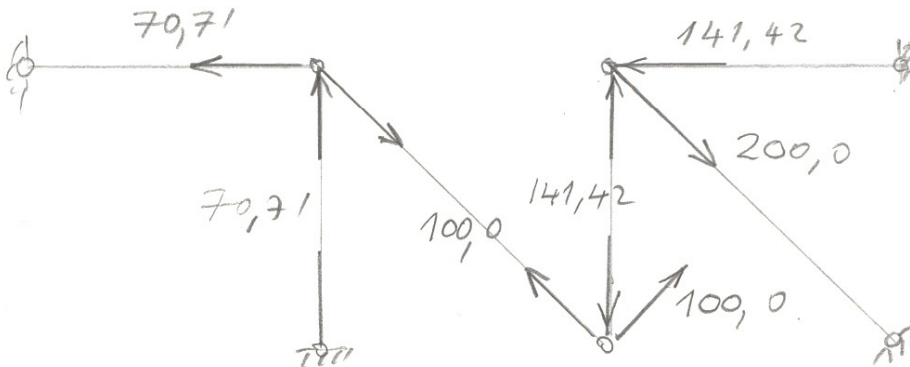
- STATIČKA SKEMA 2
- SVAKA SILA 4
- STVARNA DJELOV. 2
- KONTROLA 4

2)



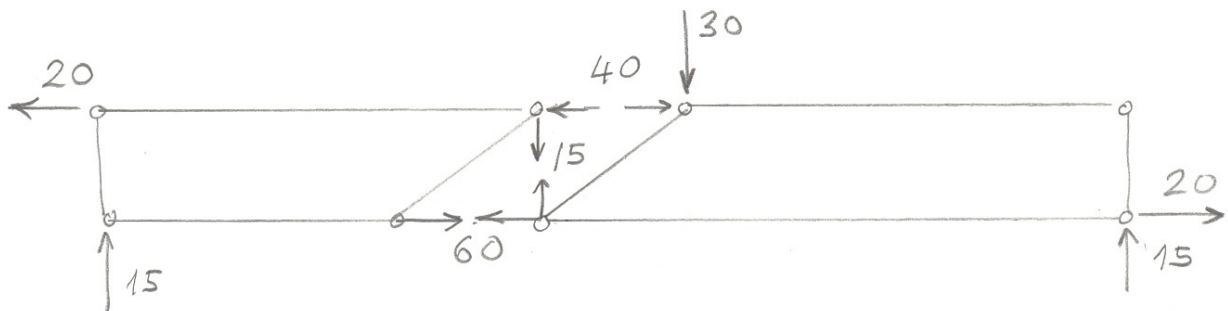
BODOVI KAO 1)

3)



- STATIČKA SKEMA 2
- SVAKA SILA 2
- STVARNA DJELOV. 2
- KONTROLA 4

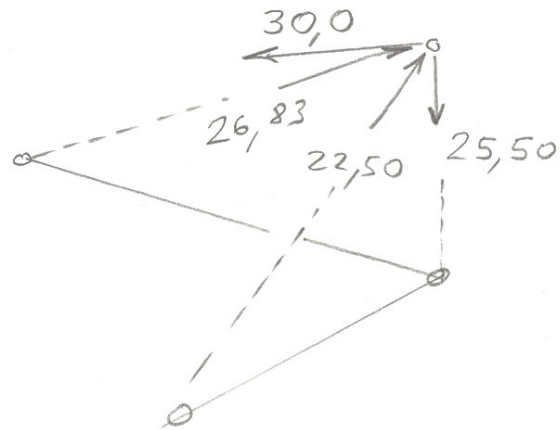
- 4) STATIČKA SHEMA [2] STVARNA DJELOVANJA [2]
 ZASEBNI PODATAK O SILI [2]



TOČNA INTERAKCIJA, DODATNO [1] SVE TOČNO [1]

5)

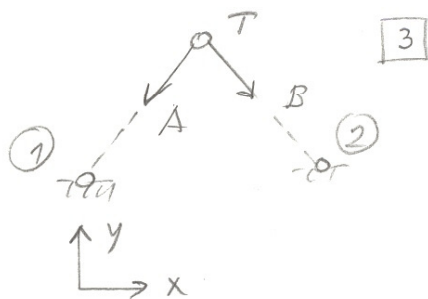
BODOVI KAO
 U ZADATKU 1)



- 6) STATIČKI OPREĐEN JE SUSTAV c) [5]

STATIČKA SHEMA

POSTUPAK [12]

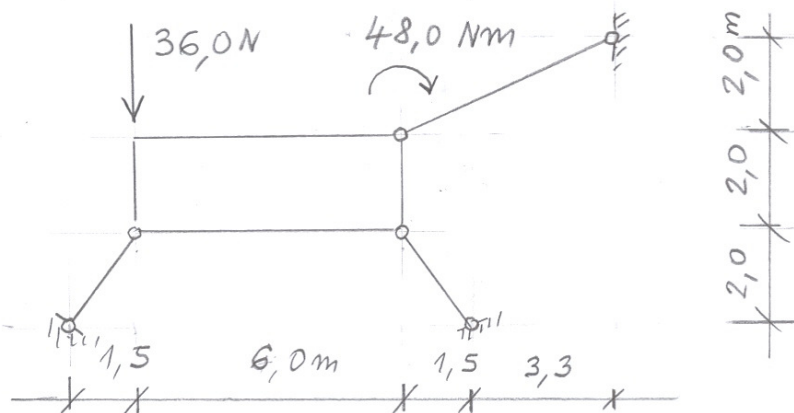


- a) POSTAVITI $\sum F_{xi} = 0$
 i $\sum F_{yi} = 0$
 RIJEŠITI 2 JEDNAKOSTI

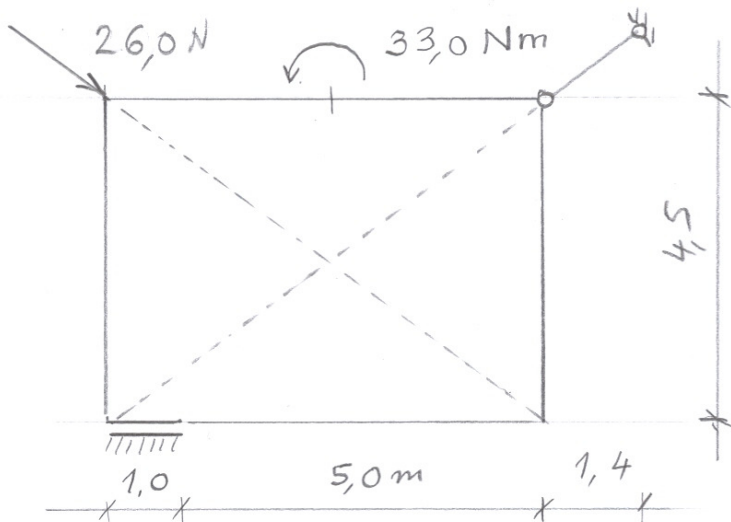
- b) IZ $\sum M(1) = 0$ ODREDITI B
 IZ $\sum M(2) = 0$ ODREDITI A

STUDENTI TREBAJU RJEŠAVATI PET OD PONUĐENIH ŠEST ZADATAKA

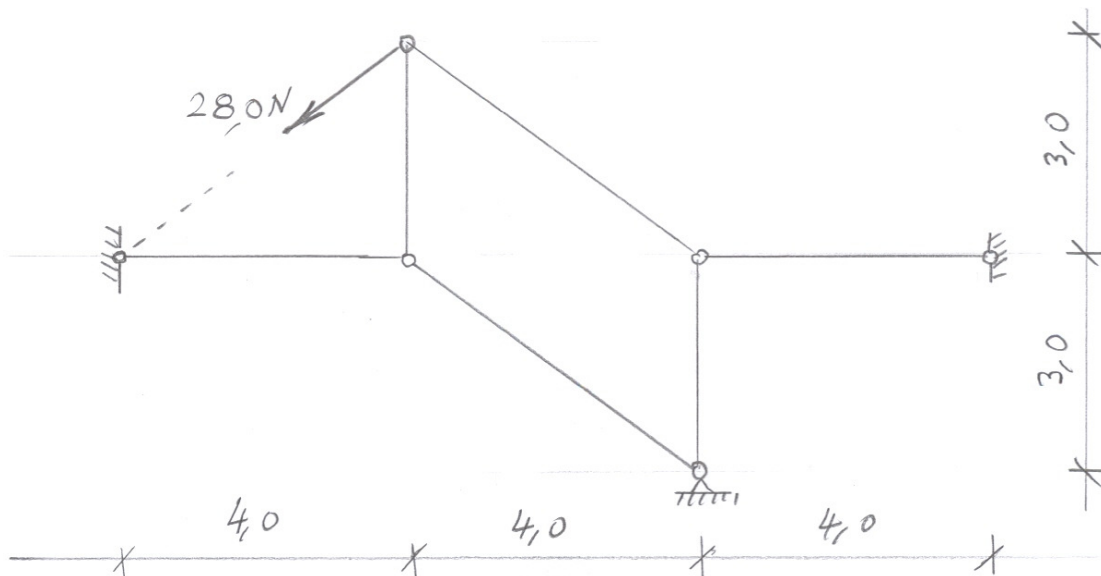
1. Treba potpuno riješiti prikazani ravninski sustav (statička shema, postupak, stvarna djelovanja, kontrole).



2. Treba potpuno riješiti prikazani ravninski sustav.

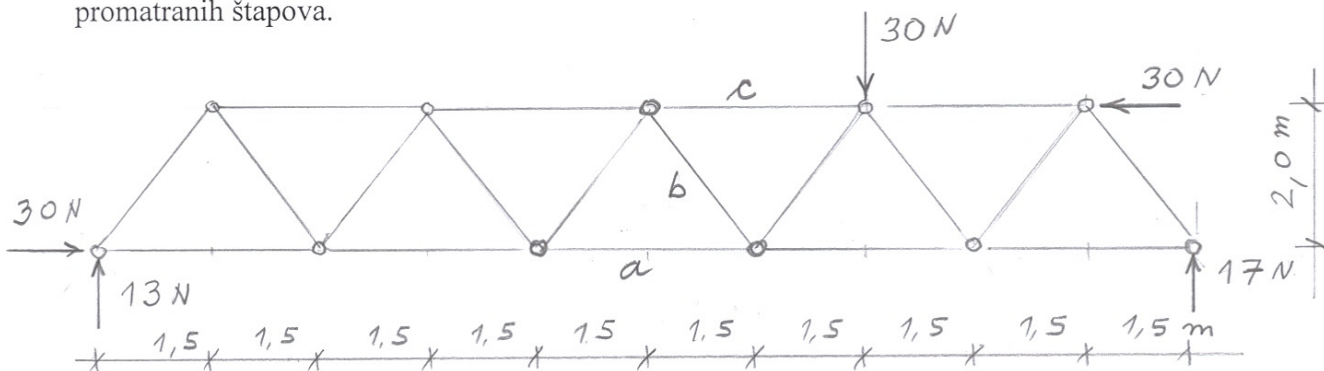


3. Treba potpuno riješiti prikazani ravninski sustav.

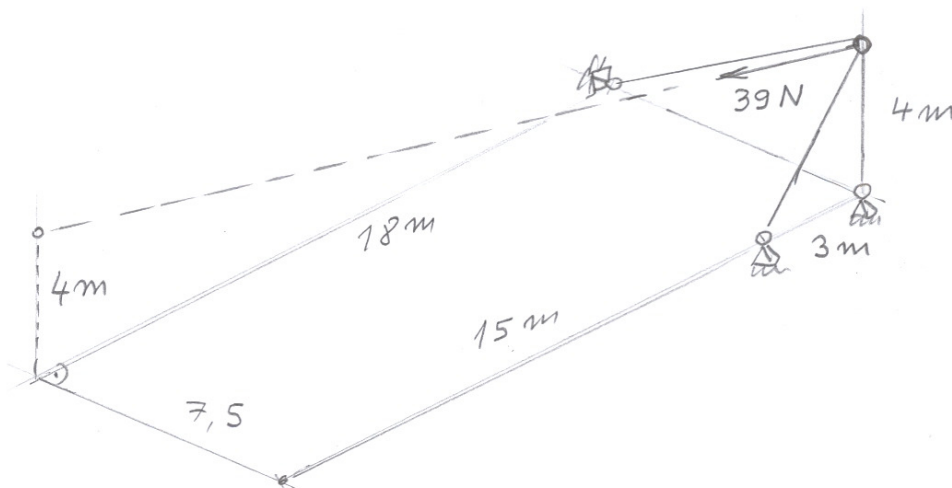


HW-0819

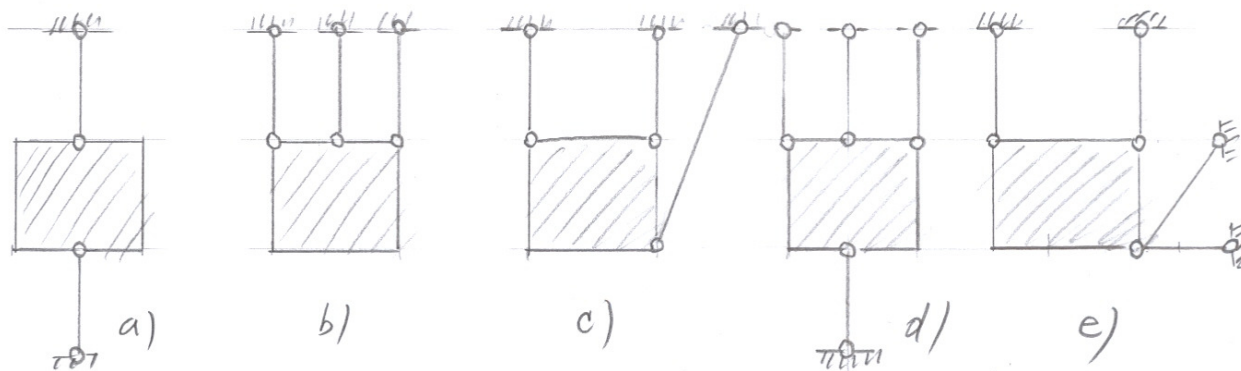
4. Prikazana je ravninska rešetka koja se nalazi u ravnoteži. Treba isključivo metodom presjeka odrediti sile u označenim štapovima i to zasebno promatranjem lijevog i zasebno promatranjem desnog dijela. Skicirati stvarna djelovanja i iskazati smisao sile (TLAK ili VLAK) za svaki od promatranih štapova.



5. Aksonometrijski je prikazan statički određeni spoj prostornog zgloba s podlogom pomoću tri kuglasto zglobna štapa. Treba potpuno riješiti prikazani sustav.



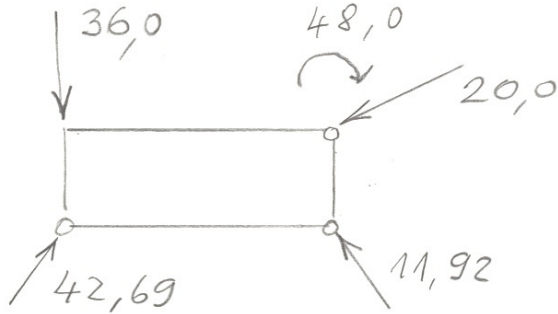
6. Između pet prikazanih ravninskih sustava treba pronaći statički određene, te objasniti način određivanja djelovanja u pripadnim spojevima. Samo u ovom zadatku izbor sustava koji nije statički određen povlači negativne bodove.



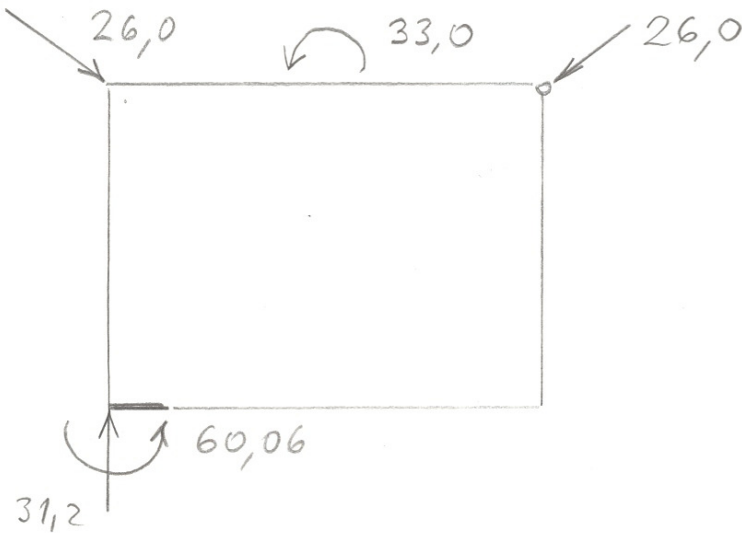
HW-0215

BODOVI SU NAVEDENI U GRUPI A

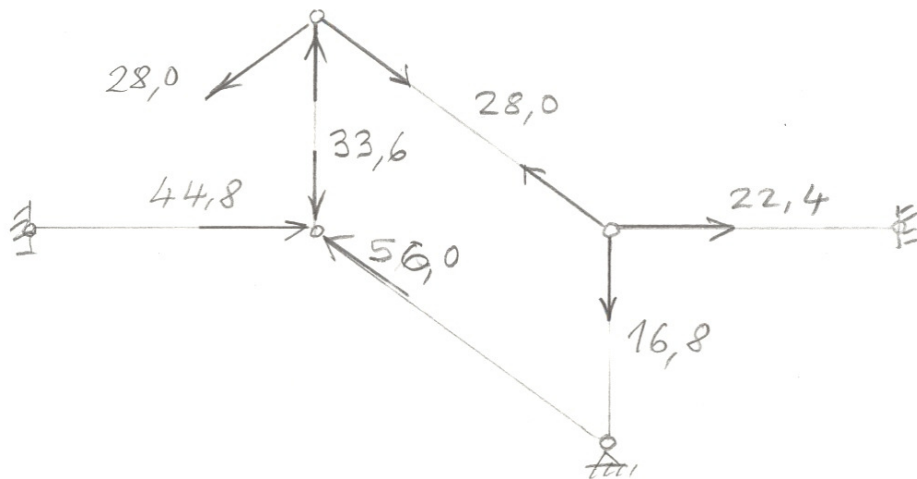
1)



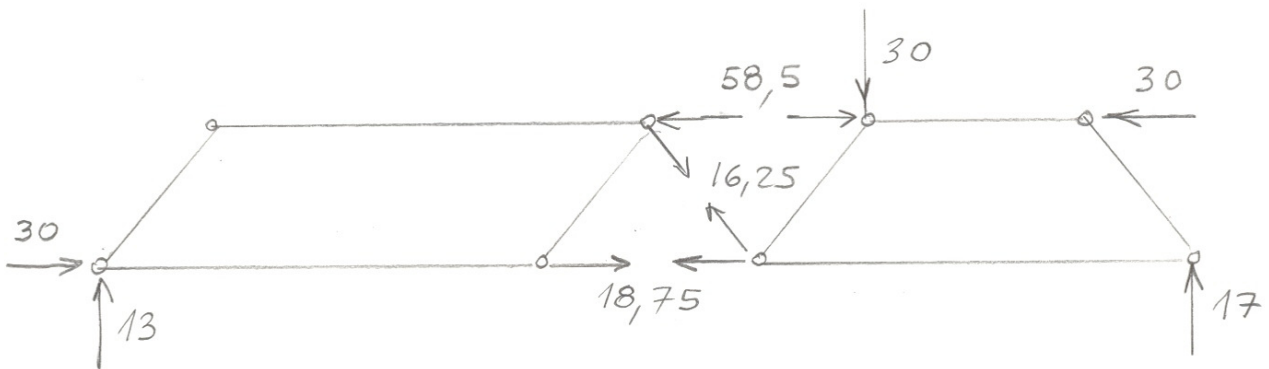
2)



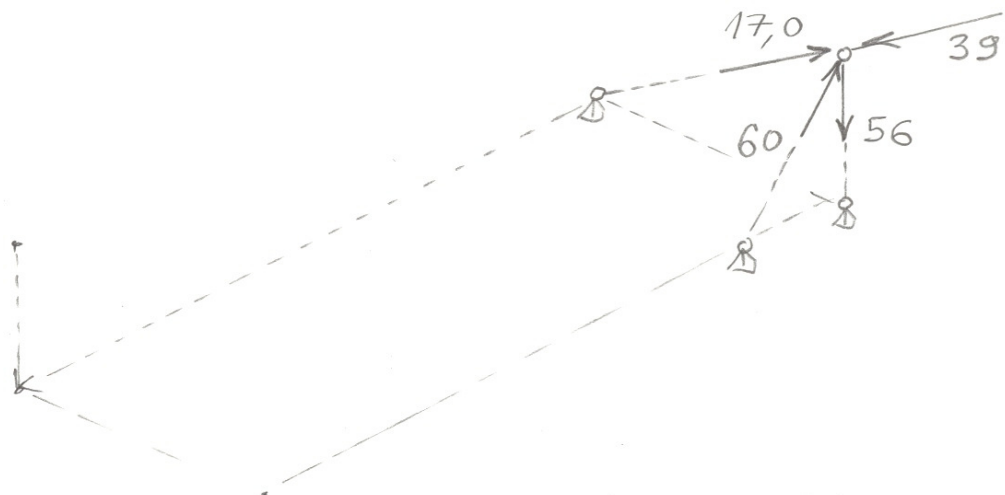
3)



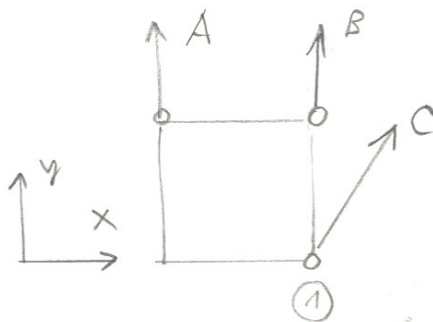
4)



5)



6) SUSTAV POD c) JE STATIČKI ODREĐEN
 STATIČKA SCHEMA POSTUPAK

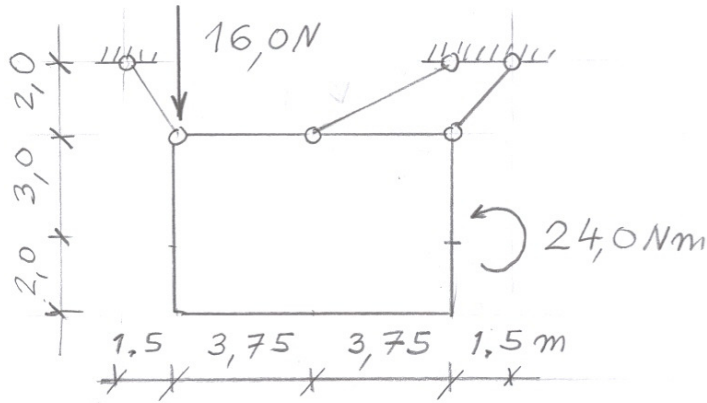


- $12 \sum M_{(1)} = 0$ ODREĐUJE SE A
- $12 \sum F_{xi} = 0$ ODREĐUJE SE C
- $12 \sum F_{yi} = 0$ ODREĐUJE SE B

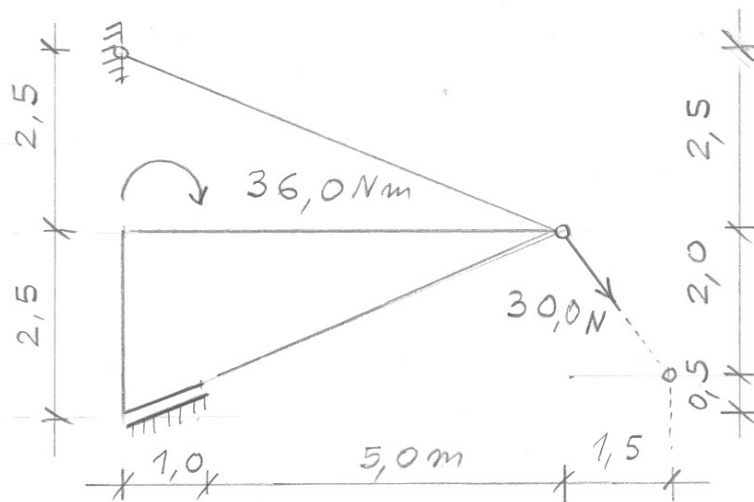
12 $\sum M_{(1)}$

STUDENTI TREBAJU RJEŠAVATI PET OD PONUĐENIH ŠEST ZADATAKA

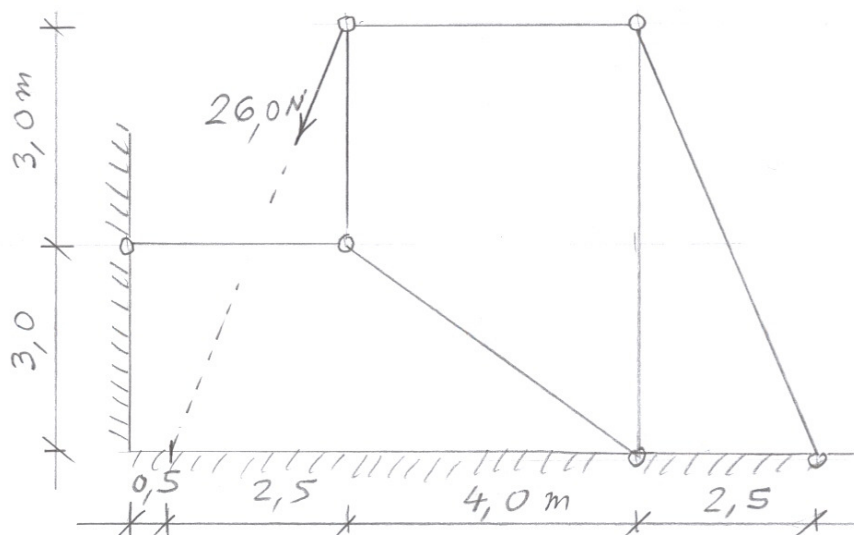
1. Treba potpuno riješiti prikazani ravninski sustav (statička shema, postupak, stvarna djelovanja, kontrole).



2. Treba potpuno riješiti prikazani ravninski sustav.

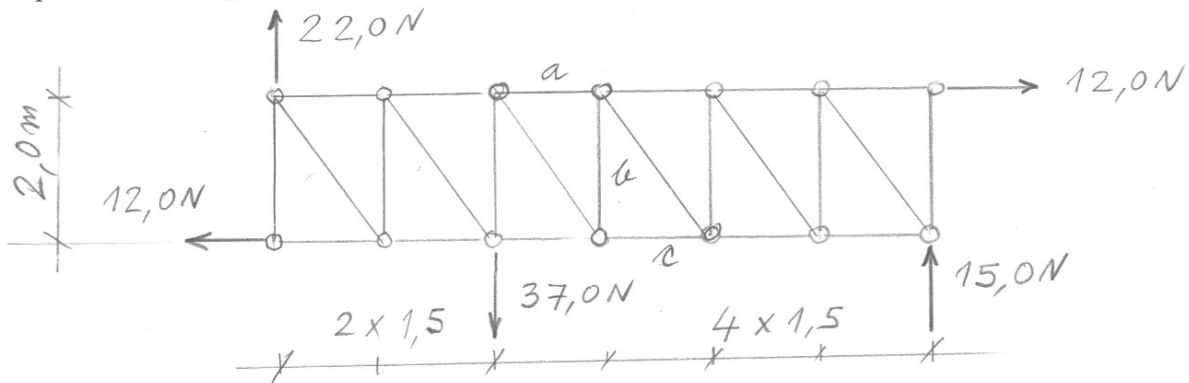


3. Treba potpuno riješiti prikazani ravninski sustav.

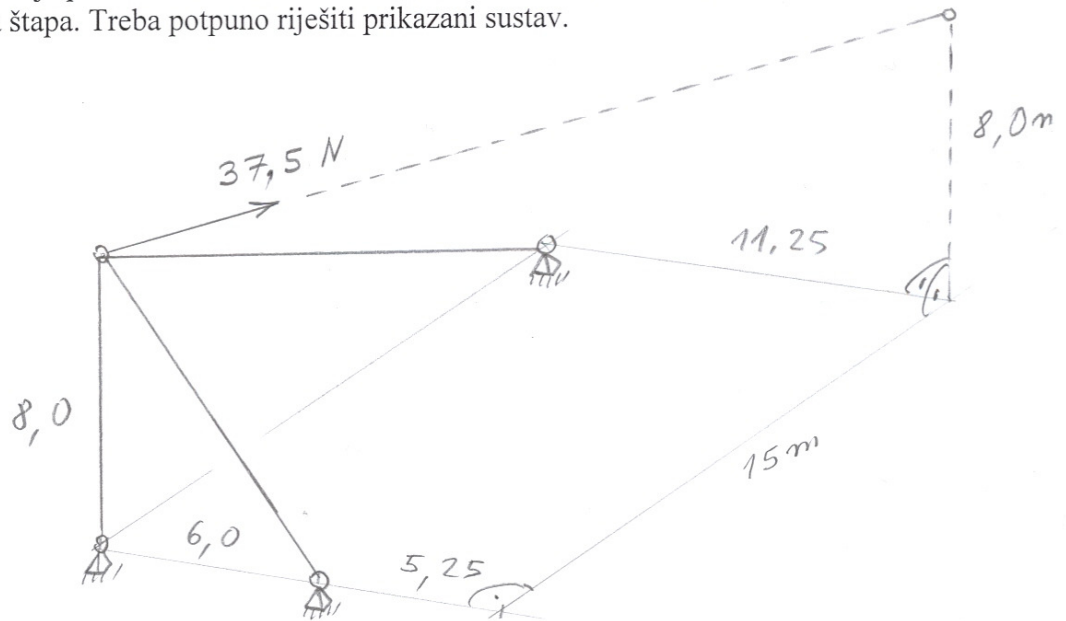


HW-0214

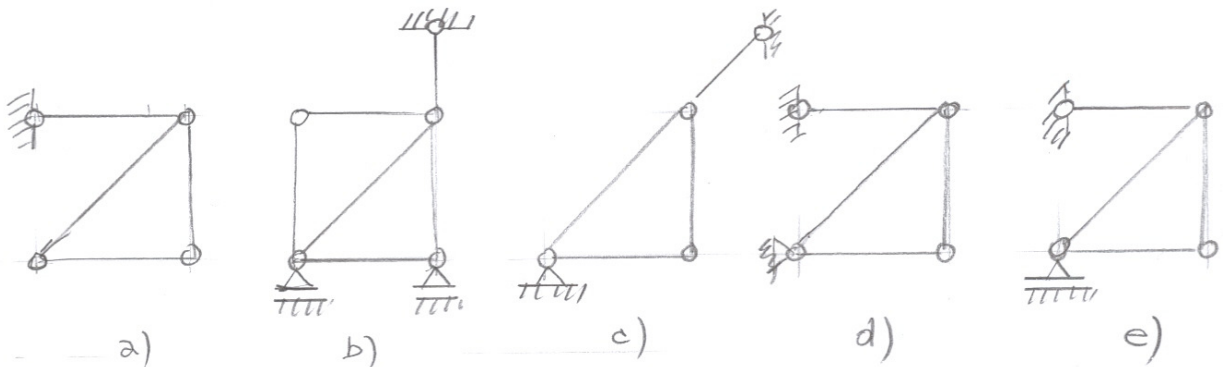
4. Prikazana je ravninska rešetka koja se nalazi u ravnoteži. Treba isključivo metodom presjeka odrediti sile u označenim štapovima i to zasebno promatranjem lijevog i zasebno promatranjem desnog dijela. Skicirati stvarna djelovanja i iskazati smisao sile (TLAK ili VLAK) za svaki od promatranih štapova.



5. Aksonometrijski je prikazan statički određeni spoj prostornog zgloba s podlogom pomoću tri kuglasto zglobna štapa. Treba potpuno riješiti prikazani sustav.



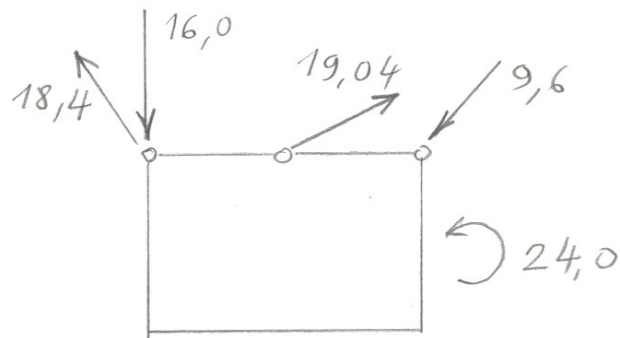
6. Između pet prikazanih ravninskih sustava treba pronaći statički određene, te objasniti način određivanja djelovanja u pripadnim spojevima. Samo u ovom zadatku izbor sustava koji nije statički određen povlači negativne bodove.



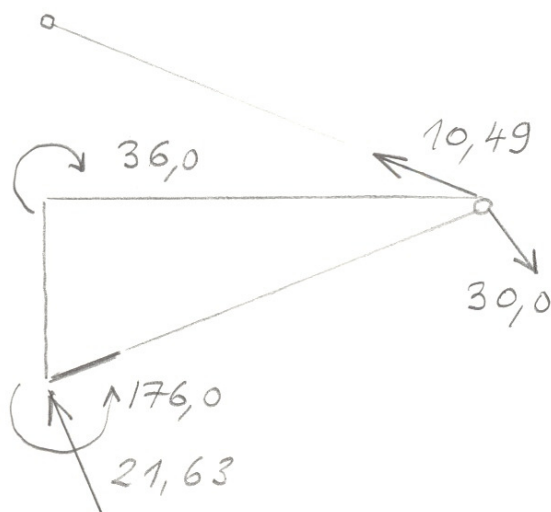
HW-0019

BODOVI SU NAVEDENI U GRUPI A

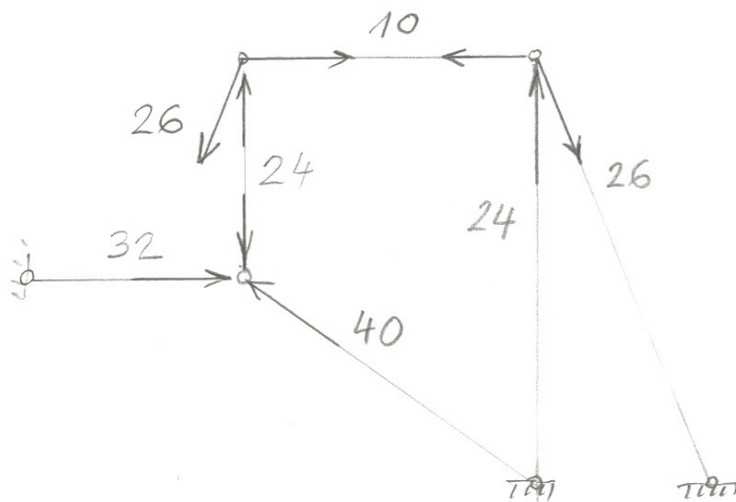
1)



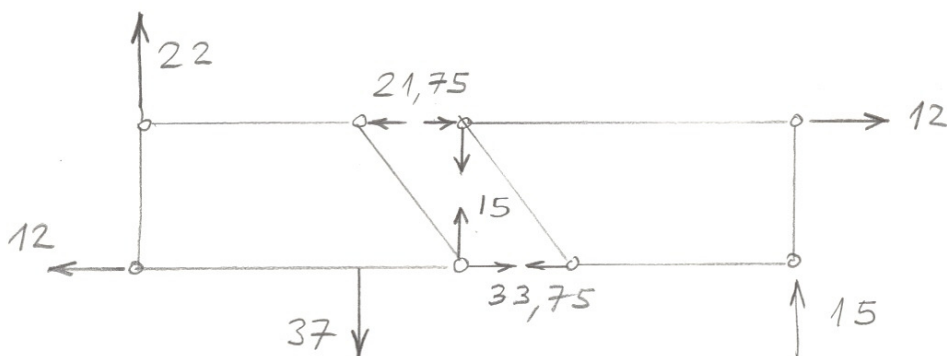
2)



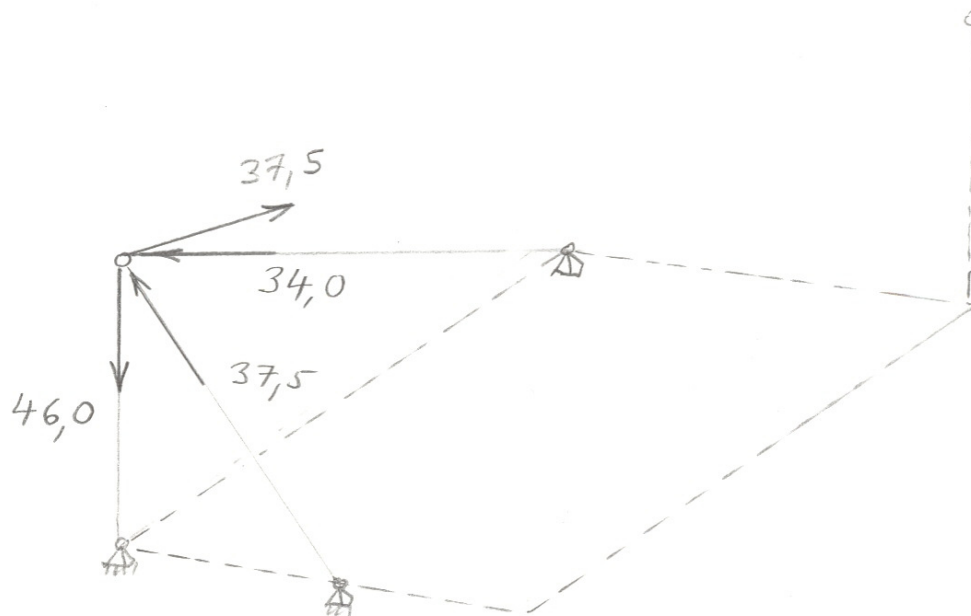
3)



4)



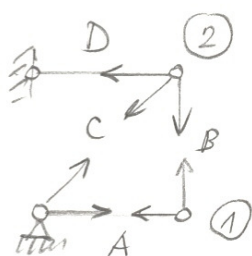
5)



6) SUSTAV POD d) JE STATIČKI ODREĐEN

STATIČKA SCHEMA

POSTUPAK



$$\sum_{i=1}^4 F_{xi} = 0 \text{ ODREĐUJE SE A}$$

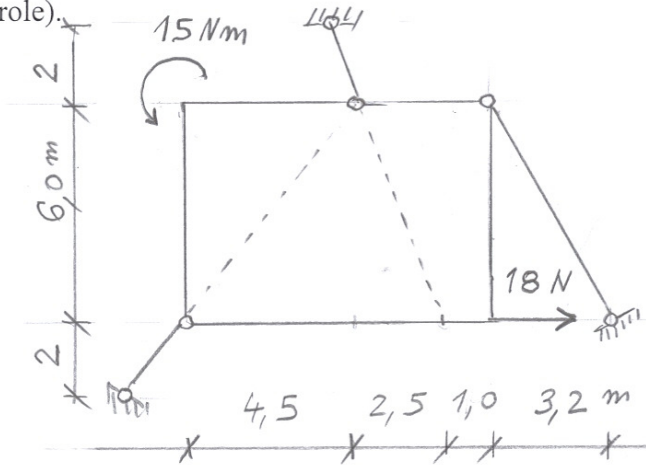
$$\sum_{i=1}^4 F_{yi} = 0 \text{ ODREĐUJE SE B}$$

$$\sum_{i=2}^4 F_{yi} = 0 \text{ ODREĐUJE SE C}$$

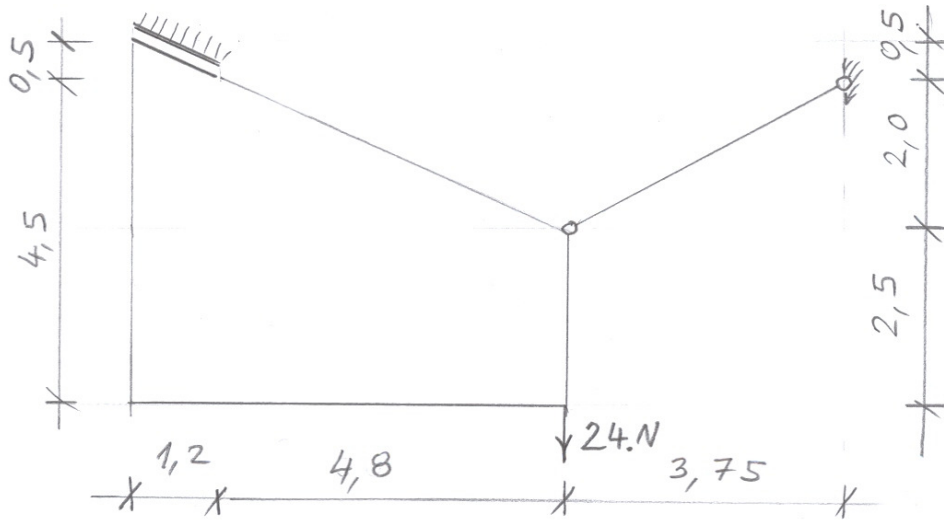
$$\sum_{i=2}^4 F_{xi} = 0 \text{ ODREĐUJE SE D}$$

STUDENTI TREBAJU RJEŠAVATI PET OD PONUĐENIH ŠEST ZADATAKA

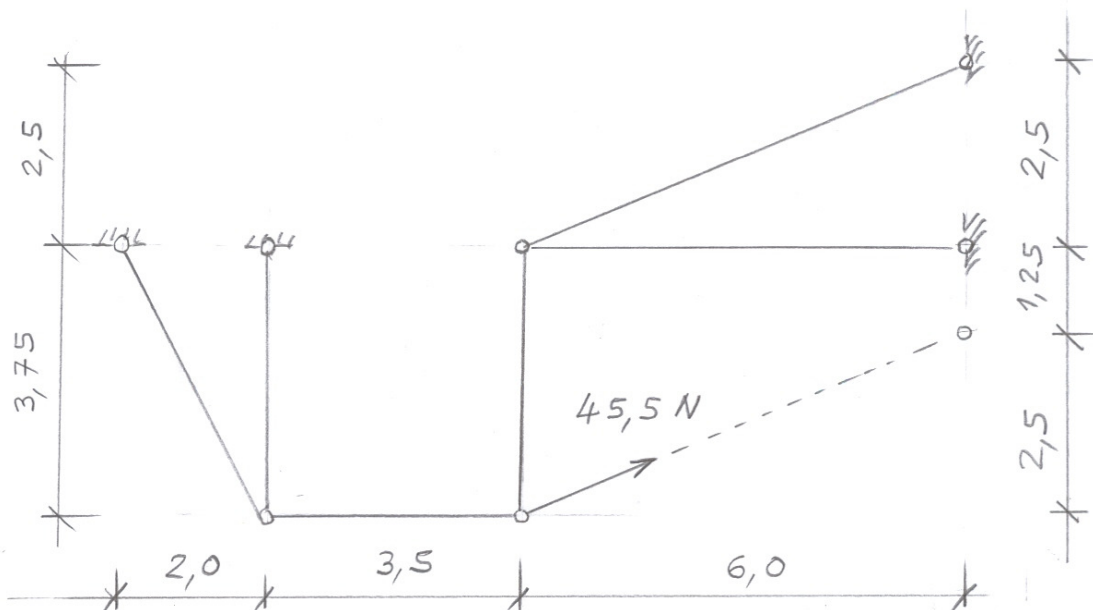
1. Treba potpuno riješiti prikazani ravninski sustav (statička shema, postupak, stvarna djelovanja, kontrole).



2. Treba potpuno riješiti prikazani ravninski sustav.

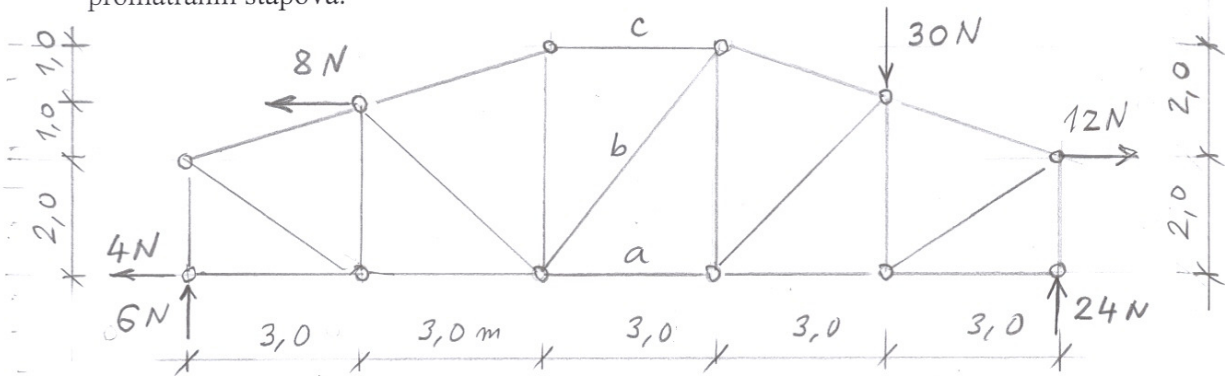


3. Treba potpuno riješiti prikazani ravninski sustav.

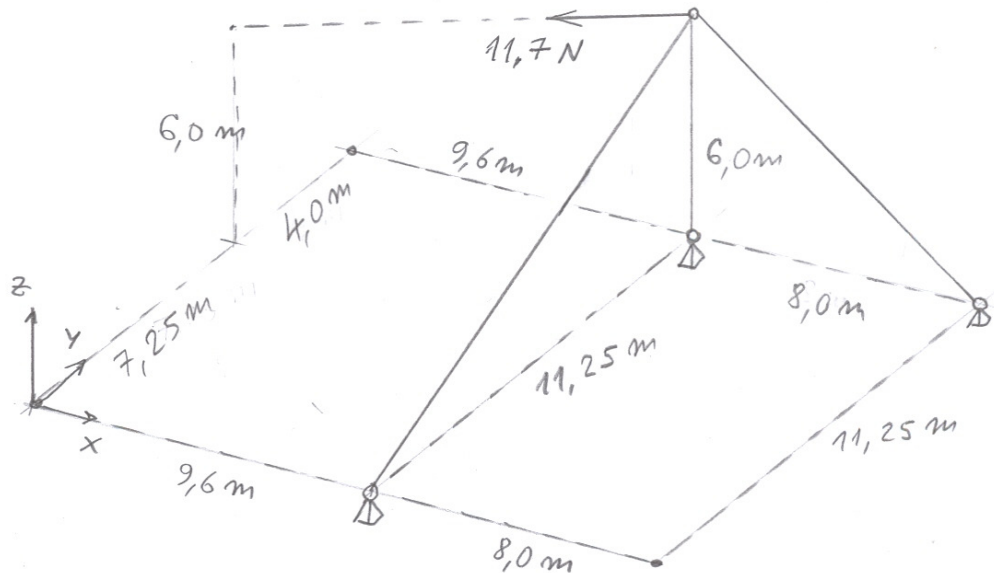


HW-0819

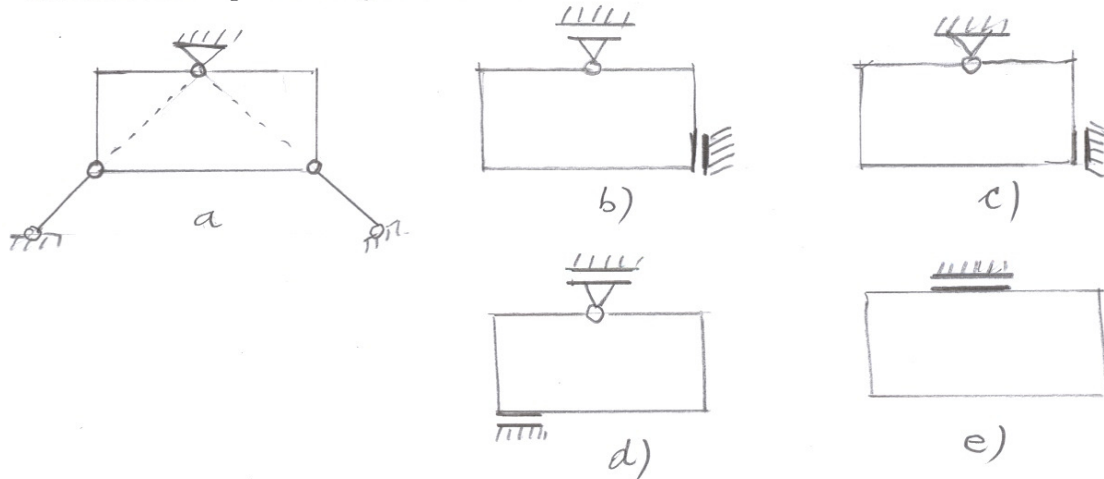
4. Prikazana je ravninska rešetka koja se nalazi u ravnoteži. Treba isključivo metodom presjeka odrediti sile u označenim štapovima i to zasebno promatranjem lijevog i zasebno promatranjem desnog dijela. Skicirati stvarna djelovanja i iskazati smisao sile (TLAK ili VLAK) za svaki od promatranih štapova.



5. Aksonometrijski je prikazan statički određeni spoj prostornog zgloba s podlogom pomoću tri kuglasto zglobna štapa. Treba potpuno riješiti prikazani sustav.



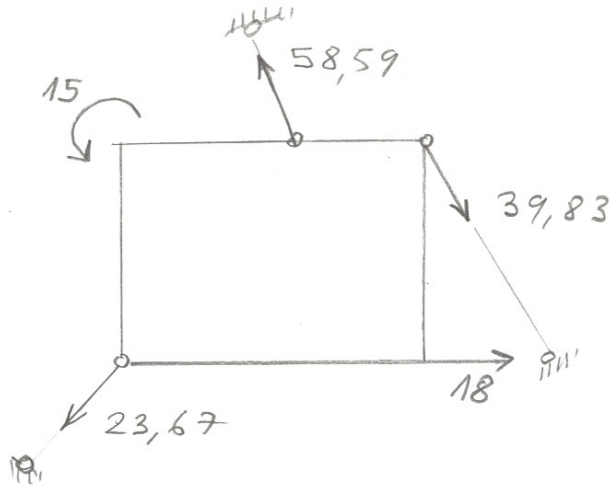
6. Između pet prikazanih ravninskih sustava treba pronaći statički određene, te objasniti način određivanja djelovanja u pripadnim spojevima. Samo u ovom zadatku izbor sustava koji nije statički određen povlači negativne bodove.



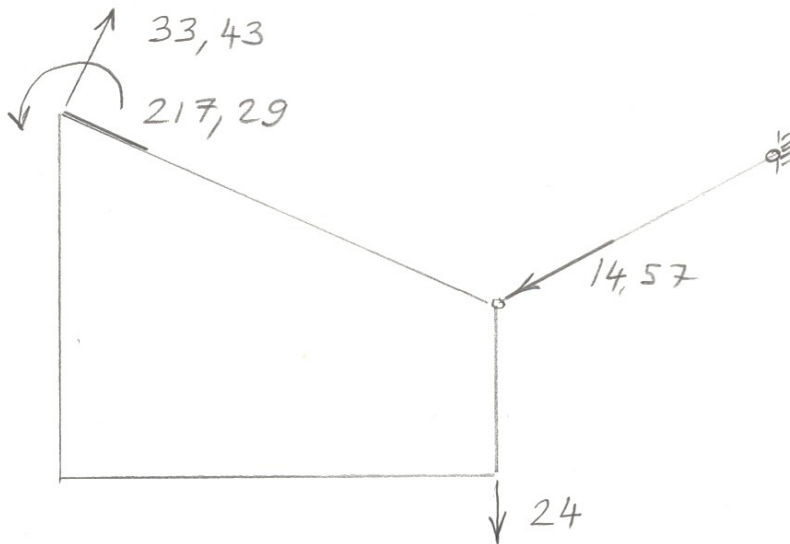
HW-ORIS

BODOVI SU NAVEDENI U GRUPI A.

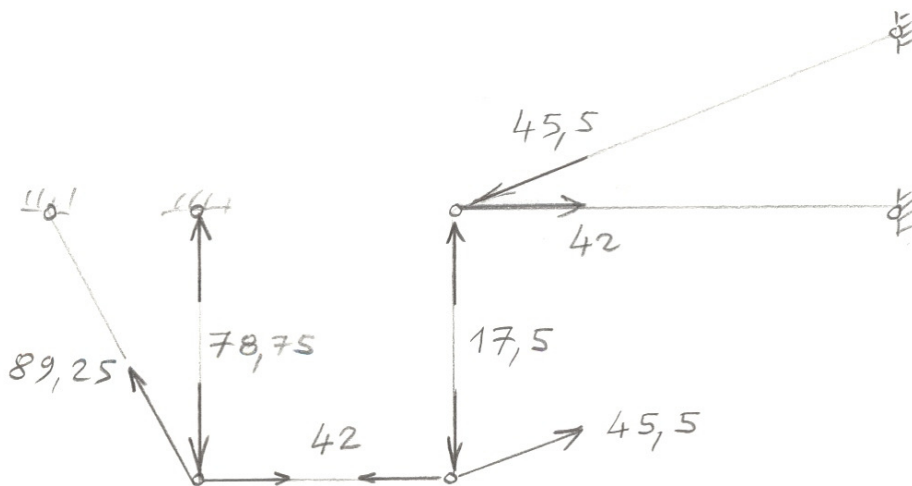
1)



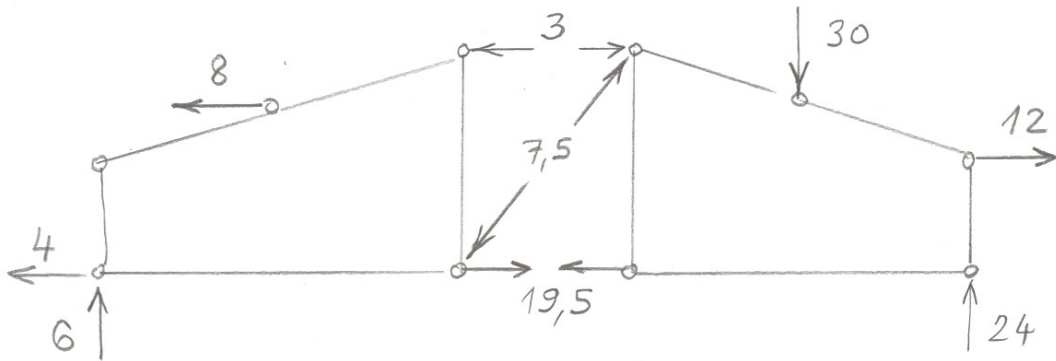
2)



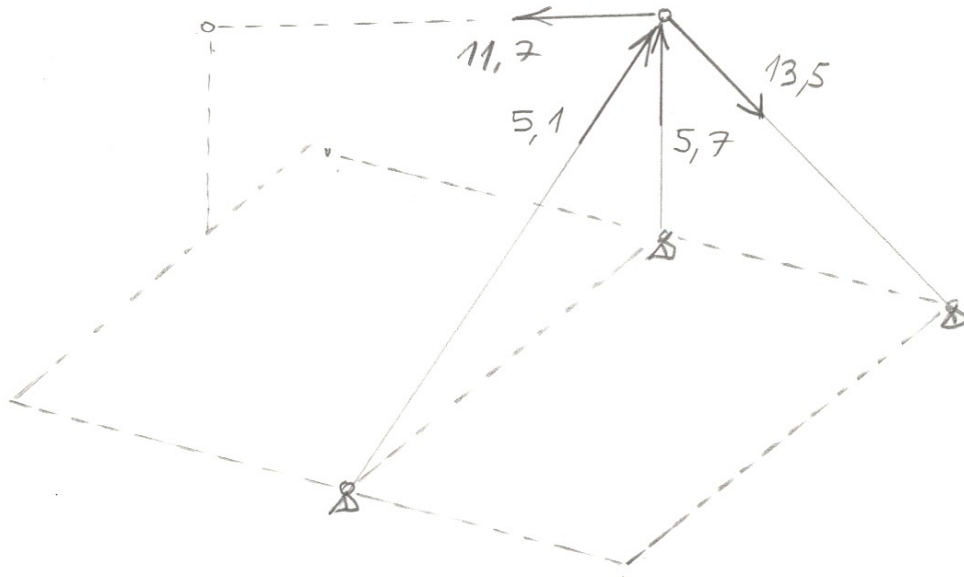
3)



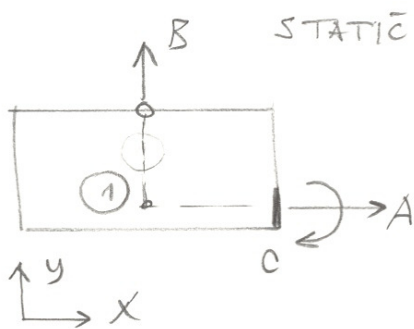
4)



5)



6) SUSTAV POD b) JE STATIČKI ODREĐEN



STATIČKA SCHEMA

POSTUPAK

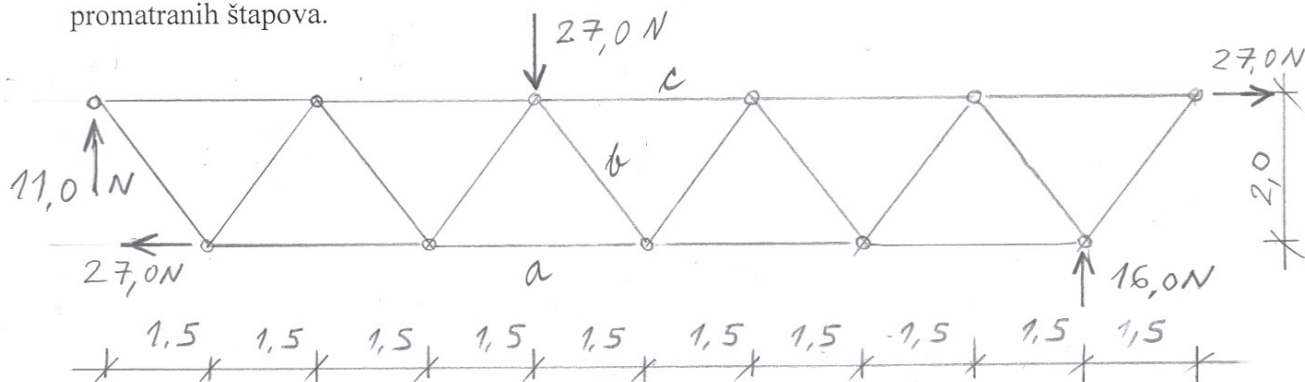
iz $\sum F_{xi} = 0$ ODREĐUJE SE A

iz $\sum F_{yi} = 0$ ODREĐUJE SE B

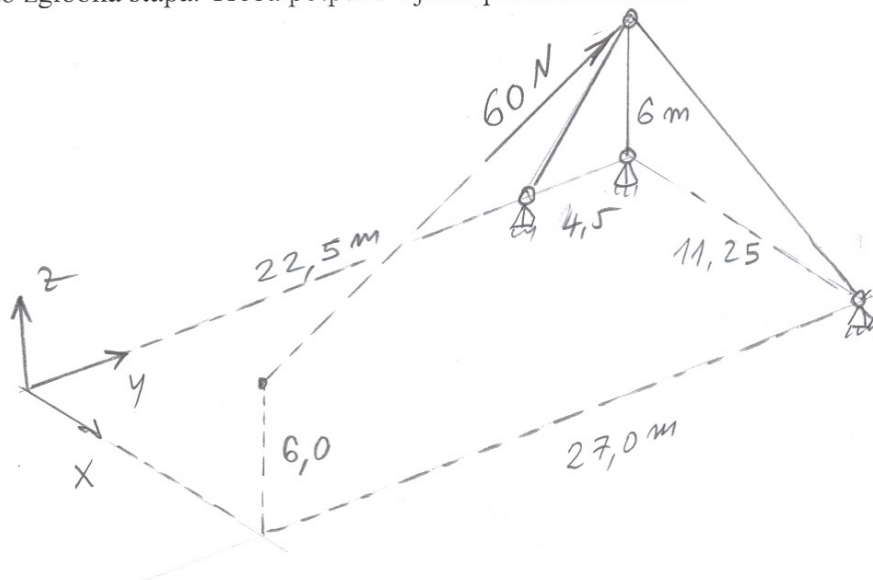
iz $\sum M(T) = 0$ ODREĐUJE SE C

T JE BILLO KOJA TOČKA
POSLEDNO DA SE T
POKLAPA SA 1.

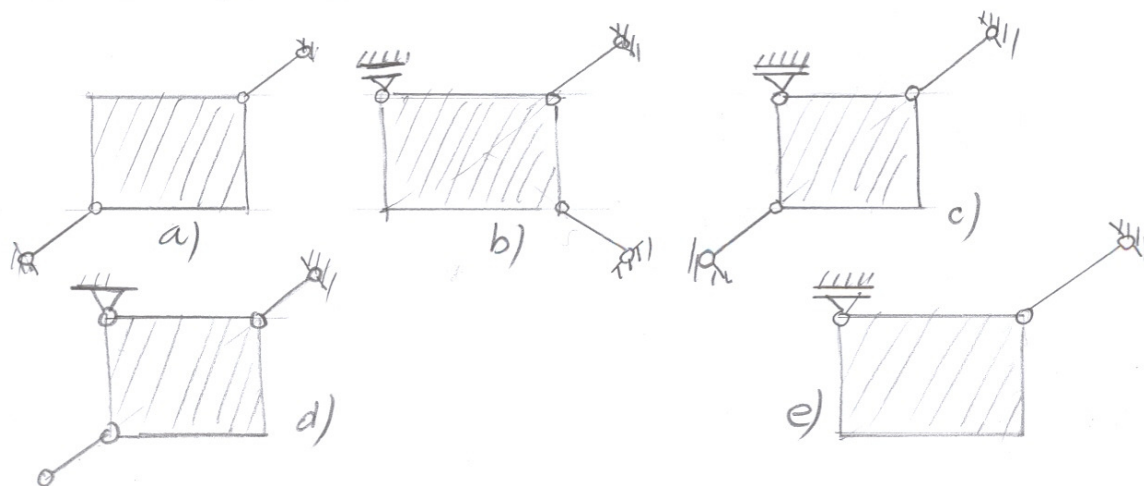
4. Prikazana je ravninska rešetka koja se nalazi u ravnoteži. Treba isključivo metodom presjeka odrediti sile u označenim štapovima i to zasebno promatranjem lijevog i zasebno promatranjem desnog dijela. Skicirati stvarna djelovanja i iskazati smisao sile (TLAK ili VLAK) za svaki od promatranih štapova.



5. Aksonometrijski je prikazan statički određeni spoj prostornog zgloba s podlogom pomoću tri kuglasto zglobna štapa. Treba potpuno riješiti prikazani sustav.



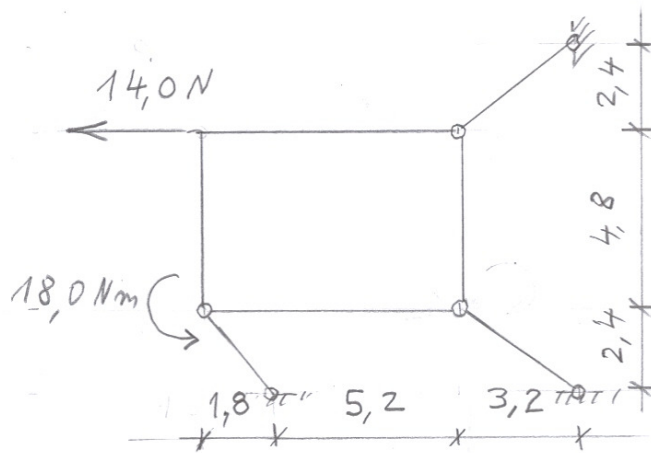
6. Između pet prikazanih ravninskih sustava treba pronaći statički određene, te objasniti način određivanja djelovanja u pripadnim spojevima. Samo u ovom zadatku izbor sustava koji nije statički određen povlači negativne bodove.



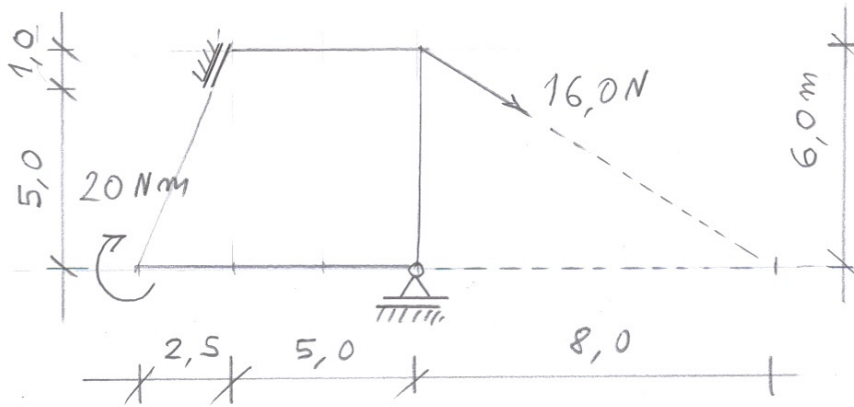
HW-0815

STUDENTI TREBAJU RJEŠAVATI PET OD PONUĐENIH ŠEST ZADATAKA

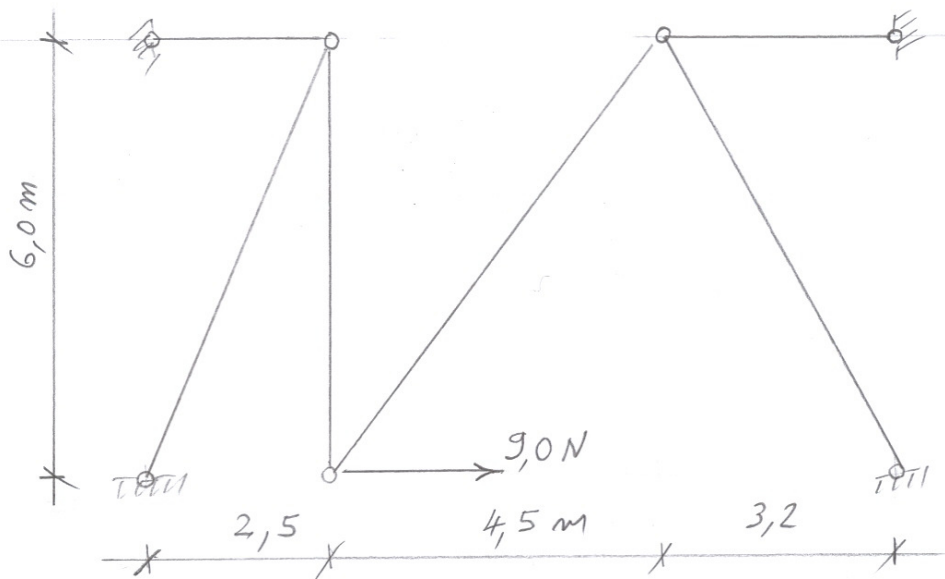
1. Treba potpuno riješiti prikazani ravninski sustav (statička shema, postupak, stvarna djelovanja, kontrole).



2. Treba potpuno riješiti prikazani ravninski sustav.



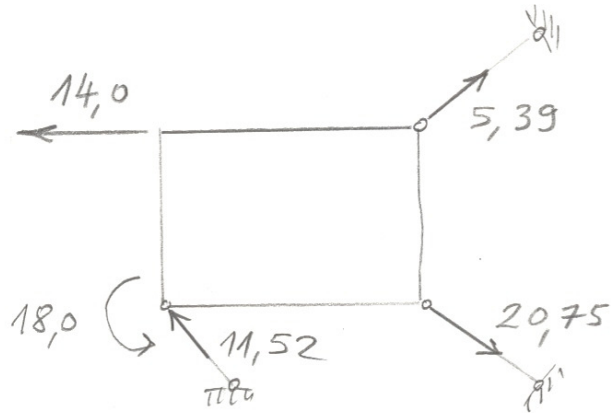
3. Treba potpuno riješiti prikazani ravninski sustav.



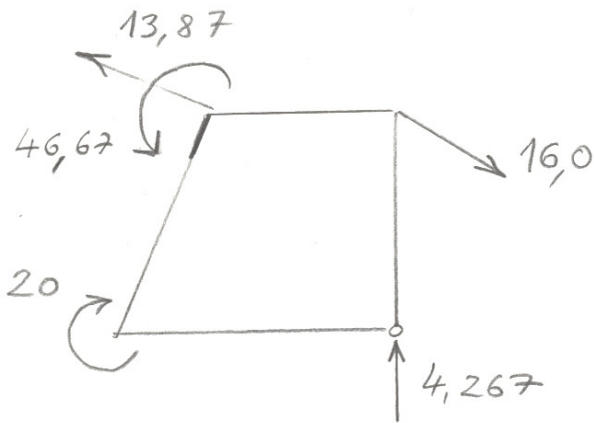
HW-ORIS

BODOVI SU NAVEDENI U GRUPI A.

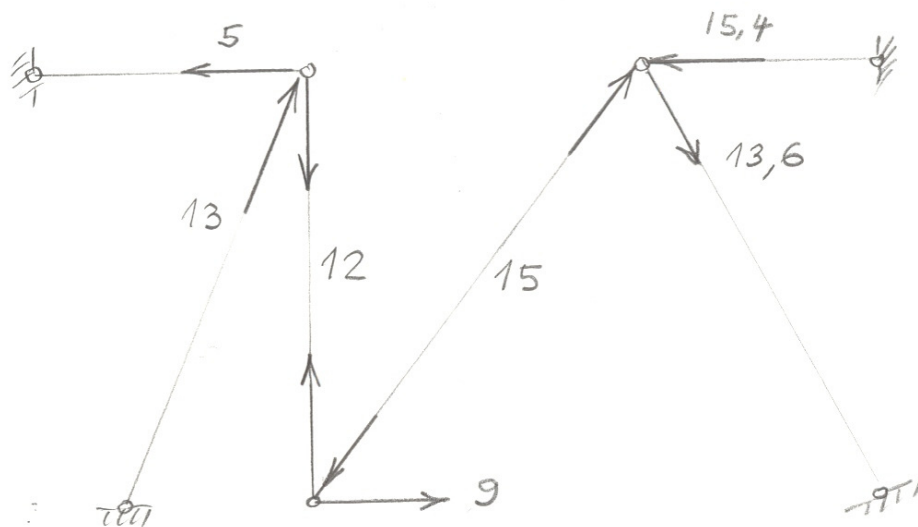
1)



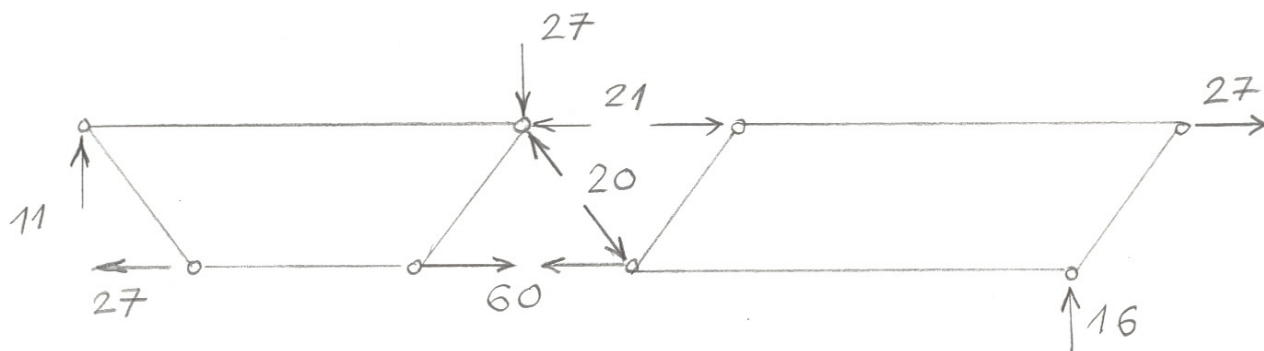
2)



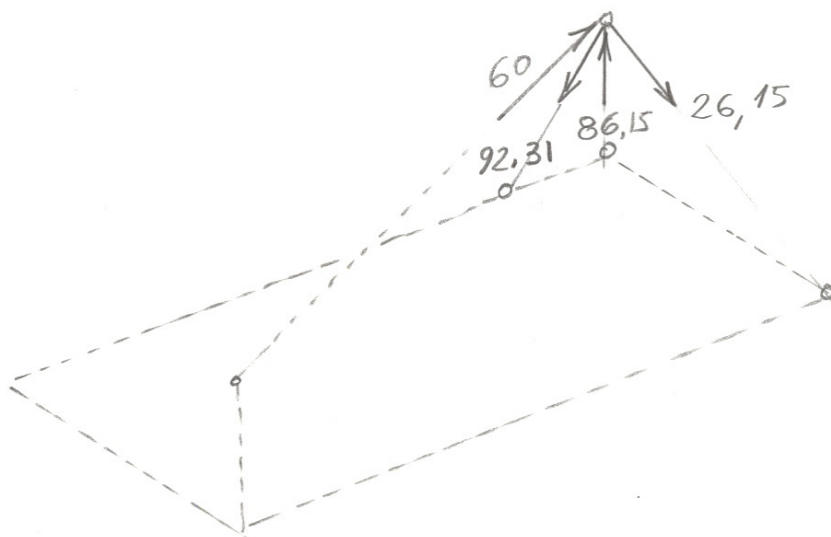
3)



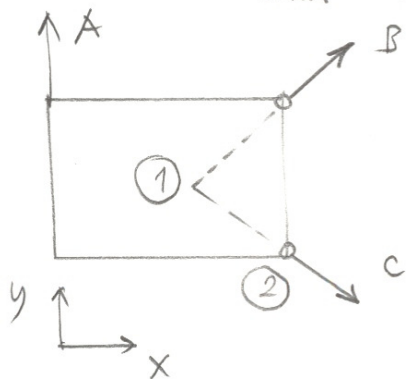
4)



5)



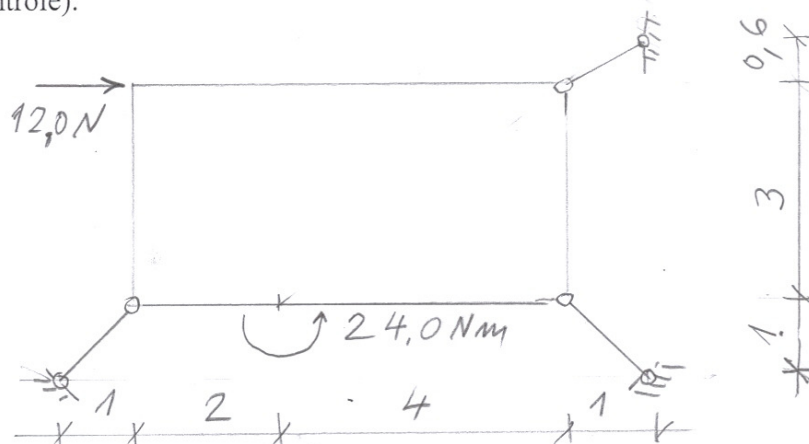
6) SUSTAV POD b) JE STATIČKI ODREĐEN.
 STATIČKA SCHEMA POSTUPAK



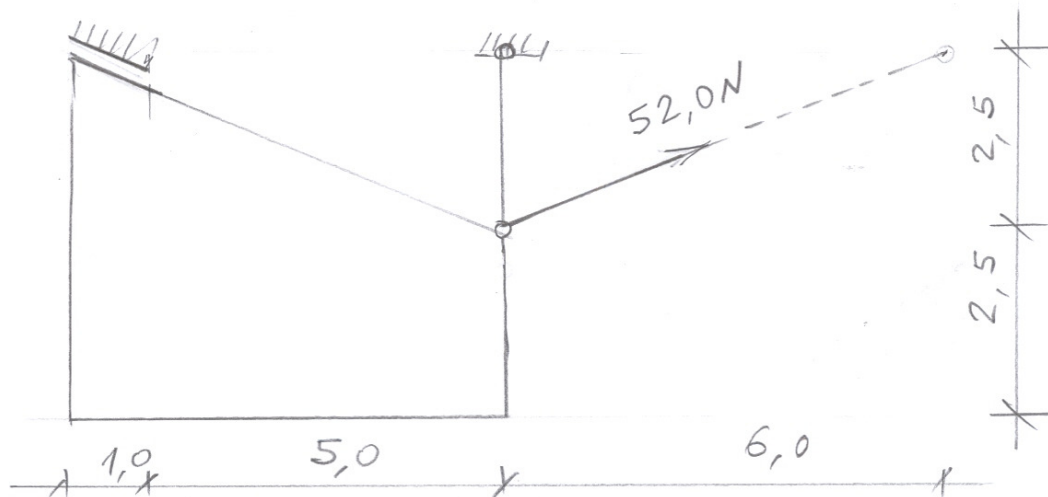
IZ $\sum M_{(1)} = \neq 0$ ODREĐUJE SE A
 IZ $\sum M_{(2)} = 0$ ODREĐUJE SE B
 IZ $\sum F_{xi} = \neq 0$ ODREĐUJE SE C

STUDENTI TREBAJU RJEŠAVATI PET OD PONUĐENIH ŠEST ZADATAKA

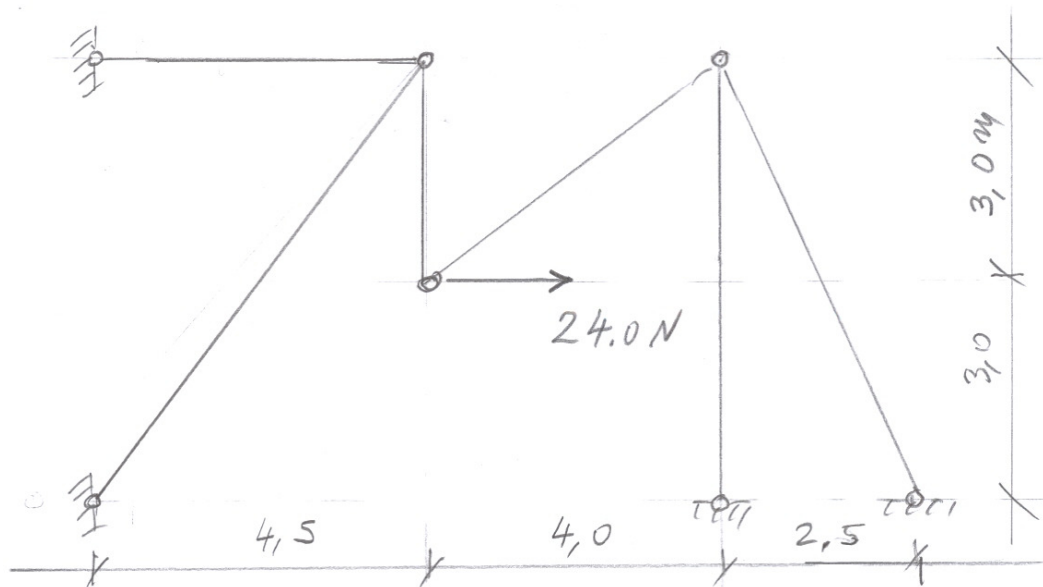
1. Treba potpuno riješiti prikazani ravninski sustav (statička shema, postupak, stvarna djelovanja, kontrole).



2. Treba potpuno riješiti prikazani ravninski sustav.

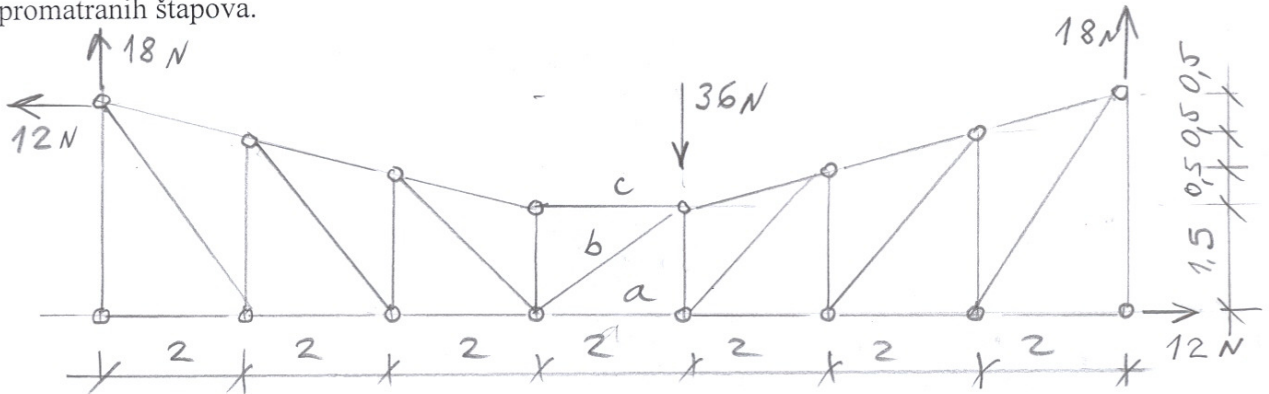


3. Treba potpuno riješiti prikazani ravninski sustav.

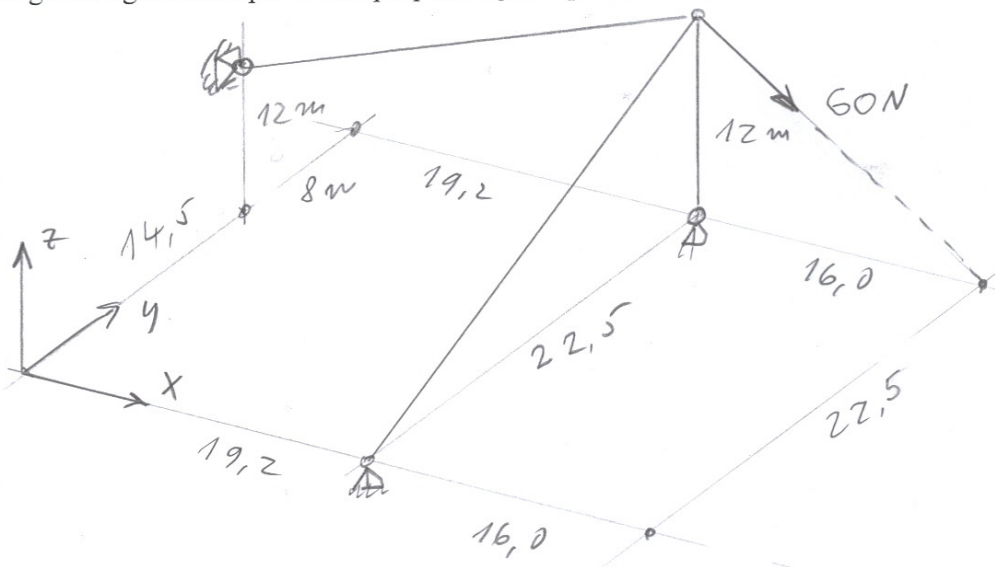


HW-ORIS

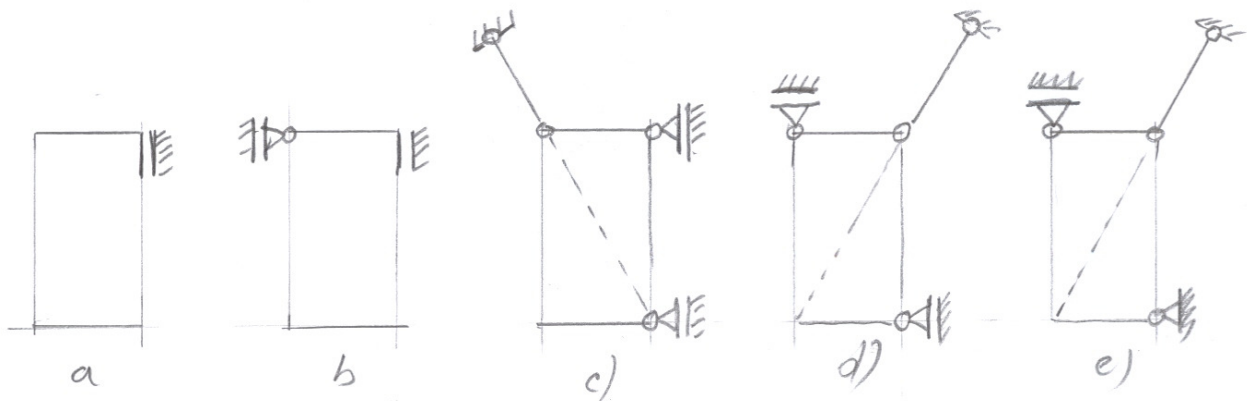
4. Prikazana je ravninska rešetka koja se nalazi u ravnoteži. Treba isključivo metodom presjeka odrediti sile u označenim štapovima i to zasebno promatranjem lijevog i zasebno promatranjem desnog dijela. Skicirati stvarna djelovanja i iskazati smisao sile (TLAK ili VLAK) za svaki od promatranih štapova.



5. Aksonometrijski je prikazan statički određeni spoj prostornog zgloba s podlogom pomoću tri kuglasto zglobna štapa. Treba potpuno riješiti prikazani sustav.



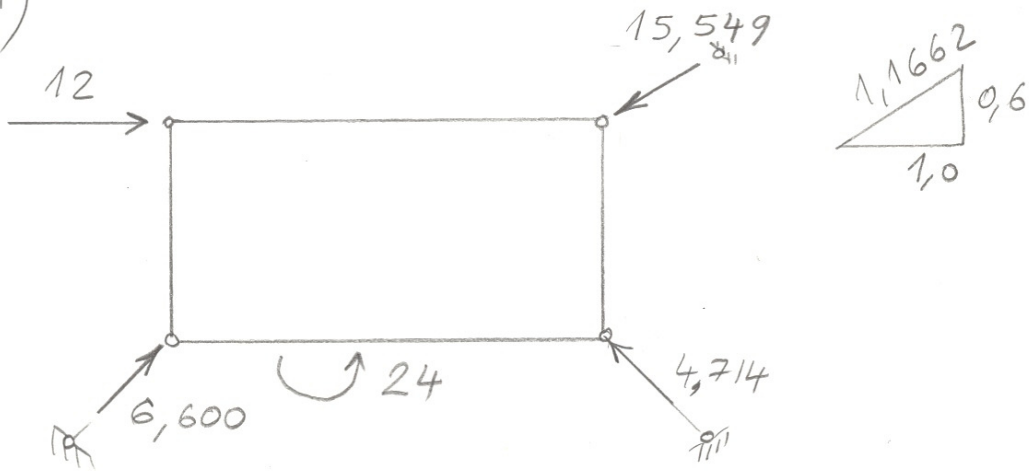
6. Između pet prikazanih ravninskih sustava treba pronaći statički određene, te objasniti način određivanja djelovanja u pripadnim spojevima. Samo u ovom zadatku izbor sustava koji nije statički određen povlači negativne bodove.



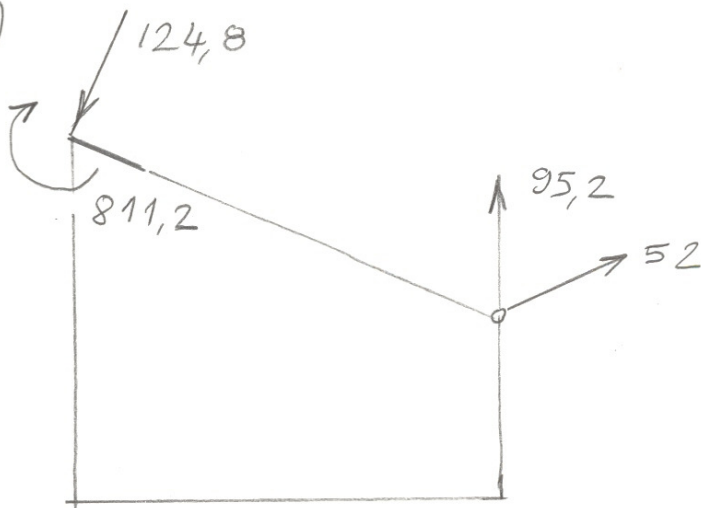
HW-0119

BODOVI SU NAVEDENI U GRUPI A.

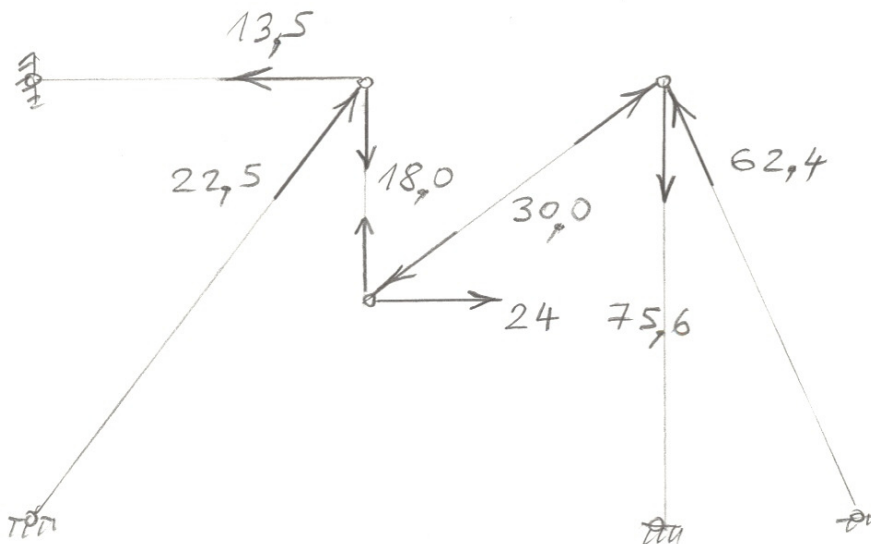
1)



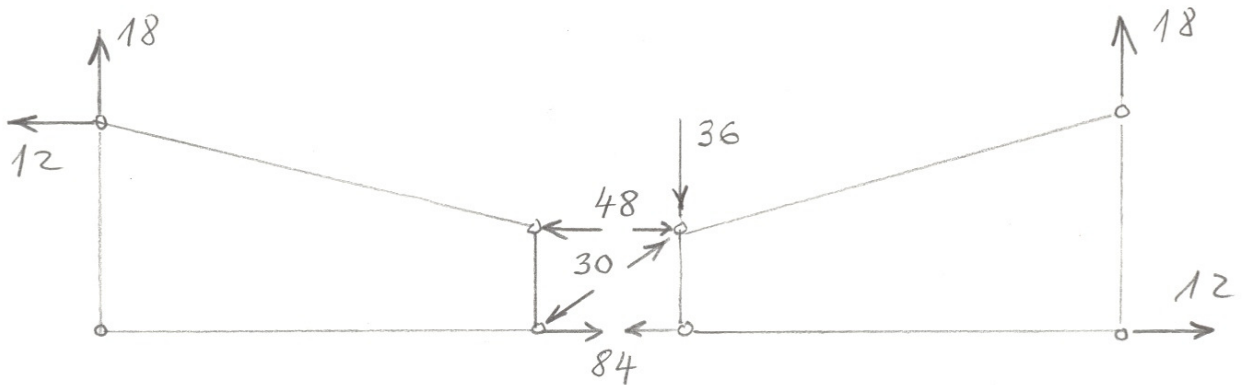
2)



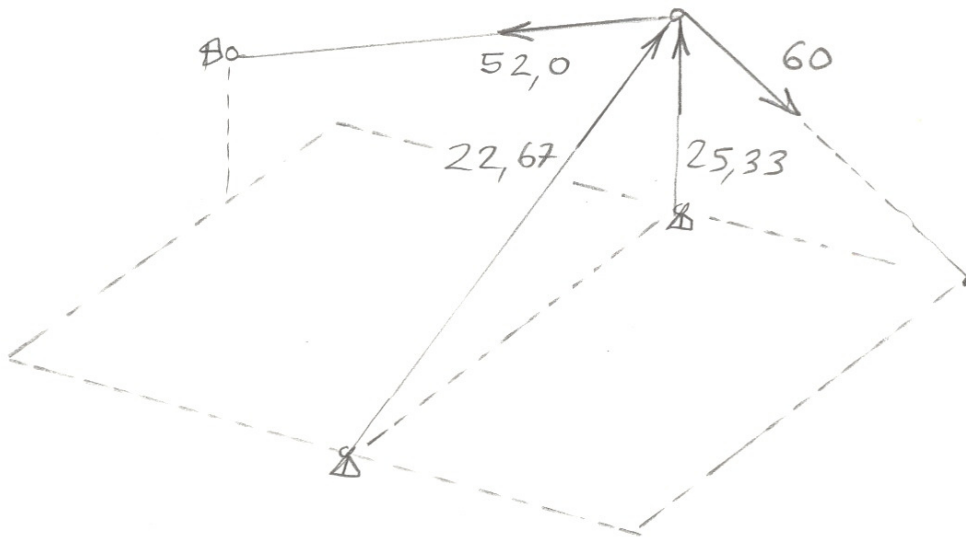
3)



4)



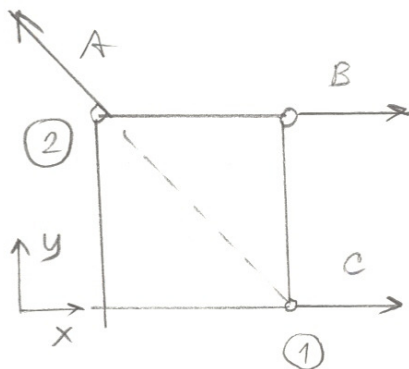
5)



6) SUSTAV POD C) JE STATIČKI ODREĐEN

STATIČKA SCHEMA

POSTUPAK



$$1z \cdot \sum F_{yi} = 0 \text{ ODREĐUJE SE A}$$

$$1z \cdot \sum M_{(1)} = 0 \text{ ODREĐUJE SE B}$$

$$1z \cdot \sum M_{(2)} = 0 \text{ ODREĐUJE SE C}$$