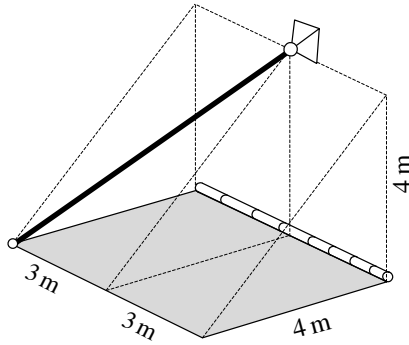
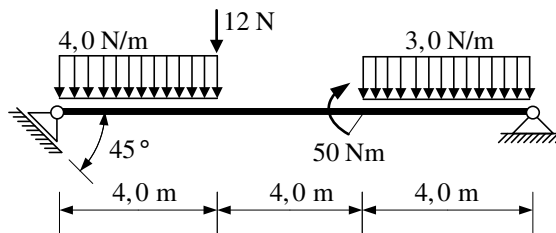


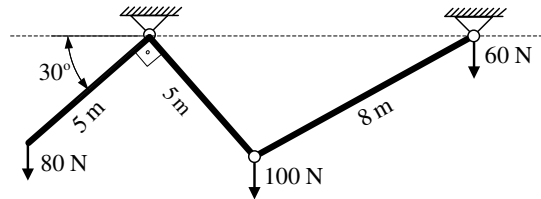
1. Zadan je prostorni sustav koji se sastoji od horizontalne ploče težine 4 kN/m^2 zglobno oslonjene na podlogu i prostornog štapa koji pridrži ploču. Treba odrediti silu u štapa za zadano opterećenje.



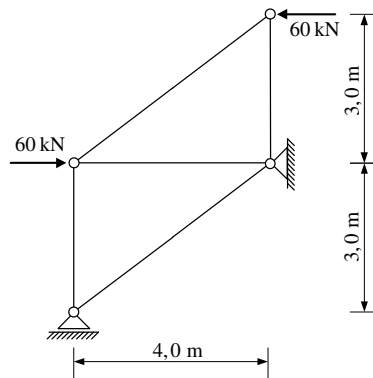
2. Za zadani ravninski sustav računski odrediti podatke te prikazati M, T i N dijagrame.



3. Za zadani ravninski sustav računski odrediti podatke te prikazati M, T i N dijagrame.



4. Odrediti sile u svim štapovima zadanog ravninskog sustava **grafičkim** postupkom.



5. Odrediti sile u spojevima zadanog ravninskog sustava.

