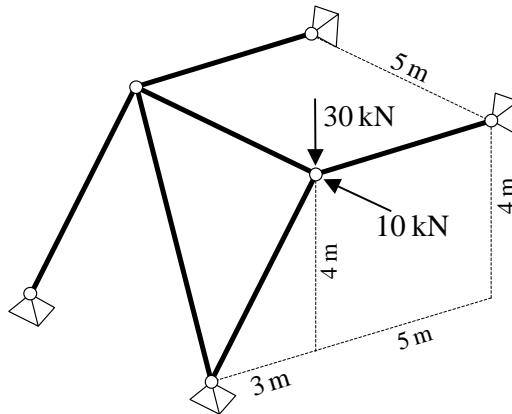
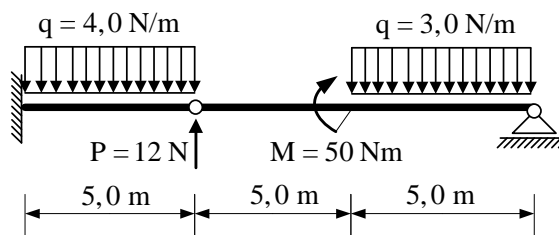


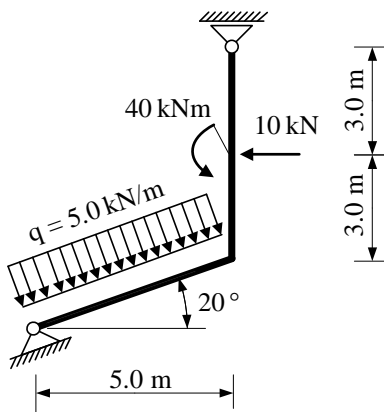
1. Za zadani prostorni rešetkasti sustav odrediti sile u svim štapovima za zadano opterećenje.



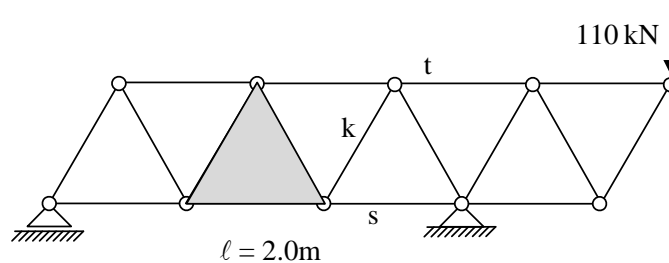
2. Za zadani ravninski sustav računski odrediti podatke te prikazati M, T i N dijagrame.



3. Za zadani ravninski sustav računski odrediti podatke te prikazati M, T i N dijagrame.



4. Odrediti sile u svim štapovima zadanog ravninskog sustava **grafičkim** postupkom.



5. Odrediti sile u spojevima zadanog ravninskog sustava.

