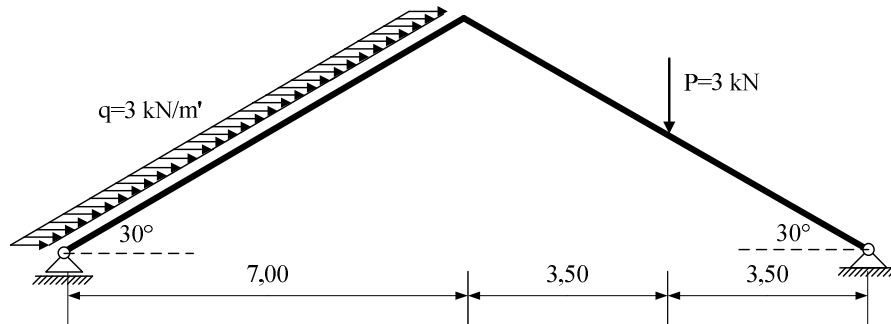
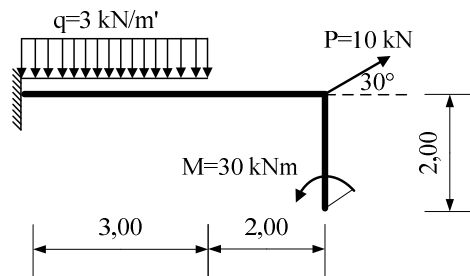


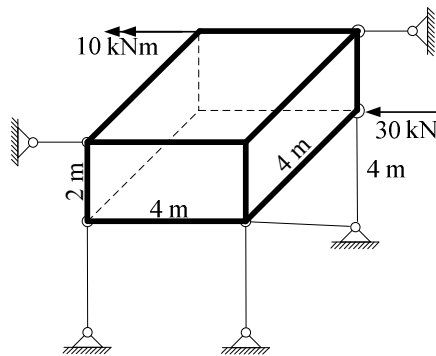
1. Za zadani ravninski sustav potrebno je prikazati M, T i N dijagrame (dijagrame crtati u mjerilu te paziti na konstrukciju dijagrama, posebno na lomove i tangente).



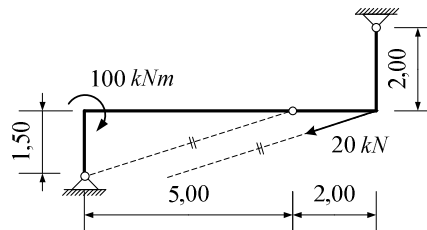
2. Za zadani ravninski sustav potrebno je prikazati M, T i N dijagrame (dijagrame crtati u mjerilu te paziti na konstrukciju dijagrama, posebno na lomove i tangente).



3. Zadano je tijelo u prostoru. Izračunati sile u spojevima (statička shema, postupak, stvarna djelovanja).



4. Odrediti sile u spojevima zadanog trozglobnog sustava grafičkim postupkom.



5. Odrediti sile u spojevima zadanog ravninskog sustava grafičkim postupkom

