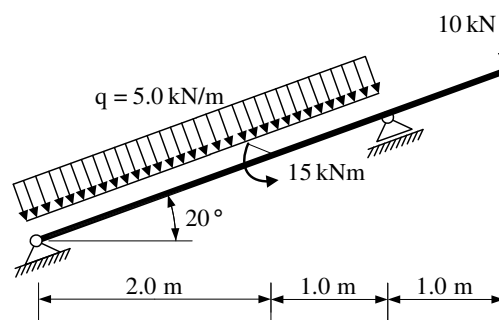
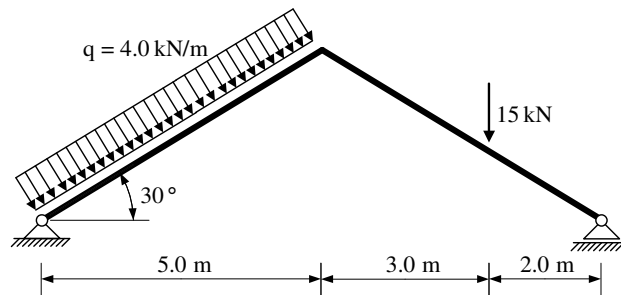


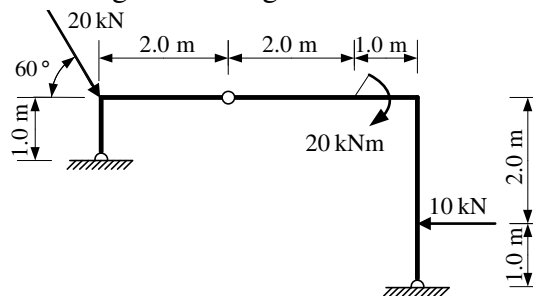
1. Za zadani ravninski sustav odrediti podatke te prikazati M, T i N dijagrame (dijagrame crtati u mjerilu te paziti na konstrukciju dijagrama, posebno na lomove i tangente).



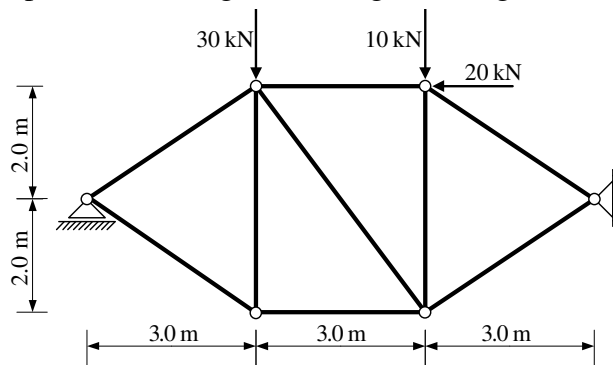
2. Za zadani ravninski sustav odrediti podatke te prikazati M, T i N dijagrame (dijagrame crtati u mjerilu te paziti na konstrukciju dijagrama, posebno na lomove i tangente).



3. Odrediti sile u spojevima zadanog ravninskog sustava.



4. Odrediti sile u svim štapovima zadanog ravninskog sustava grafičkim postupkom.



5. Odrediti sile u spojevima zadanog ravninskog sustava grafičkim postupkom. Sile u upetom spoju odrediti u točki A.

