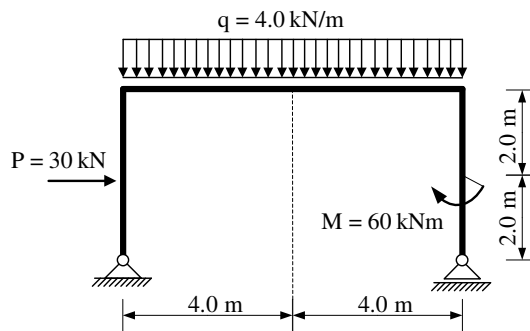
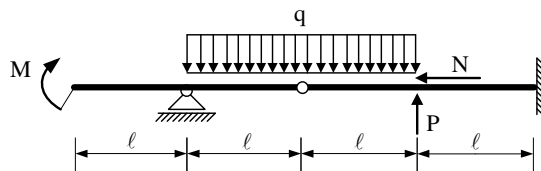


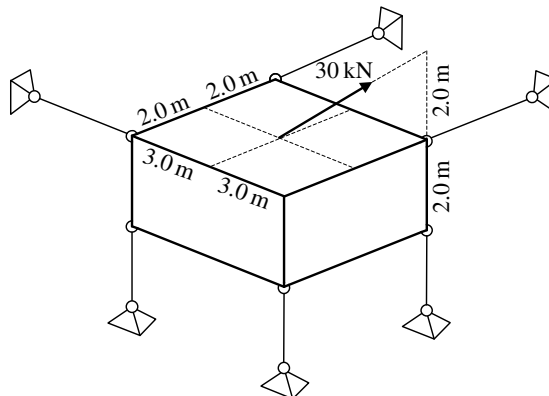
1. Za ravninski štapni sustav računski odrediti podatke te prikazati M, T i N dijagrame (dijagrame crtati u mjerilu te paziti na konstrukciju dijagrama, posebno na lomove i tangente).



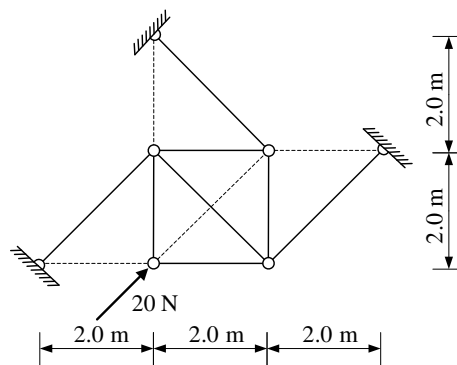
2. Za ravninski štapni sustav potrebno je kvalitativno prikazati M dijagram. Iz opterećenja i M dijagrama potrebno je odrediti T i N dijagrame. Također je potrebno skicirati odgovarajuću orijentaciju djelovanja u spojevima.



3. Za zadani prostorni sustav potrebno je odrediti sile u svim spojevima.



4. Za zadani rešetkasti sustav odrediti sile u svim štapovima.



5. Odrediti sile u svim spojevima zadanog ravninskog sustava.

