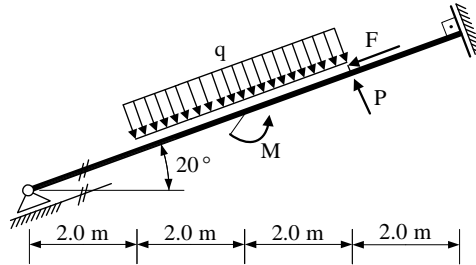
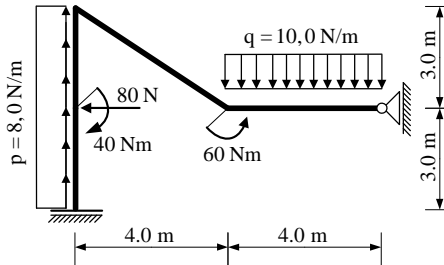


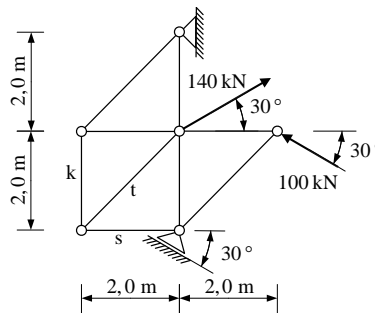
1. Za zadanu gredu potrebno je kvalitativno prikazati M i N dijagram. Iz opterećenja i M dijagrama potrebno je odrediti T dijagram. Također je potrebno skicirati odgovarajuću orijentaciju djelovanja u spojevima.



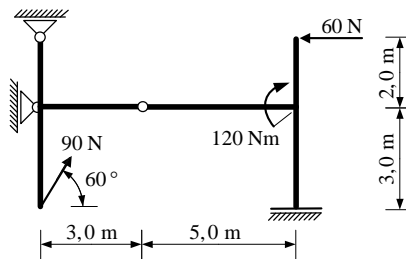
2. Za ravninski štapni sustav računski odrediti podatke te prikazati M, T i N dijagrame (dijagrame crtati u mjerilu te paziti na konstrukciju dijagrama, posebno na lomove i tangente).



3. Odrediti sile u spojevima s podlogom i sile u štapovima *k*, *t* i *s* zadanog ravninskog sustava.



4. Odrediti sile u svim spojevima zadanog ravninskog sustava.



5. Odrediti sile u svim štapovima zadanog prostornog rešetkastog sustava.

