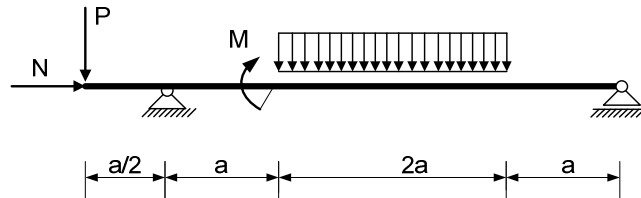
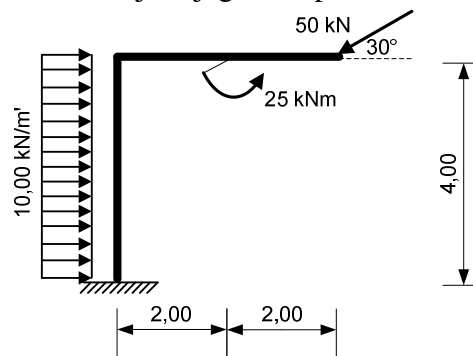


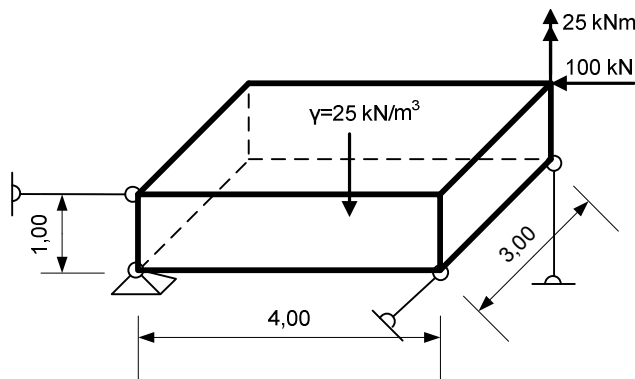
1. Za zadanu gredu potrebno je kvalitativno prikazati M i N dijagram. Iz opterećenja i M dijagrama potrebno je odrediti T dijagram. Također je potrebno skicirati odgovarajuću orijentaciju djelovanja u spojevima.



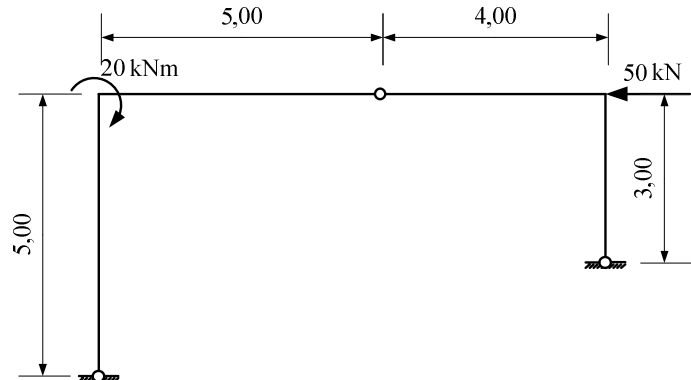
2. Za ravninski štapni sustav računski odrediti podatke te prikazati M, T i N dijagrame (dijagrame crtati u mjerilu te paziti na konstrukciju dijagrama, posebno na lomove i tangente).



3. Zadano je tijelo u prostoru. Izračunati sile u spojevima (statička shema, postupak, stvarna djelovanja).



4. Odrediti sile u spojevima zadanog trozglobnog sustava grafičkim postupkom.



5. Zadana je os p kroz dvije točke $T_1(0,0,0)$ i $T_2(4,-3,6)$, orijentirana od T_1 prema T_2 , te sila $\vec{F} = 4\vec{i} + 3\vec{j} - 3\vec{k}$ [N] koja prolazi kroz točku $T_3(3,0,0)$. Izračunati moment sile \vec{F} na os p .