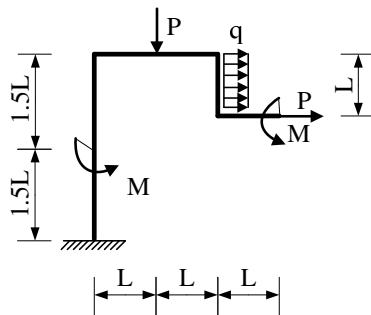
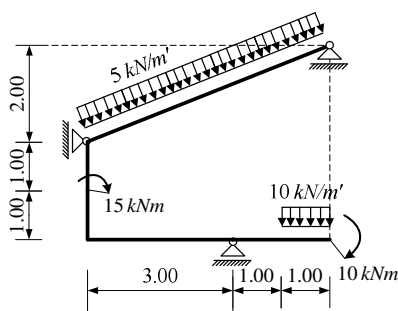


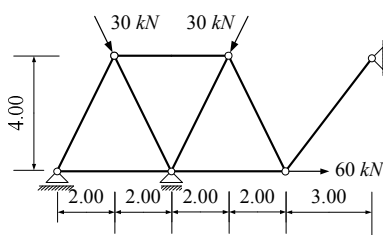
1. Za zadani ravninski sustav potrebno je kvalitativno prikazati M i N dijagram. Iz opterećenja i M dijagrama potrebno je odrediti T dijagram. Također je potrebno skicirati odgovarajuću orijentaciju djelovanja u spojevima.



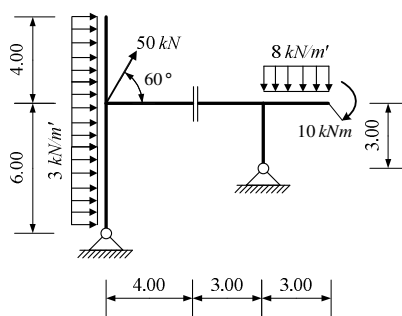
2. Za ravninski štapni sustav računski odrediti podatke te prikazati M, T i N dijagrame (dijagrame crtati u mjerilu te paziti na konstrukciju dijagrama, posebno na lomove i tangente).



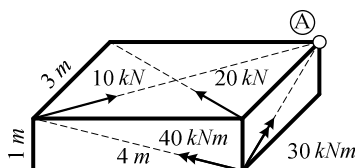
3. Odrediti sile u spojevima s podlogom i sile u svim štapovima zadane rešetke **grafičkim postupkom**.



4. Odrediti sile u svim spojevima zadanog ravninskog sustava.



5. Odrediti rezultirajuće djelovanje u točki A.



UPUTSTVA ZA PISANI DIO ISPITA I KOLOKVIJ:

- PISATI **JEDNOSTRANO NA PRAZNE A4 LISTOVE** (ne na papire s kvadratićima, milimetarski i ostalo)
- NA KRAJU SVAKOG ZADATKA **ČITKO** NAPISATI RJEŠENJA I SKICU STVARNIH DJELOVANJA
- U DIJAGRAME UNUTARNJIH SILA UPISATI VRIJEDNOSTI
- PRILIKOM GRAFIČKOG RJEŠAVANJA POČETI OD STATIČKE SHEME TE OBAVEZNO ISTAKNUTI SLIJED POSTUPKA RJEŠAVANJA (neće se priznavati nejasne skice)
- NA PRESAVINUTI OMOTNI LIST **A3 PO VERTIKALI UZ LIJEVI RUB** NAPISATI PREZIME, IME, MATIČNI BROJ
- INDEKS ZA VRIJEME PISANJA ISPITA I KOLOKVIJA OSTAVITI NA KLUPI
- UPOTREBA MOBILNIH TELEFONA JE STROGO ZABRANJENA