

8. OBJEKTI NA VODOTOCIMA



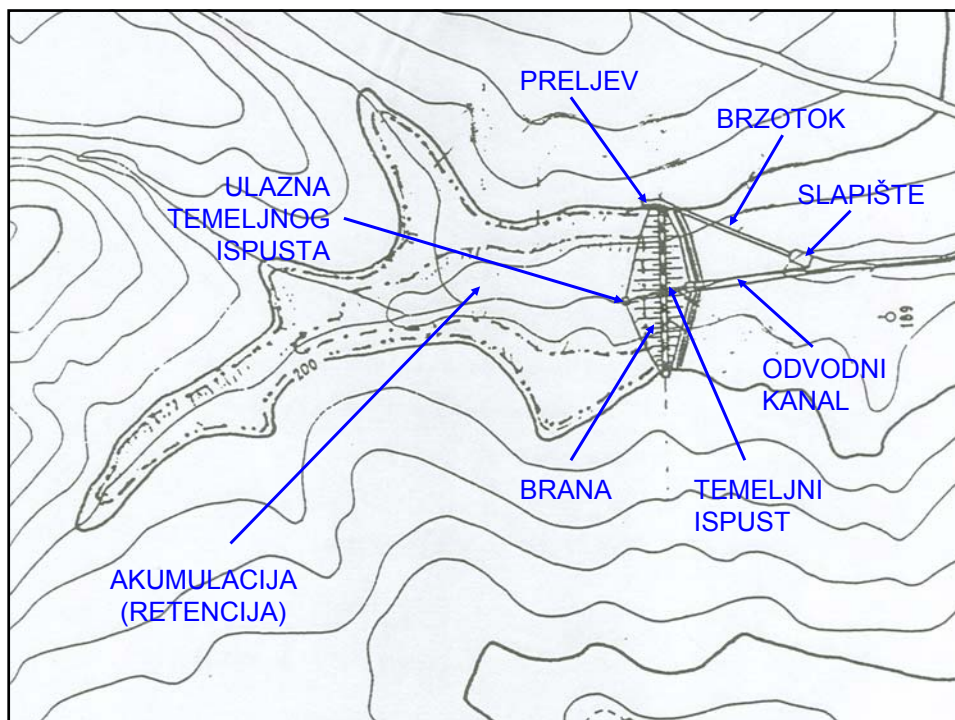
Građevine na vodotocima i njihovim slivovima čija je namjena održavanje i (ili) upravljanje vodnog režima, te održavanje nesmetanih komunikacija.

- BRANE
- HIDROTEHNIČKE STEPENICE
- SIFONI
- ČEPOVI
- CRPNE STANICE
- BOČNI PRELJEVI
- USTAVE
- PROPUSTI I MOSTOVI

BRANA

Stalna ili privremena građevina koja pregrađuje dolinu vodotoka sa svrhom akumuliranja ili reteniranja vode.

3



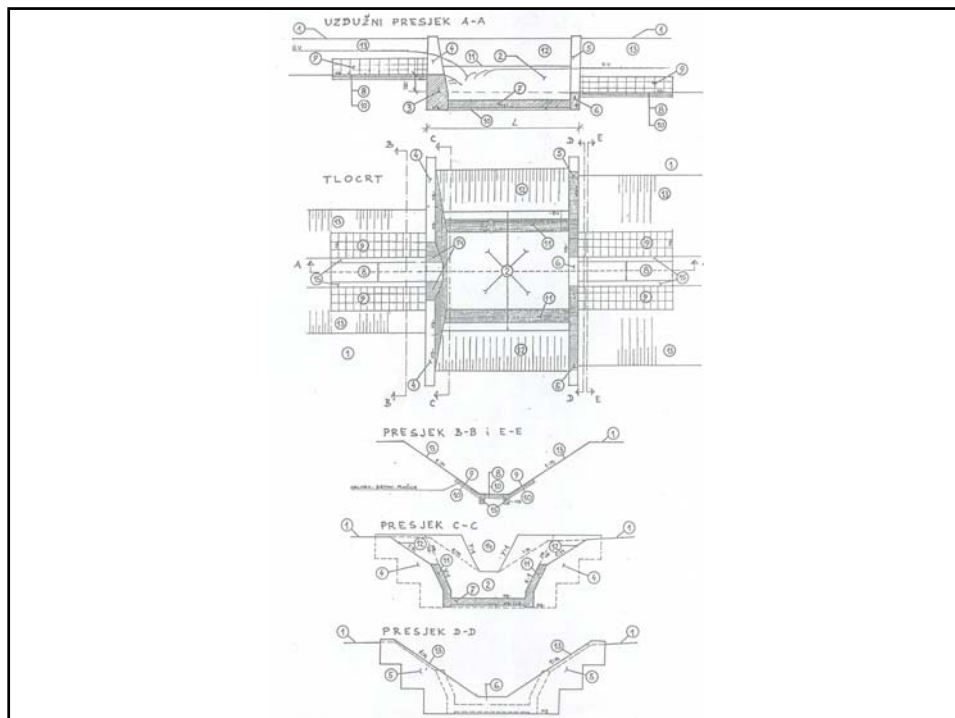


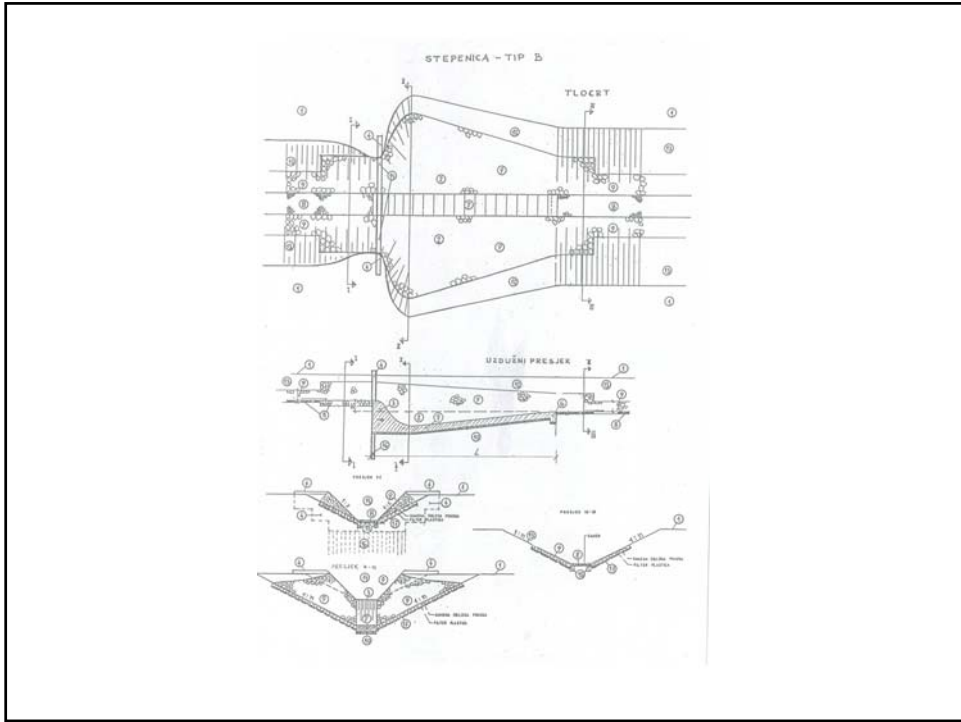


HIDROTEHNIČKA STEPENICA

Vodograđevina koja se izvodi na mjestu denivelacije dna vodotoka (koncentracija energetske pada) u svrhu zaštite njegovog korita od pojačanog erozijskog djelovanja na tome mjestu.

9



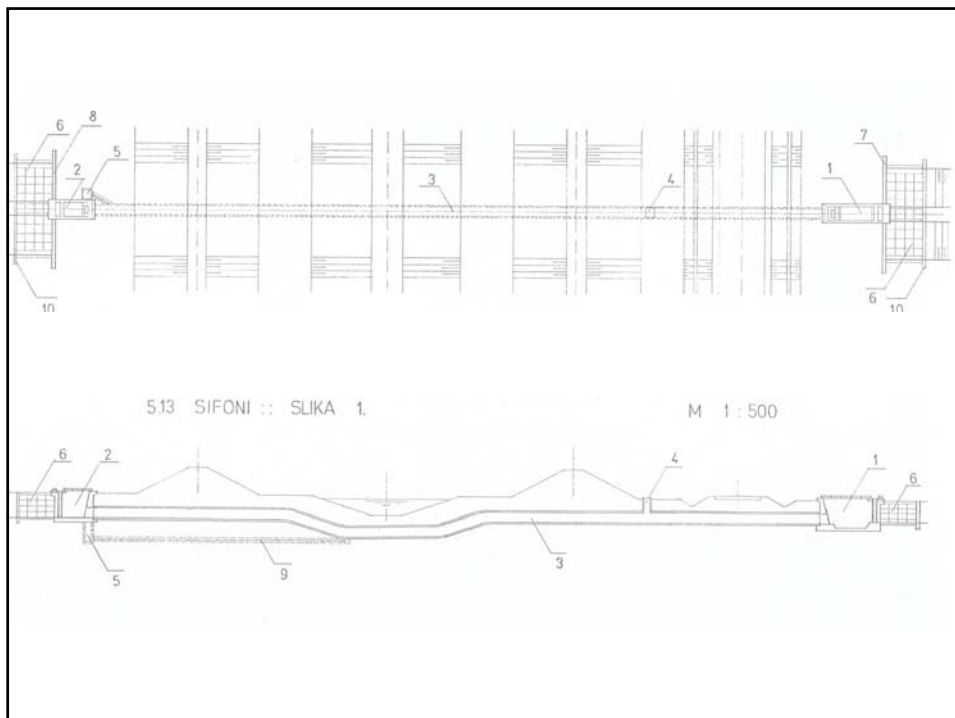




SIFON

Vodna građevina kojom se kroz tlačnu cijev gravitacijski voda provodi ispod prometnica, drugih vodotoka ili depresija.

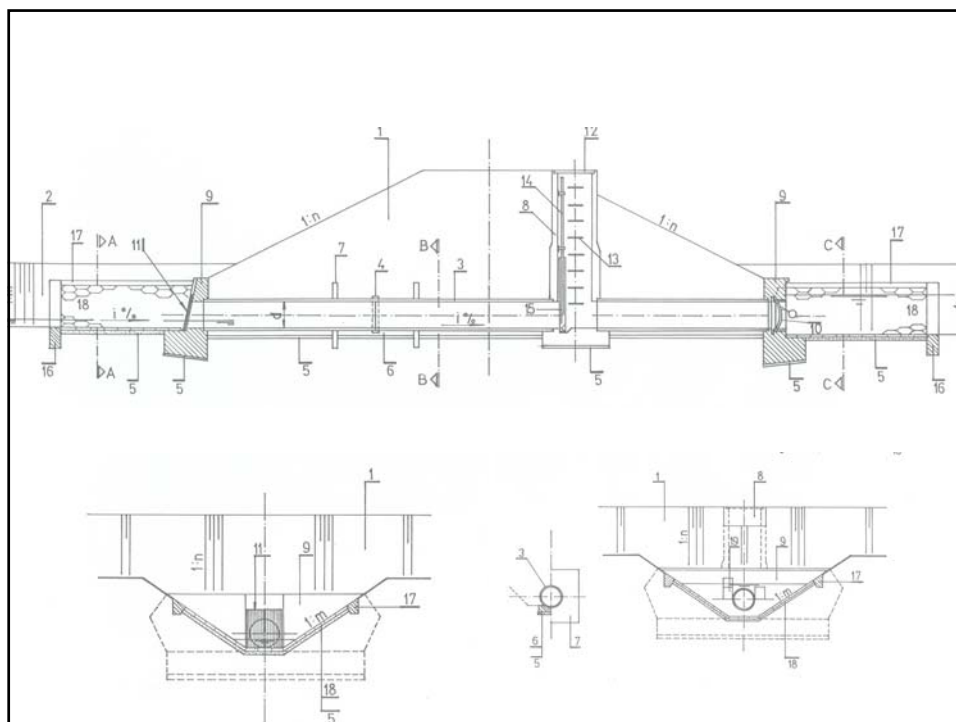
15



ČEP

Cijevni propust kojim se voda gravitacijski propušta kroz nasip u prijemnik, a pri čemu je posebnim uređajem (žablji poklopac) onemogućeno povratno tečenje.

17



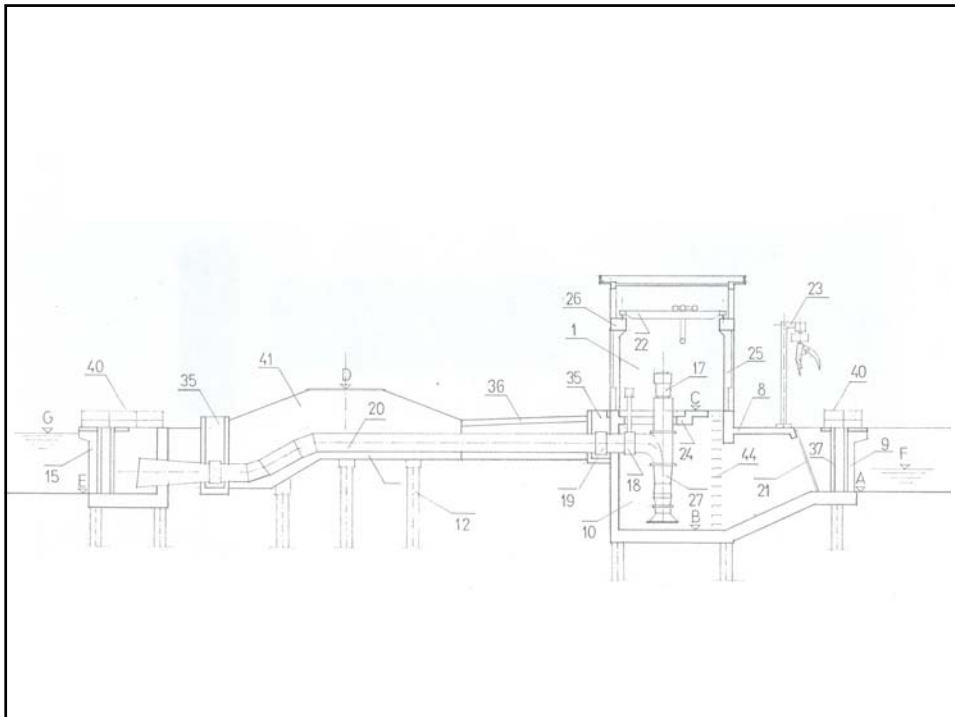




CRPNA STANICA

Građevina čija je namjena evakuacija voda iz branjenog područja uz pomoć crpki.

23



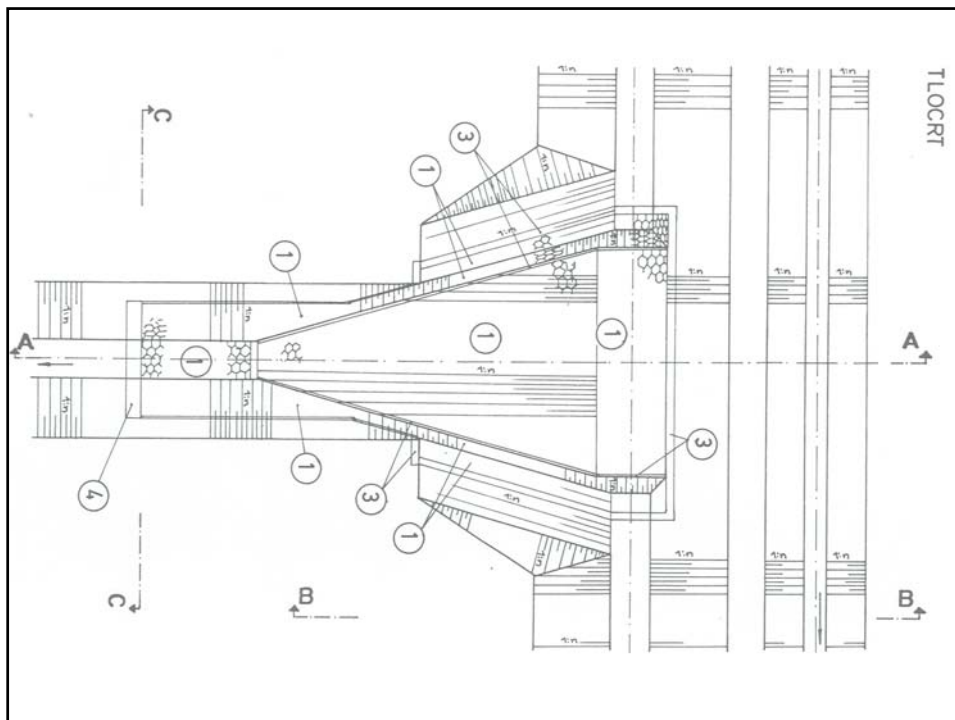


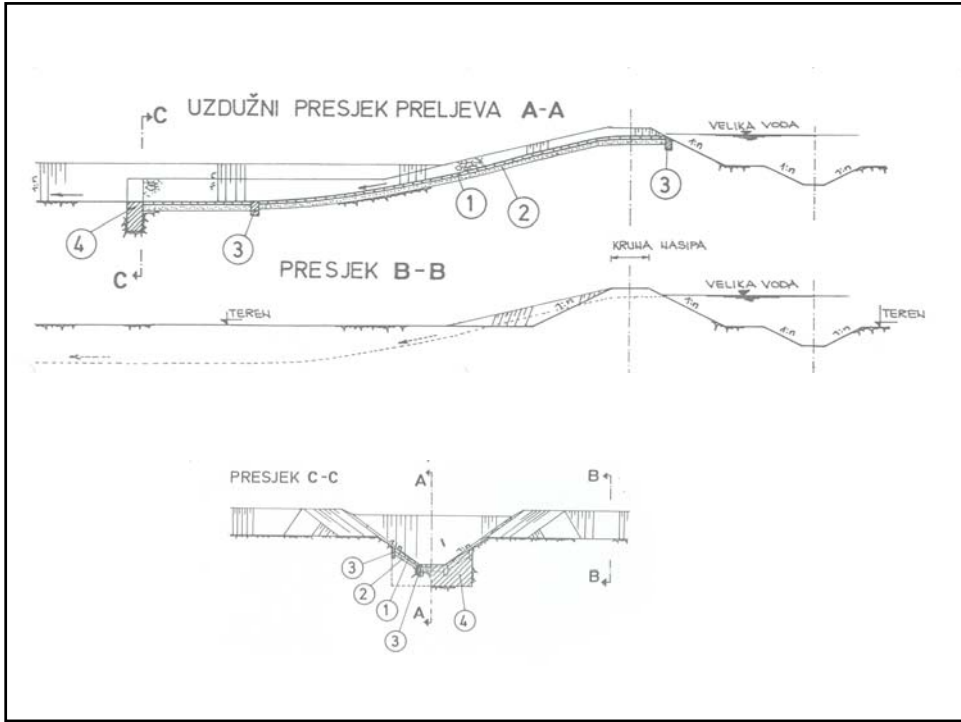


BOČNI PRELJEV

Građevina (obično na nasipu) preko koje se voda slobodno prelijeva kada dosegne višu razinu od razine krune preljeva.

29



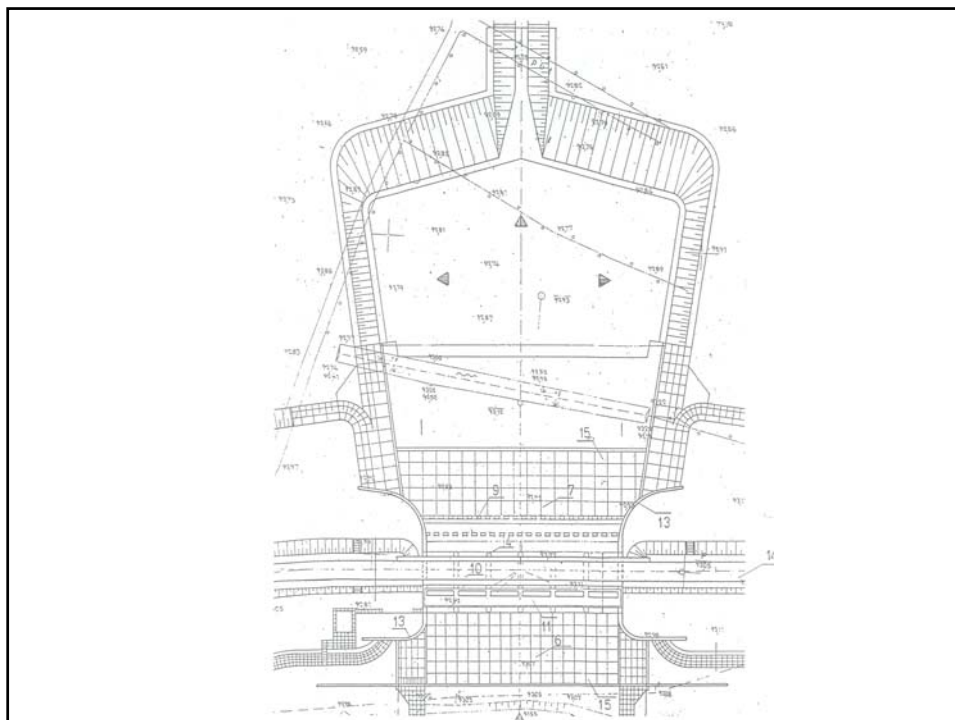


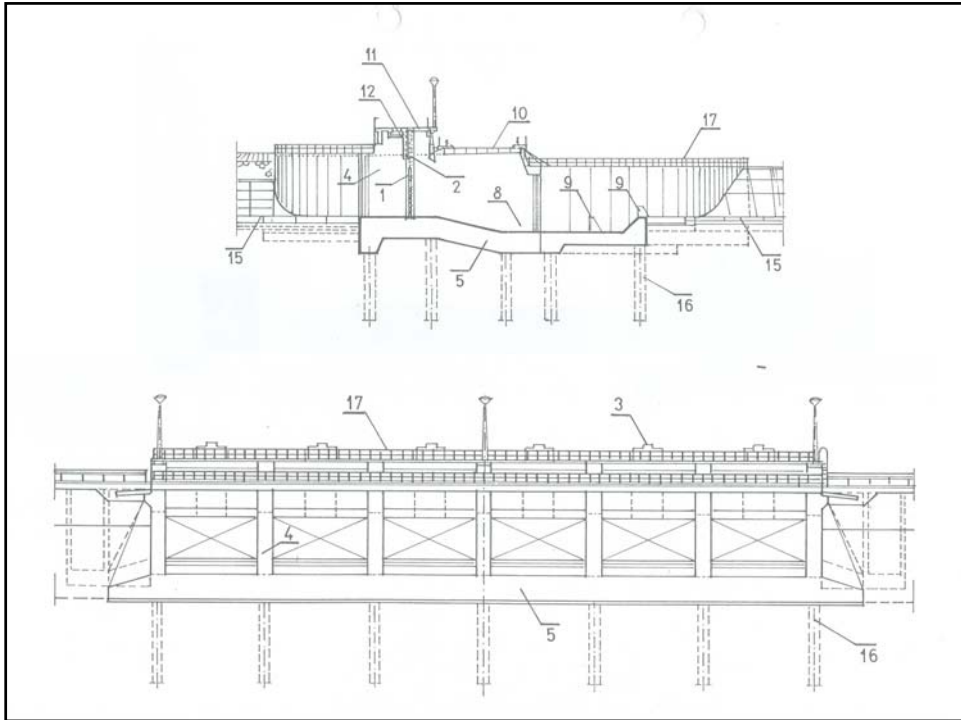


USTAVA

Građevina kojom se kontrolirano, uz pomoć zatvarača, voda propušta vodotokom ili ispušta u drugi vodotok, retencijski prostor i sl.

35







PROPUSTI I MOSTOVI

Građevine koje omogućuju promet preko vodotoka, a da pri tome ne remete njegovu protočnost (voda + nanos) i stabilnost njegova korita.

41

