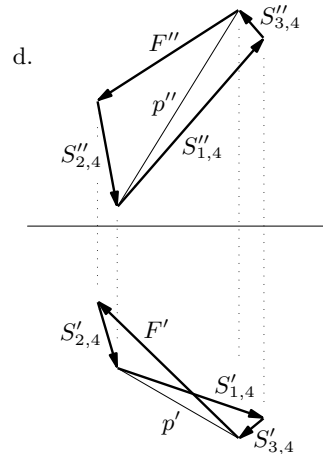
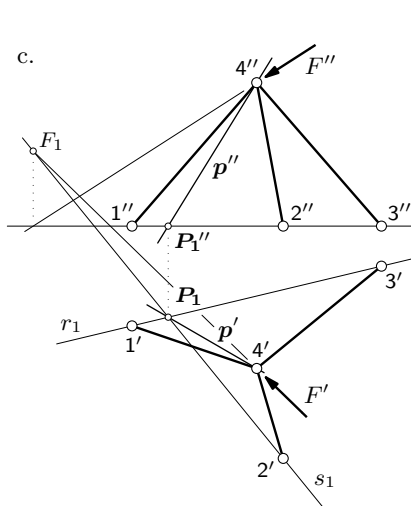
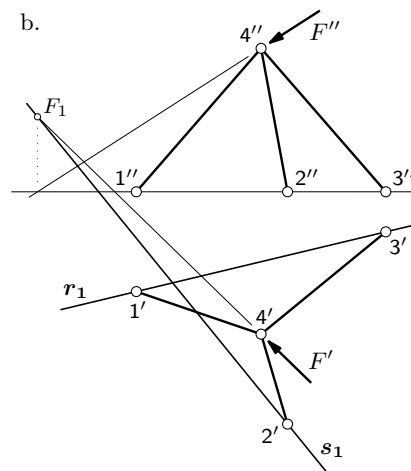
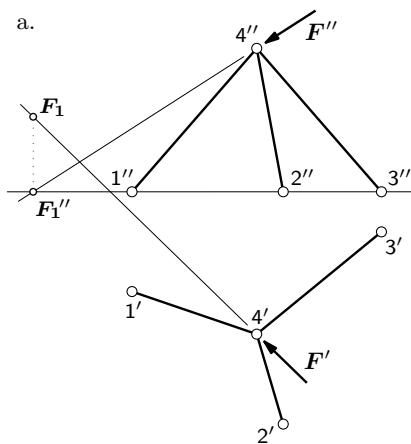
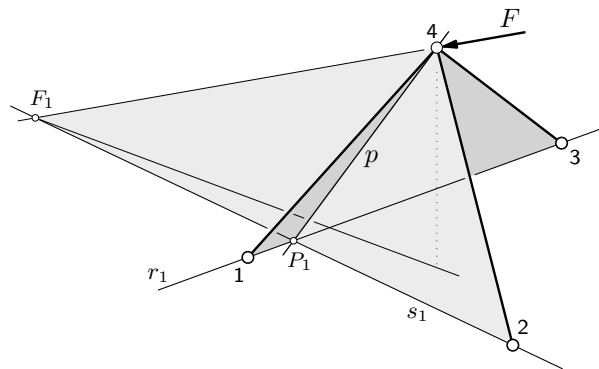
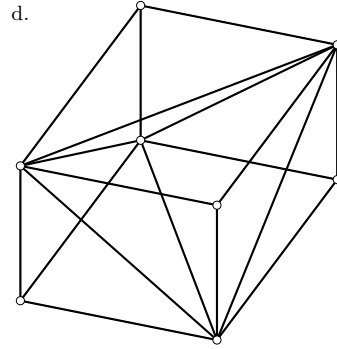
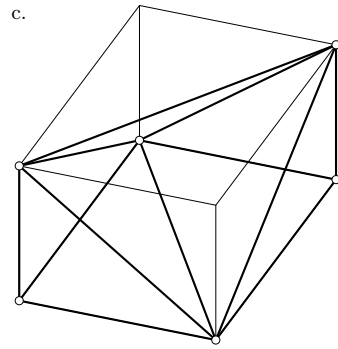
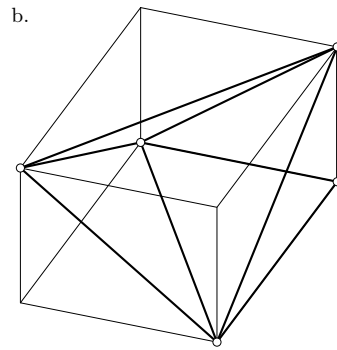
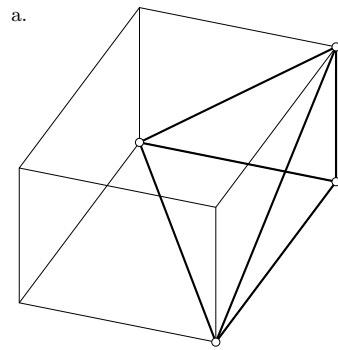
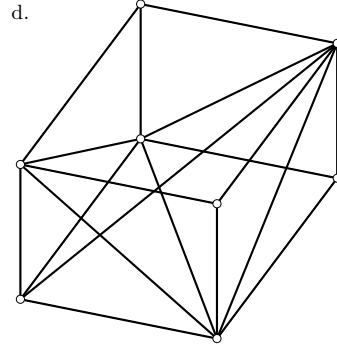
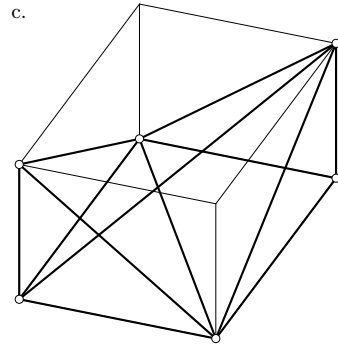
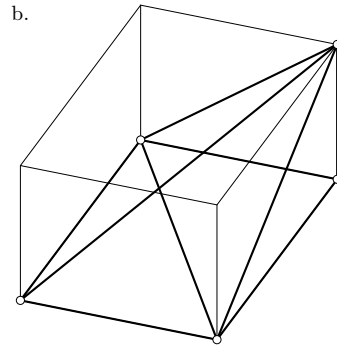
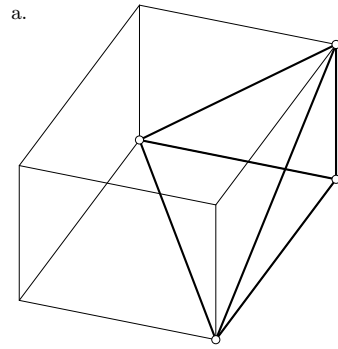
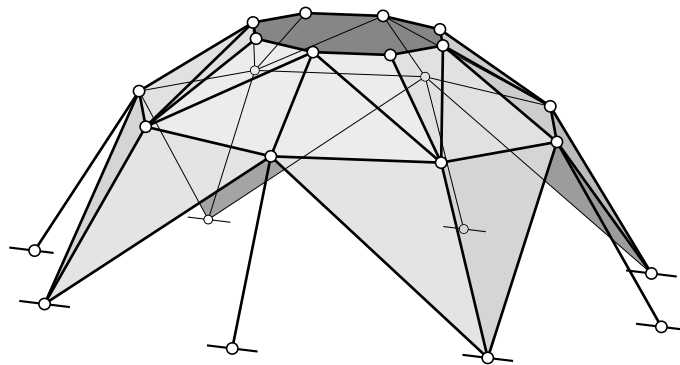
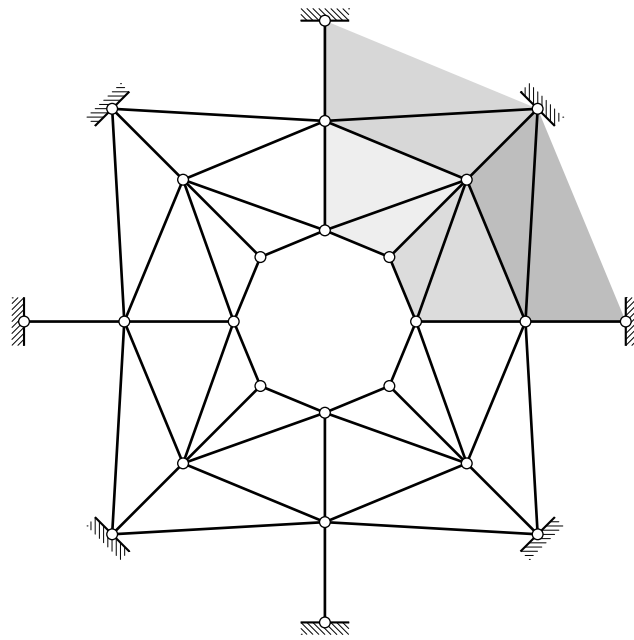
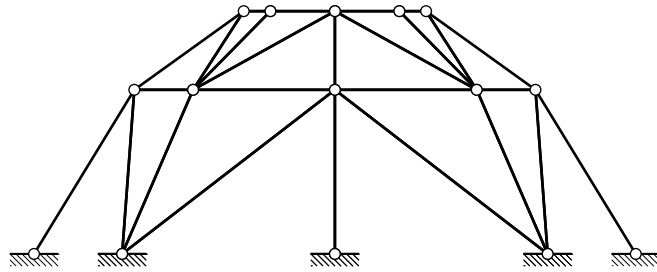


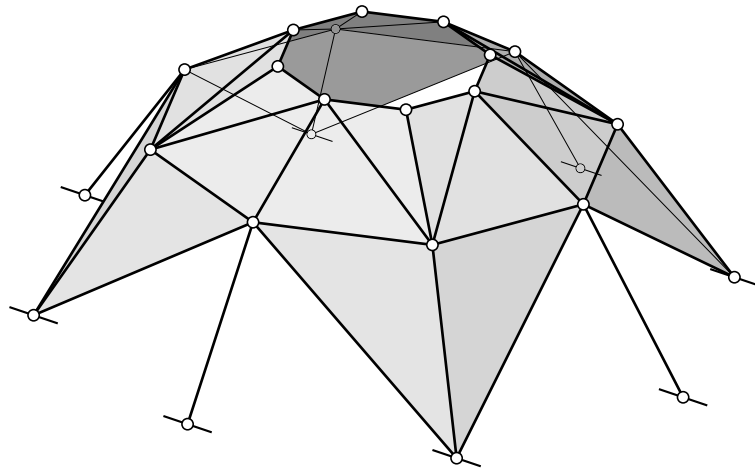
Prostorne rešetke



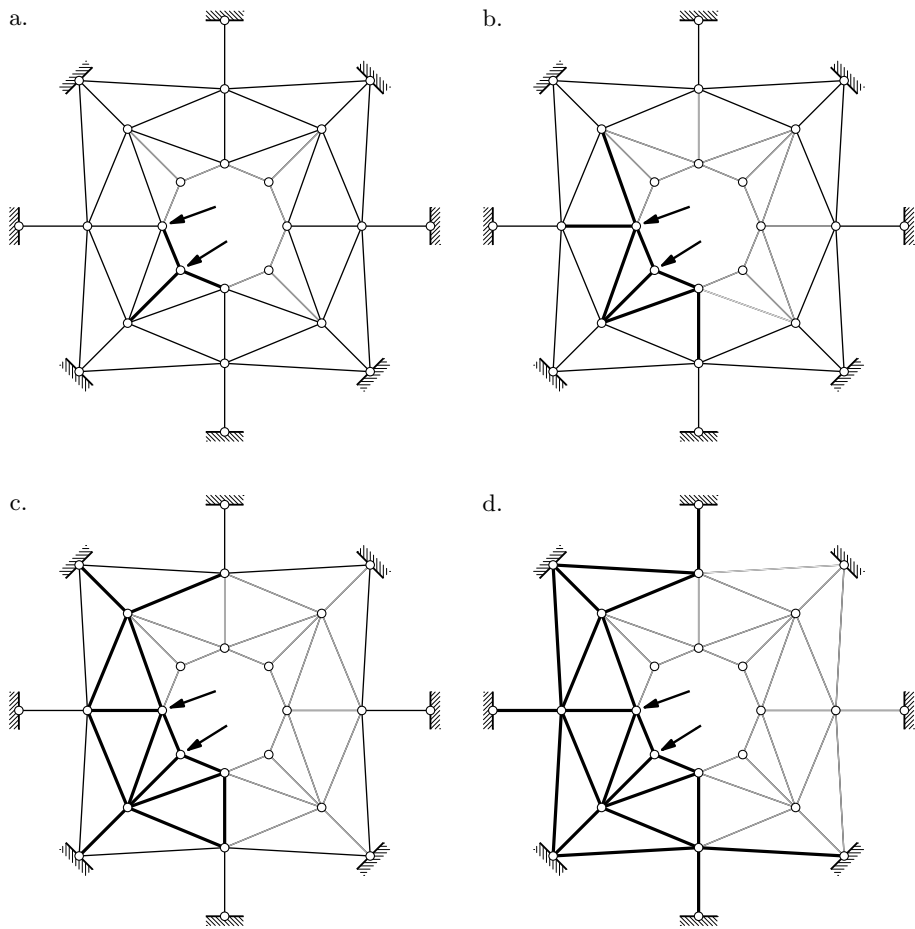


Schwedlerova „kupola”, 1. tip

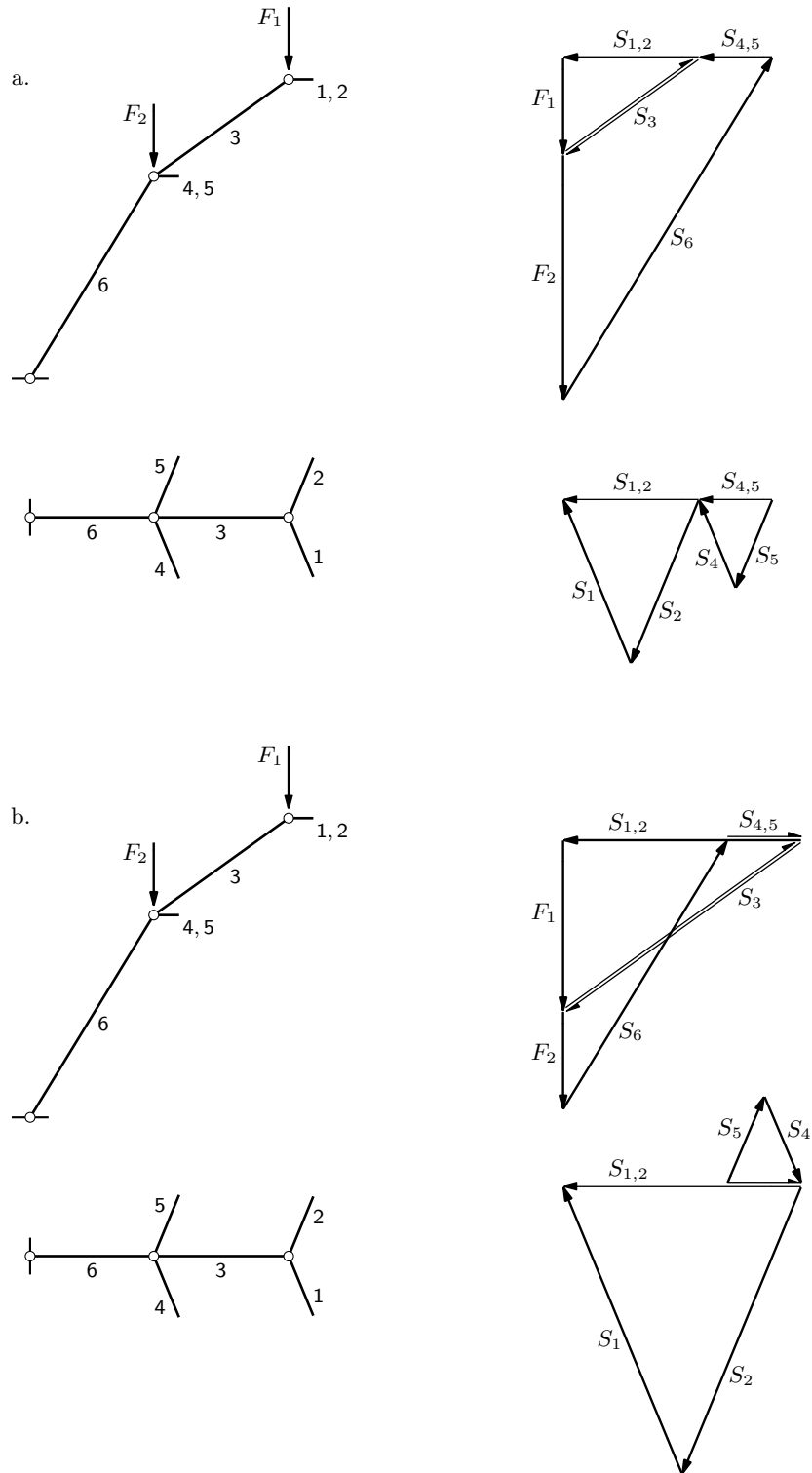




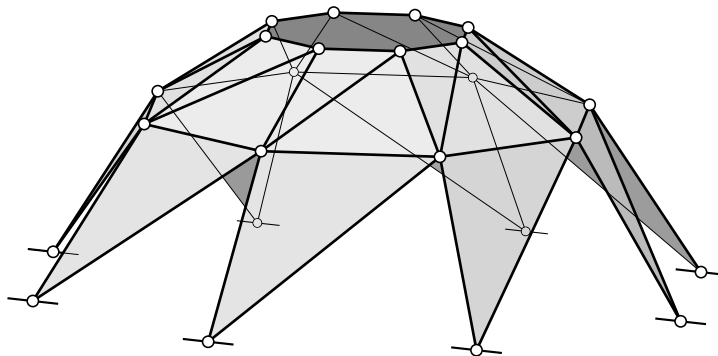
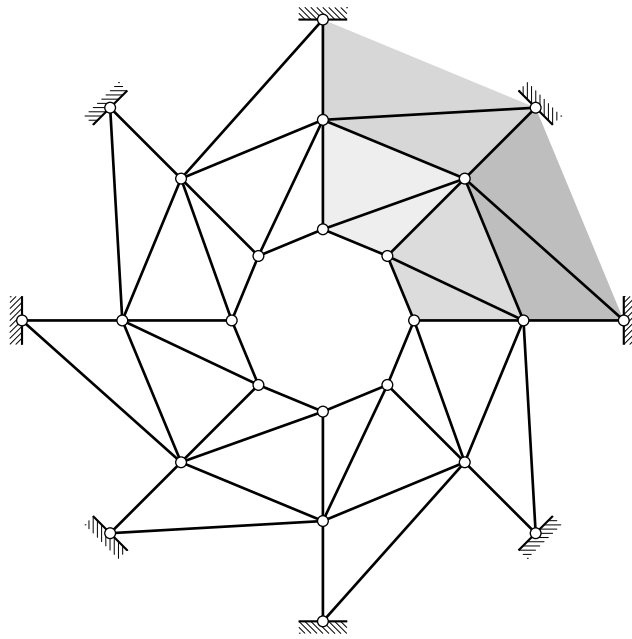
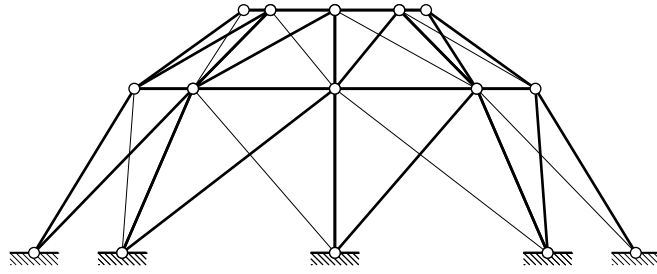
djelovanje općih sila:



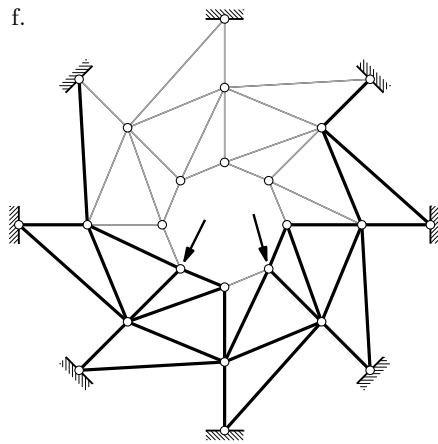
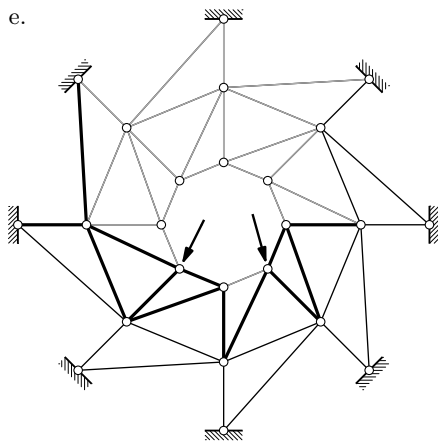
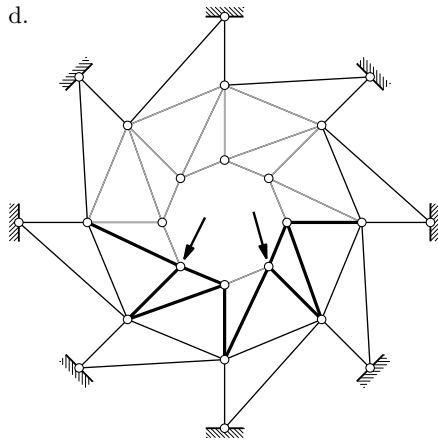
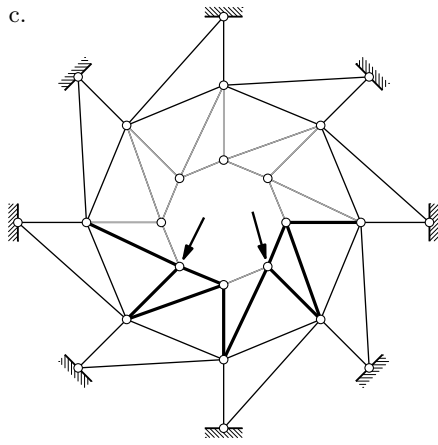
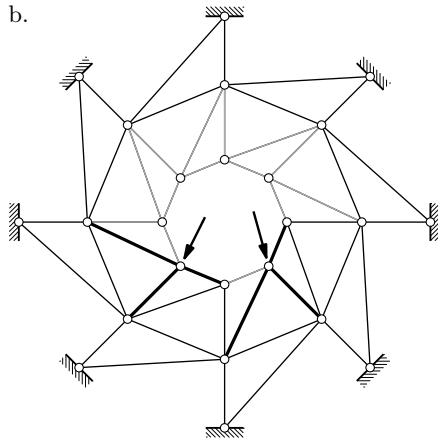
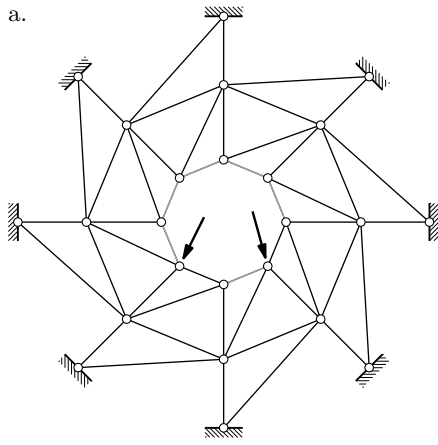
djelovanje jednakih vertikalnih sila u svim čvorovima pojedinih prstenova:



Schwedlerova „kupola”, 2. tip

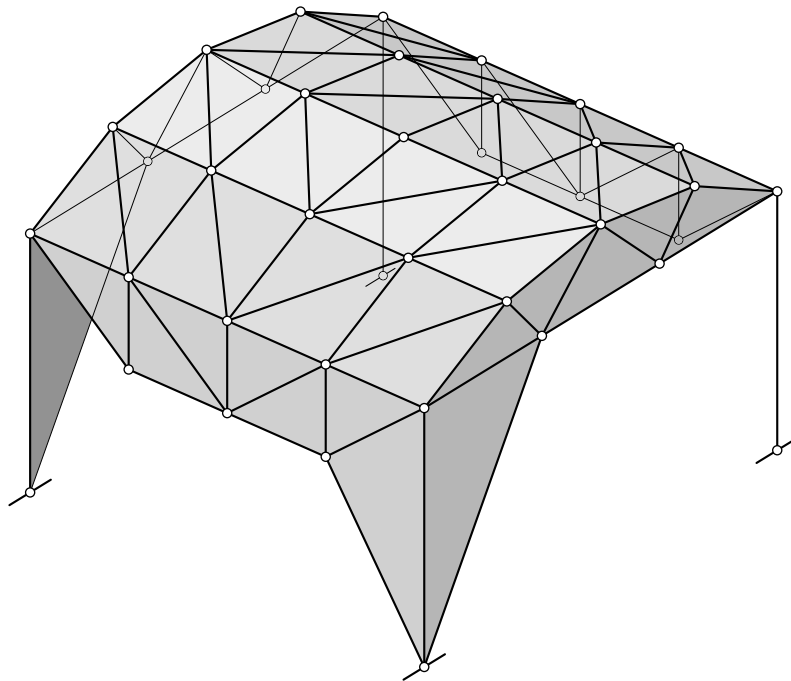
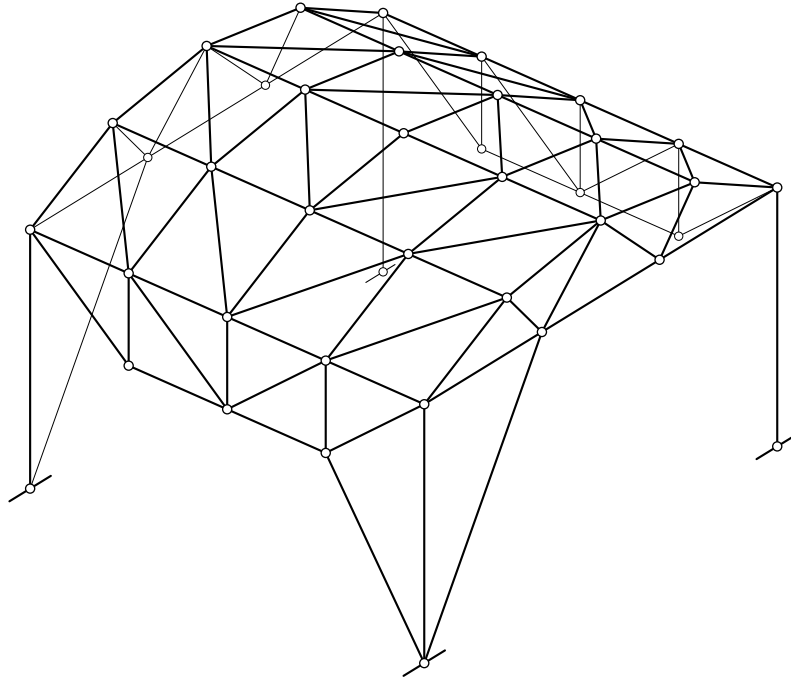


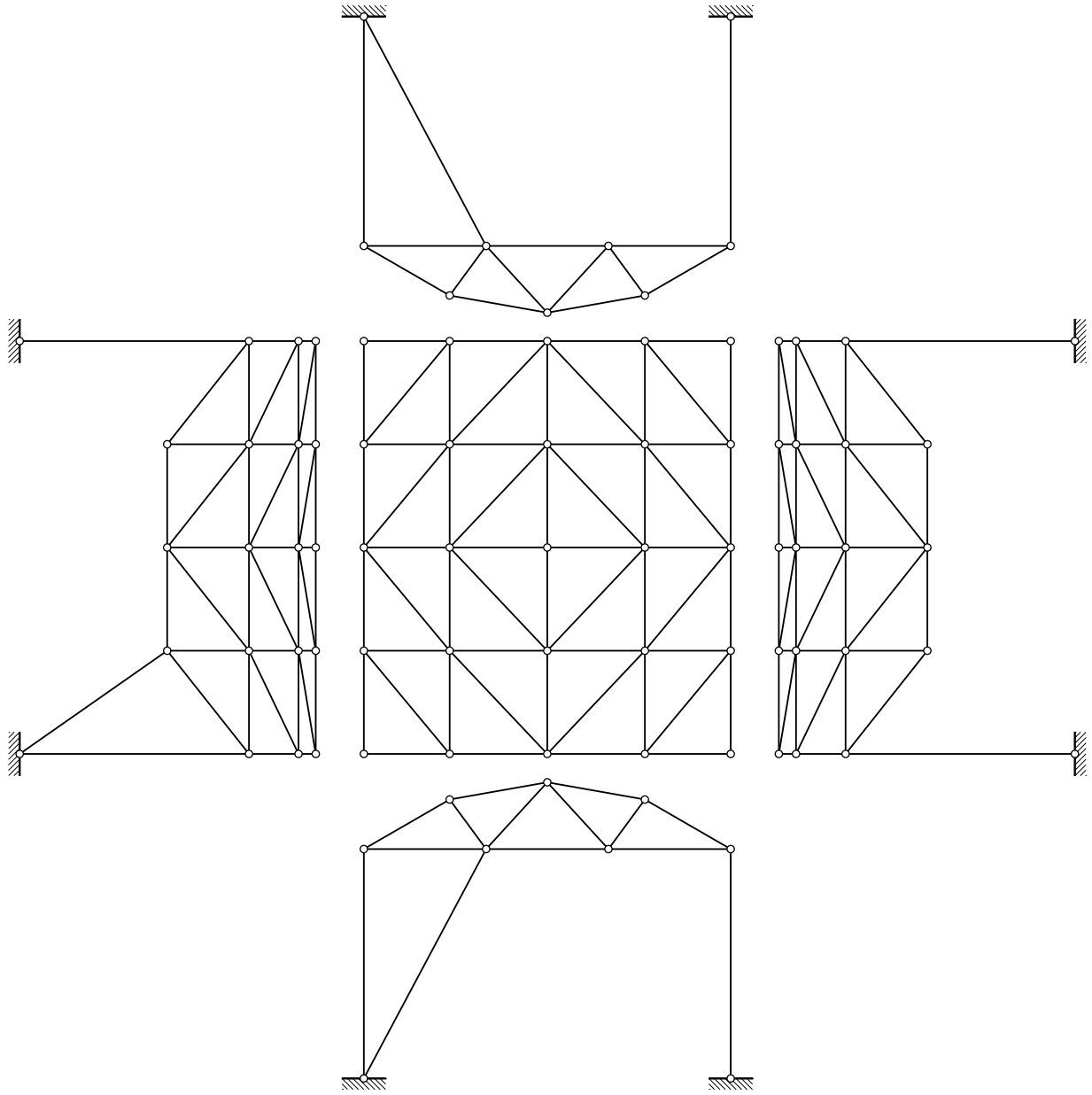
djelovanje općih sila:



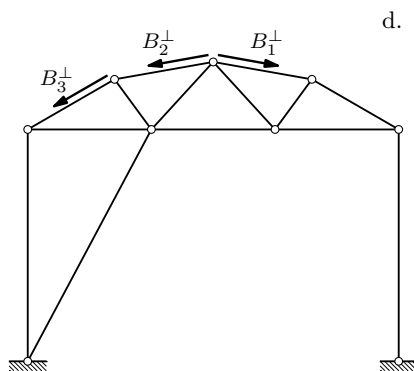
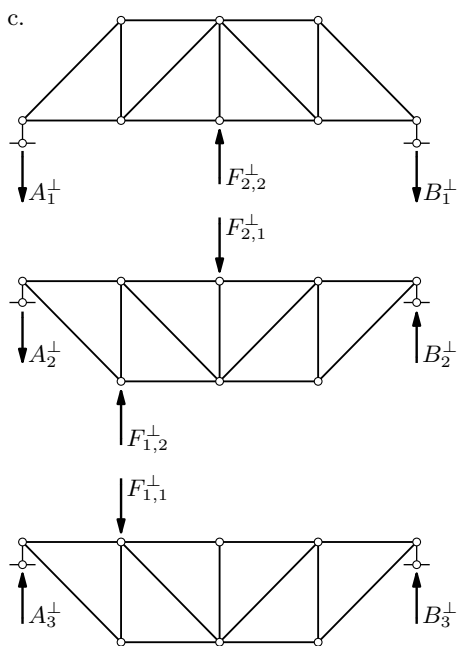
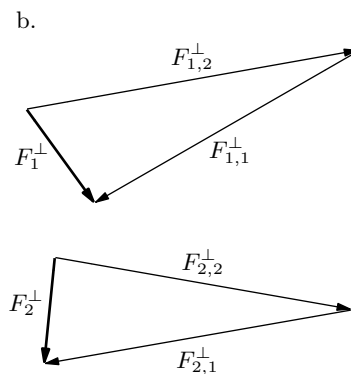
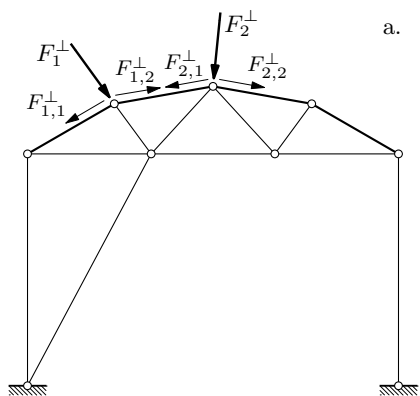
Föpplova „ljuska”

s 10 ravninskih čvorova:



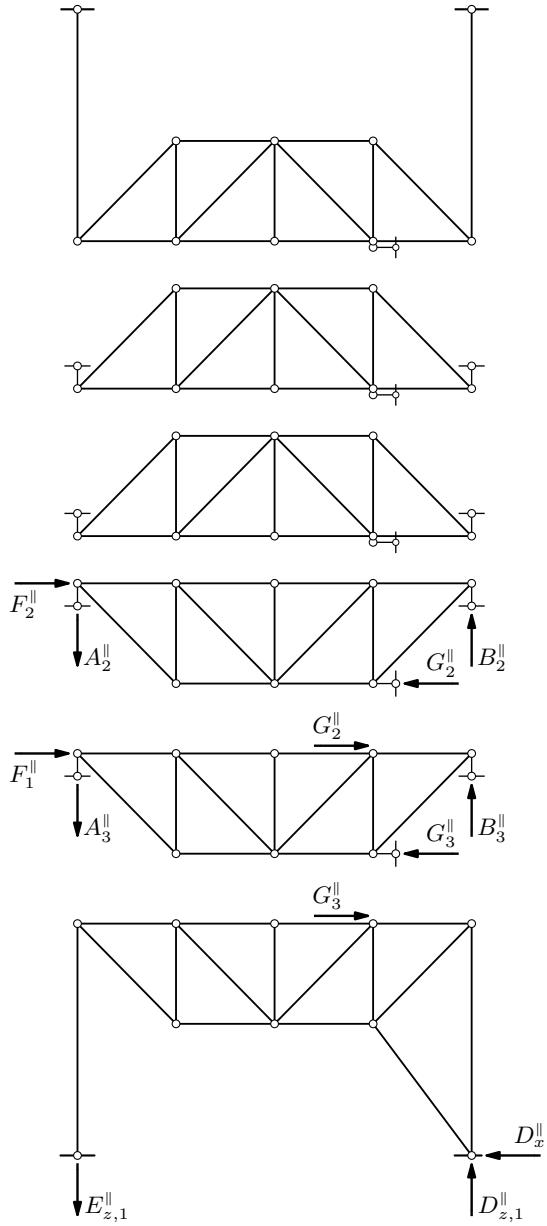


djelovanje sila okomitih na uzdužne bridove:

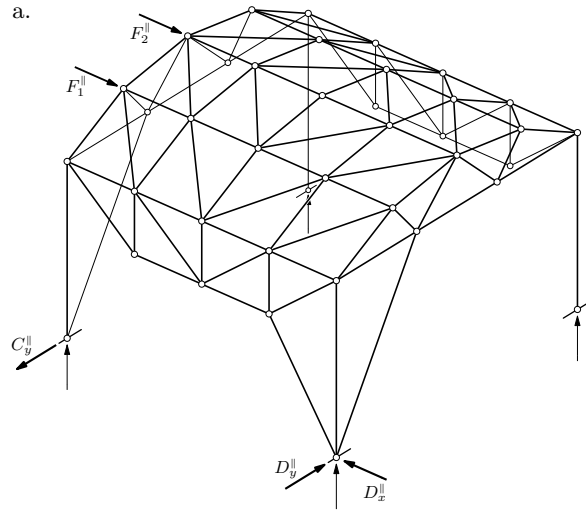


djelovanje uzdužnih sila:

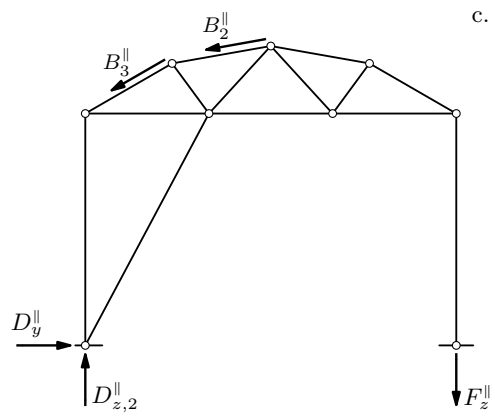
b.



a.



c.



Föpplova „ljuska” bez ravninskih čvorova:

