

Novi aspekti nastave u nacrtnoj i primijenjenoj geometriji

New Aspect of Education in Descriptive Geometry ABSTRACT

Descriptive Geometry still has its old importance for technical sciences, and new aims too. This subject prepares students for CAD, which is necessary in technical education, but after Descriptive Geometry and Introduction to computer sciences. I present some new aspects of education in Descriptive Geometry, use of CAD during lectures and new exercises with interactive computer graphics, especially in Applied Geometry.

Key Words

education, CAD, geometry

Novi aspekti nastave u nacrtnoj i primijenjenoj geometriji

SAŽETAK

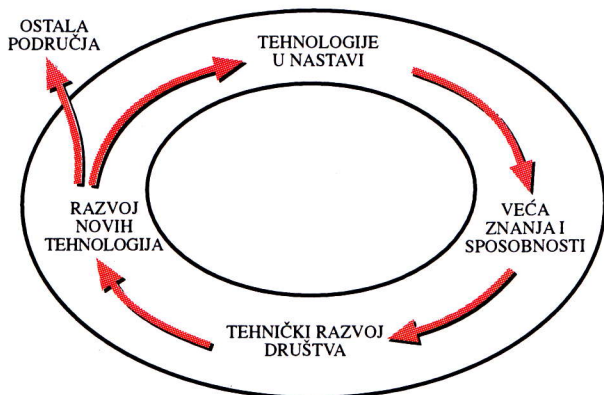
Nacrtna geometrija ima svoj raniji značaj za tehničke znanosti, ali i nove zadatke u obrazovanju inženjera. Ona je, uz osnove informatike, sastavni dio pripreme za CAD. U ovom su radu prikazani neki novi aspekti nastave geometrije uz upotrebu kompjutera na predavanjima, te novine u vježbama, posebno u primijenjenoj geometriji.

Ključne riječi

nastava, CAD, geometrija

ULOGA NASTAVE NACRTNE GEOMETRIJE

Obrazovanje inženjera složen je nastavni proces, na višim stupnjevima studija sve manje didaktički oblikovan, no iste osnovne strukture. Inženjer se izgrađuje polako, kroz niz godina i nakon studija. Efikasna i aktualna nastava podiže kvalitetu znanja i sposobnosti inženjera, što nesumnjivo pridonosi boljem



Slika 1

tehničkom razvoju društva i, uz ostalo, razvoju novih tehnologija u svim područjima primjene, pa i u nastavi. Krug se zatvara i ponavlja (slika 1).

Među zadacima nacrtne geometrije na prvom je mjestu (danas kao i prije 200 godina) razvoj prostornog zora i rješavanje zadataka u tri dimenzije [7], [8], [9]. Prikazivanje prostora u projekcijama (ortogonalnim, kosim, centralnim) i neke konstrukcije pripadaju osnovama tehničke kulture inženjera. To je pokazalo i istraživanje koje sam 1990. godine provela među šezdesetak nastavnika i inženjera na nekoliko građevinskih fakulteta i instituta [4]. Danas je, međutim, uz ove ciljeve i zadatke nacrtne geometrija dobila i nove — osposobljavanje za CAD (Computer Aided Design), i razumijevanje CAD-a. Spomenuto istraživanje pokazalo je da čak 80 % anketiranih smatra neophodnim uvođenje kompjutorske grafike, premda se većina od njih nije služila kompjutorom.

Budući korisnici kompjutorske geometrijske grafike, a pogotovo kreatori-eksperti, trebaju nacrtnu geometriju ali i analitičku, diferencijalnu, algebarsku itd. Geometrija i grafika postale su partneri i samo zajedno one nude produktivne metode [3].

KOMPJUTOR U NASTAVI NACRTNE GEOMETRIJE

U svijetu je upotreba kompjutera u nastavi vrlo raznolika: od potpune zamjene radnih stolova kompjutorima u mreži do opreznog uvođenja kao pomagala [7], [8], [9]. Kod nas su prisutna nastojanja da se kompjutorska grafika približi nastavi geometrije [1], [5], [6]. Međutim, na nekim fakultetima, kod nas i u inozemstvu, koji su imali slabo zastupljenu nacrtnu geometriju (i još slabije razumijevanje rukovodeće strukture za njenu važnost), pojavila se tendencija da se umjesto Nacrtne geometrije uvede CAD odmah u prvu godinu studija, čak u prvi semestar. Ostvarenje te zamisli bio bi pogrešan potez. CAD u projektiranju može koristiti inženjer koji razmišlja i rješava u prostoru, koji zna što hoće i kako to može dobiti. Kompjutor ne može zamijeniti inženjersko razmišljanje. Zašto se to ipak događa? Dio razloga otkrivaju sljedeća zapažanja:

- U okviru spomenutog istraživanja, 66 % ispitanih inženjera smatra nacrtnu geometriju tehničkom disciplinom.
- Neki inženjeri poistovjećuju nacrtnu geometriju s ručnim crtanjem pa misle da im više ne treba.
- Inženjeri koji nisu dovoljno razvili sposobnost prostorne percepcije traže spas u CAD-u i pouzdaju se u sliku koju dobiju, bez kritičke provjere.

Ovakve bi tendencije valjalo spriječiti boljim obrazovanjem u nacrtnoj geometriji kako bi budući inženjeri uočili činjenicu da je grafička realizacija rješenja samo način prikazivanja. To se, uz ostalo, može postići i pomoću kompjutera.

Nastavnik koristi kompjutor uglavnom na tri načina:

- da olakša neki posao,
- kao nastavno pomagalo u dinamičkoj vizualizaciji nastavne građe,
- da upozna studente s primjenom programskih paketa u inženjerskoj praksi.

Da bi se kompjutor mogao koristiti pri učenju potreban je odgovarajući softver. Obrazovni softver mora omogućavati laku komunikaciju s korisnikom. Izgled ekrana mora biti što jednostavniji, s minimumom izbornika. Kako je za jednoznačno određenje trodimenzionalnog objekta potrebno zadati par pridruženih projekcija, a za jasniju sliku prostora služe aksonometrija i perspektiva, moraju se na ekranu simultano prikazivati barem tri projekcije.

Profesionalni programski CAD paketi (poput AutoCAD-a) nisu prikladni za ovu namjenu, kako zbog svoje složenosti tako i zbog činjenice da sve navedene zahtjeve treba dodatno rješavati. Na tržištu profesionalno izrađenog softvera ne može se nabaviti nijedan specijaliziran za nastavu nacrtne geometrije. Za ovaj kolegij nastavnici moraju sami raditi na izradi programa [2]. U tom smislu veliku ulogu ima suradnja između nastavnika, potaknuta međunarodnim znanstvenim skupovima.

CAD U NASTAVI NACRTNE GEOMETRIJE

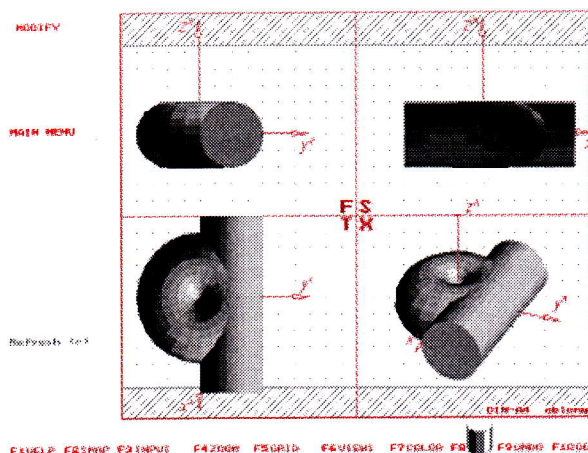
Budući će se inženjeri neizbježno susresti s nekim oblikom CAD-a (kao što se većina starijih inženjera već odavno susrela).

CAD je izrastao na geometrijskim disciplinama, isprepleten je geometrijom, a i komuniciranje s programom zahtijeva neka geometrijska znanja. Optimalan je način uvođenja u CAD njegovo postupno svladavanje: preko tehničkog crtanja, EOP-a, kroz Nacrtnu geometriju s prvim iskustvima u jednostavnom "školskom" CAD-u, u okviru Primijenjene geometrije uz okus prvog profesionalnog CAD-a, uz matematiku i druge discipline sve do diplomskog rada, u potpunosti izrađenog na kompjutoru (što naši studenti rade). Pri ovakvom prirodnom savladavanju CAD-a neće doći do otpora koji se javlja kad od nule treba naučiti golem i sofisticiran programski paket. Poznaju li se logika i osnovne zakonitosti CAD-a, lako se uče novi, slični programi.

Programske pakete CAD može se podijeliti u dvije grupe:

- jednostavne CAD programe koncipirane za nastavu, i
 - profesionalne CAD pakete (AutoCAD, Microstation, MegaCAD...) koje će budući inženjeri koristiti u praksi.
- U grupu jednostavnih CAD programa spadaju didaktički programi CADDG i CAD3D koji su izrađeni na Institutu za geometriju Tehničkog sveučilišta u Beču pod

vodstvom prof. dr. H. Stachela. To je prvonagrađeni rad na njemačko-austrijskom natjecanju 1993. godine [10], [11]. Ovaj program ima grafički ekran već podijeljen u četiri dijela za tri ortogonalne projekcije i aksonometriju. Sve radnje, od prihvaćanja podataka do obrade, program obavlja u trodimenzionalnom prostoru i prikazuje istovremeno u svim projekcijama (slika 2).



Slika 2

O NASTAVI NACRTNE I PRIMIJENJENE GEOMETRIJE NA GRAĐEVINSKOM FAKULTETU U RIJECI

U nastavi Nacrtne i Primijenjene geometrije na Građevinskom fakultetu u Rijeci (na VI. i VII. stupnju) svake se godine uvodi ponešto novoga. Koristi se sve šira lepeza nastavnih metoda, sredstava i pomagala, a od ove je školske godine nastavni program obuhvatio i neke nove teme potrebne za kompjutorsku grafiku (osnove perspektive, osnove kompjutorske grafike, geometrijske transformacije, uvod u CAD).

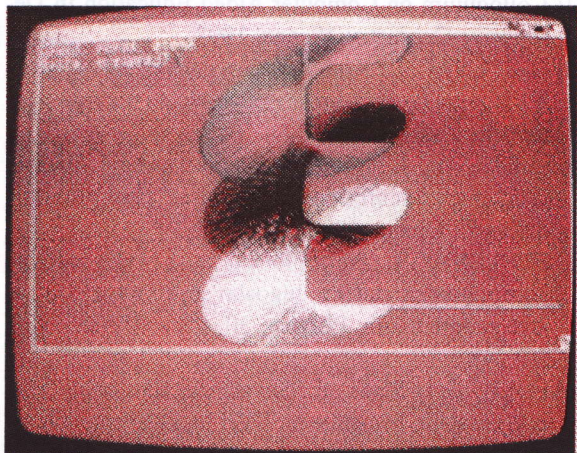
Osim preporučene klasične literature (11 domaćih i stranih knjiga), studentima se (već niz godina) dijele separati za svako nastavno poglavlje uz preporuku da ih prouče odmah nakon predavanja, prije vježbi. Prošle je godine u upotrebu ušla i nova, jako dobra metodička zbirka zadataka "Konstruktivna geometrija" (Babić, Gorjanc, Szivovicza, Sliepečević).

Nova nastavna poglavlja redovita su prilika za geometrijski pogled na gotove objekte iz inženjerske prakse, za "ekskurziju" putem videomaterijala. Videosnimke obrađuju geometrijske teme poput predavanja na terenu. Ističe se geometrija objekta i uočava geometrijski problem za koji treba dati rješenje. Neke od njih studenti rješavaju na vježbama. Gotovo čitavo gradivo Nacrtne i Primijenjene geometrije može se ilustrirati primjerima iz prakse. Da bi takav primjer postao zadatak, didaktički ga se oblikuje, npr. u obliku programiranih sekvenci na grafo-folijama za projiciranje.

Kompjutor kao pomagalo

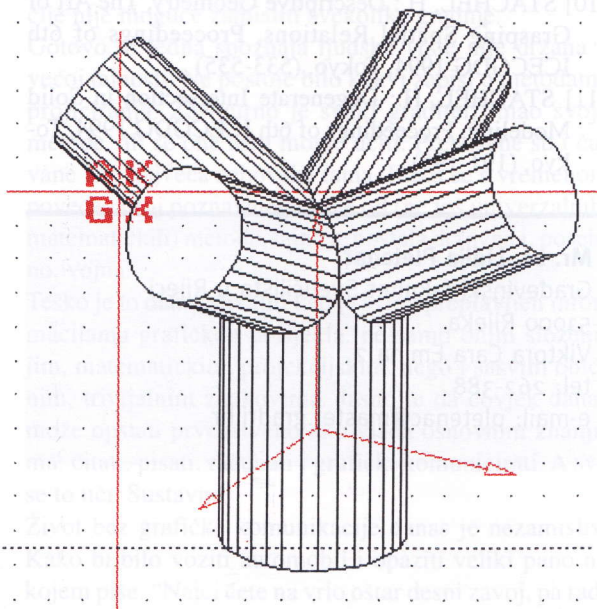
U nastavi Primijenjene geometrije još od 1988. godine koristim kompjutorski program (izrađen za Commodore Amigu 500) za poglavlje "plohe" [5]. Pomoću njega na predavanjima se dinamički vizualizira nastanak neke

plohe (slika 3), a na vježbama svaki student može provjeriti rješenje svog zadatka. Bira se vrsta plohe, točka se zadaje s tri koordinate, a na ekranu se promatra dinamičko nastajanje plohe (kosa projekcija). Odabirom ravnine projekcije dobiva se nacrt, tlocrt ili bokocrt u kosoj projekciji. Program je prezentiran na međunarodnom skupu geometričara (Plitvice 1988. godine).



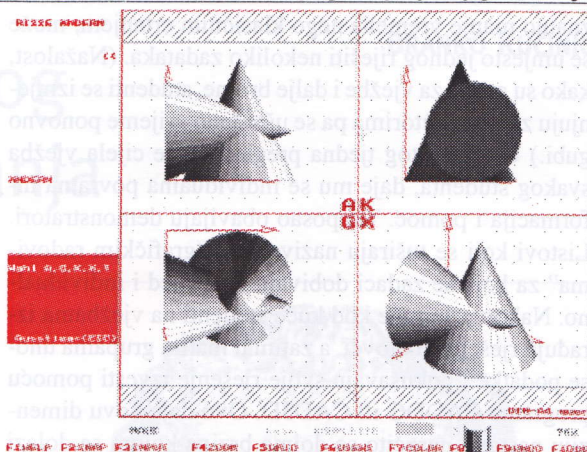
Slika 3

Na skupu u Beču 1992. godine prezentirane su test-verzije programa CAD3D i CADDG za nacrtnu geometriju. Tom sam ih prilikom dobila i upotrebljavam ih u nastavi od 1993. godine. U Nacrtnoj geometriji koristim oba programa, a u Primijenjenoj AutoCAD i CAD3D, koji omogućava modeliranje geometrijskih objekata u 3D prostoru kao i neke obrade: presjeci, prodori, vidljivost, konture, prodorne krivulje. (slika 4 i slika 5)



Slika 4

Prikazi su brzi i lijepi, u boji ili u nijansama osvjetljenja. Boja pridonosi jasnoći i izražajnosti. Studenti su jako dobro primili novost, a od prošle školske godine programe mogu koristiti u kompjutorskoj učionici i kod kuće.



Slika 5

Za vizualizaciju izvođenja pravčastih i drugih ploha koristim neke mogućnosti AutoCAD-a (EDGESURF, REVSURF, RULESURF, TABSURF).

Zbog neopremljenosti našeg fakulteta kao i zbog velikog broja studenata, vizualizacije na kompjutoru u sklopu predavanja moraju biti kratke i organizirane u grupama. Na vježbama, međutim, studentima je omogućeno kompjutorsko rješavanje zadataka (rezervirala sam kompjutorsku učionicu u vrijeme vježbi). Grafička realizacija rješenja može se obaviti klasično ili uz pomoć kompjutora (kad trebamo brzinu, dinamičnu sliku itd.). Primjena ovog CAD programa, specijaliziranog za nastavu nacrtne geometrije, jednostavnog za pristup (studentima ne treba ni sat vremena da ga upoznaju), pokazala je niz prednosti:

- Obogaćuje, olakšava i individualizira nastavu.
- To je interaktivna grafika koja omogućava izravan unos 3D podataka i automatski generira projekcije. (slika 5)
- Studenti lakše uče prikazivati trodimenzionalni prostor u pridruženim projekcijama i iz projekcija stvarati sliku u prostoru.
- Studenti imaju inicijativu, razmišljaju samo o geometriji i dobivaju novu slobodu rada s prostornim objektima.
- Zahvaljujući brzini povećava se interes, motiviranost i kreativnost pri rješavanju zadataka.
- Stežu se prva iskustva s CAD-om koja su dragocjena u kasnijem učenju nekog kompliciranog poslovnog CAD paketa.

Novosti u vježbama

Vježbe, u kontinuitetu s predavanjima, radnog su karaktera (konstrukcijske). Tiskani zadaci za svaku vježbu dijele se nakon svakog predavanja kako bi se studenti pripremili i naveli da prouče literaturu i separate. Od studenata se traži da aktivno dođu do rješenja. Vježba je metodički koncipirana i sadrži zadatke za izradu na vježbama, one programiranog tipa za samostalno učenje i neriješene zadatke za provjeru kod kuće. Kako za konstruktivni dio rješavanja zadatka na kompjutoru treba

znatno manje vremena nego klasičnim crtanjem, može se umjesto jednog riješiti nekoliko zadataka. (Nažalost, kako su grupe za vježbe i dalje brojne, studenti se izmjenjuju za kompjutorima pa se uštedeno vrijeme ponovno gubi.) U toku istog tjedna pregledava se cijela vježba svakog studenta, daje mu se individualna povratna informacija i pomoć. Taj posao obavljaju demonstratori. Listovi koji se tuširaju nazivaju se "grafičkim radovima" za koje se zadaci dobivaju unaprijed i individualno. Nakon pripreme kod kuće studenti na vježbama izrađuju rješenja u olovci, a zatim u malim grupama unose podatke i pokušavaju svoje rješenje izvesti pomoću programa CADDG ili CAD3D. Ovo daje novu dimenziju nastavi, naročito se doima brzina kojom se dolazi do grafičkog rješenja. Kako su izbornici na njemačkom jeziku, studenti dobivaju tiskanu shemu izbornika i podizbornika s prijevodom.

Studenti pri obrazlaganju svojih radova izlažu na ploči tiskane slike kompjutorskih rješenja: kao žičani model, s riješenom vidljivosti, osjenčano, uklonjen jedan dio itd. Ovim postupkom cijela grupa dobiva uvid u sve zadatke.

Prilikom ocjenjivanja vrednuju se sve vježbe iz nekog poglavlja, usmena obrana tuširanog rada pred cijelom grupom i sam rad. Poželjno je da nastavnik koji koncipira cjelokupnu nastavu vodi izradu individualnih radova, kompjutorsku obradu vježbi, rekapitulaciju i ocjenjivanje. U klasičnim dijelovima vježbi poželjni su mlađi suradnici.

Anonimna anketa provedena među studentima u dvije protekle školske godine nakon prvog semestra pokazala je da uz ovako koncipiranu nastavu čak 93% studenata radi i samostalno u toku semestra (13% intenzivno, a 80% povremeno). Zanimljivo je da nitko ne daje nekom drugom da mu naknadno izradi vježbu.

Na našem je fakultetu novost da se ispit može polagati parcijalno, kroz kolokvije. U školskoj godini 1995./1996. na I. kolokviju, koji obuhvaća temeljna znanja iz Nacrtna geometrije do uključivo geometrijskih tijela u općem položaju, odziv studenata bio je izuzetno velik. Kolokviju je pristupilo 78 studenata, od ukupno 91 koliko ih stvarno studira na VII. stupnju (bez ponavljača). Bio je 31 pozitivno riješen rad. Drugi kolokvij položila je većina studenata koji su položili i prvi. Tako je usmeni dio ispita, već prije ispitnih rokova, položilo 26,4 % studenata. Postignute ocjene su: izvrstan 29,2 %, vrlo dobar 25 %, dobar 29,2 % i dovoljan 16,6 %. Od ukupnog broja studenata koju su polagali putem kolokvija, njih 20 % nije uspjelo položiti ovaj ispit.

ZAKLJUČAK

Nacrtna geometrija ima i imat će ulogu u razvoju tehnike. Stoga ovaj kolegij mora imati puno sluha za buduće potrebe inženjera i s njima usklađivati nastavne sadržaje. Studente valja naučiti misliti u trodimenzionalnom prostoru, dati im priliku da riješe velik broj zadataka (idejno i grafički) te im omogućiti da crteže izrađuju i pomoću kompjutora. Treba nastojati da veći broj zadataka

taka bude povezan s inženjerskom praksom te da student bude što aktivniji sudionik nastavnog procesa.

LITERATURA

- [1] BOŽIKOV, Z.: Neki geometrijski zadaci u kompjutorskoj grafici, izlaganje na Savjetovanju za nacrtnu geometriju u Skoplju, 1988.
- [2] Colloquium on Computer Aided Education in Descriptive Geometry, Vienna, 1992.
- [3] PLETENAC, L.: Kompjutorska grafika, izlaganje na XVII jugoslavenskom savjetovanju za nacrtnu geometriju, Zagreb 1990.
- [4] PLETENAC, L.: Nove tehnologije u nastavi, Zbornik radova međunarodnog simpozija "Tehnologija i društvo", Opatija 1994.
- [5] PLETENAC, L.: Neke plohe drugog i viših redova i kompjutorska grafika, Jugoslavensko-austrijski susret geometričara, Plitvice, 30. 05. - 03. 06. 1988. (str.24)
- [6] POLIĆ, S. i FRESL, K.: Suvremeni alati za grafičku prezentaciju, izlaganje na XVII jugoslavenskom savjetovanju za nacrtnu geometriju, Zagreb 1990.
- [7] Proceedings of 3rd International Conference on Engineering Computer Graphics and Descriptive Geometry, July 1988. Vienna, Austria
- [8] Proceedings of 5th International Conference on Engineering Computer Graphics and Descriptive Geometry, August 1992. Melbourne, Australia
- [9] Proceedings of 6th International Conference on Engineering Computer Graphics and Descriptive Geometry, August 1994. Tokyo, Japan
- [10] STACHEL, H.: Descriptive Geometry, The Art of Grasping Spatial Relations, Proceedings of 6th ICECGDG 1994. Tokyo, (533-535)
- [11] STACHEL, H.: Degenerate Intersection in Solid Modeling, Proceedings of 6th ICECGDG 1994. Tokyo, (191-195)

Mr. sc. Lidija Pletenac
 Građevinski fakultet Sveučilišta u Rijeci
 51000 Rijeka
 Viktora Cara Emina 2
 tel: 262-388
 e-mail: pletenac@master.gradri.hr