

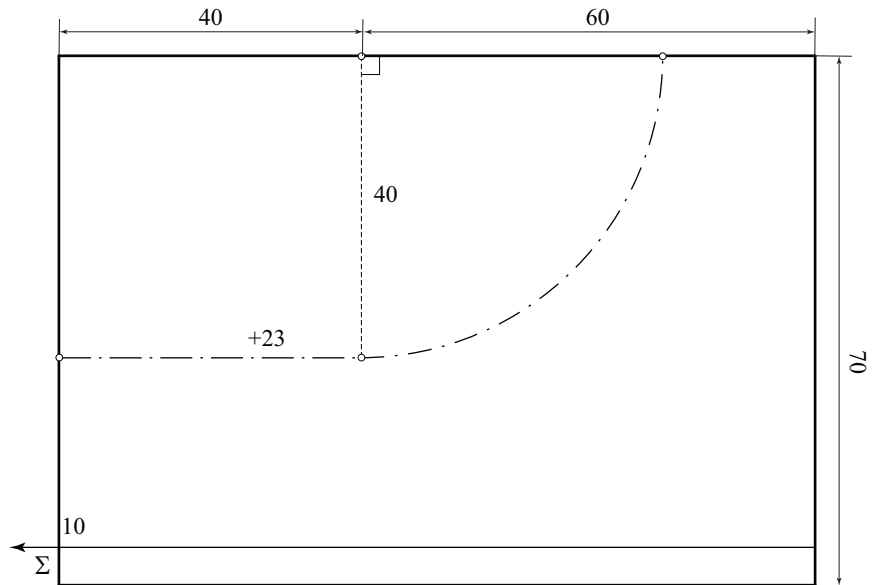
Zadaci za 5. program

5. program izrađuje se u **računalnoj učionici** u programu *Rhinoceros* tijekom konstrukcijskih vježbi i to u trajanju od 60 minuta, preostali dio vježbi iskoristit će se za vježbanje zadataka.

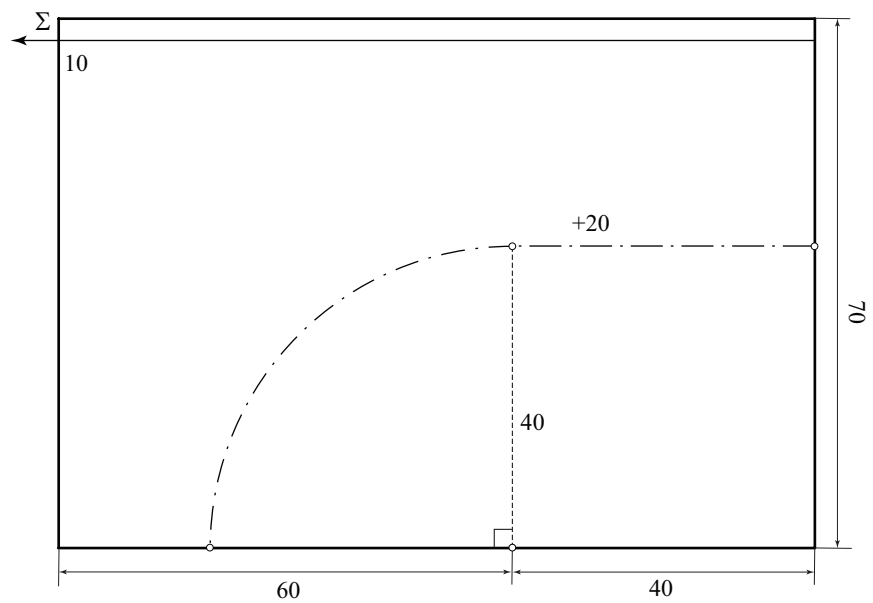
Svakom studentu, nakon što obrani 4. program nastavnik/nastavnica će pridružiti broj zadatka za 5. program.

- Zadaci su zadani predlošcima u kotiranoj projekciji na kojima su sve mjere u metrima. Sve prometnice i platoi su bez nagiba, a njihove su kote istaknute na predlošcima.
- Kod kuće kao pripremu za konstrukcijske vježbe treba napraviti sljedeće:
 - Riješiti domaću zadaću iz kotirane projekcije (14. tjedan) i rješenje donijeti na vježbe.
 - zadatak koji vam je zadan predloškom potrebno je konstruirati u kotiranoj projekciji u mjerilu $M = 1 : 500$ na papiru formata A4.
Riješeni zadatak treba obojati:
neutralna linija - crveno, nasip - zeleno, usjek - smeđe, teren - oker.
- Završni prikaz zadatka modeliranog u programu *Rhinoceros* mora biti u renderiranom obliku pri čemu su plohamu pridružene odgovarajuće teksture (na merlinu ili u pripremi na planu predmeta - *teksture za renderirani prikaz*), te s konstruiranim slojnicama ploha nasipa, usjeka i idealnog terena.

1. Nagib idealnog terena (ravnina Σ) je 20%. Prometnica bez nagiba, u pravcu i krivini, nalazi se na koti 23, široka je 10 m, a na predlošku je zadana svojom osi. Riješite situaciju zemljanih radova.

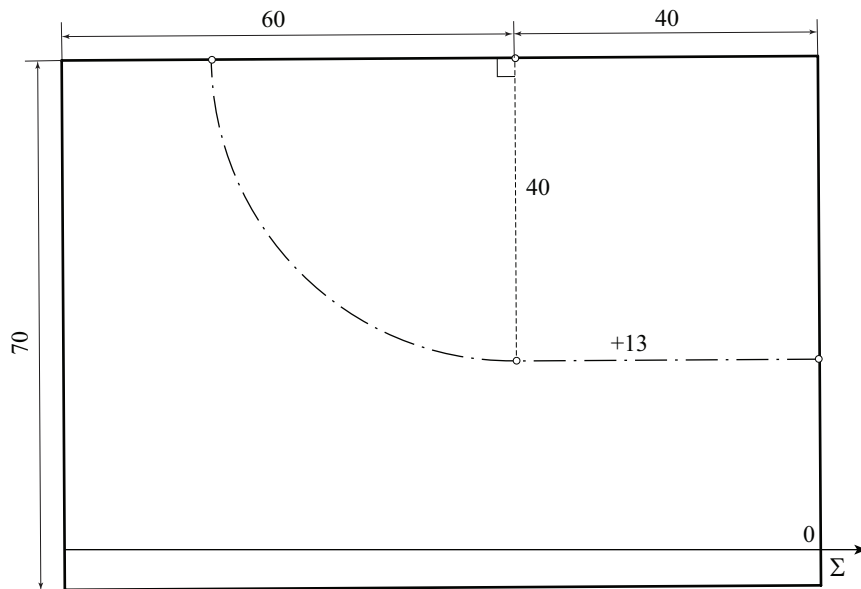


2. Nagib idealnog terena (ravnina Σ) je 25%. Prometnica bez nagiba, u pravcu i krivini, nalazi se na koti 20, široka je 10 m, a na predlošku je zadana svojom osi. Riješite situaciju zemljanih radova.

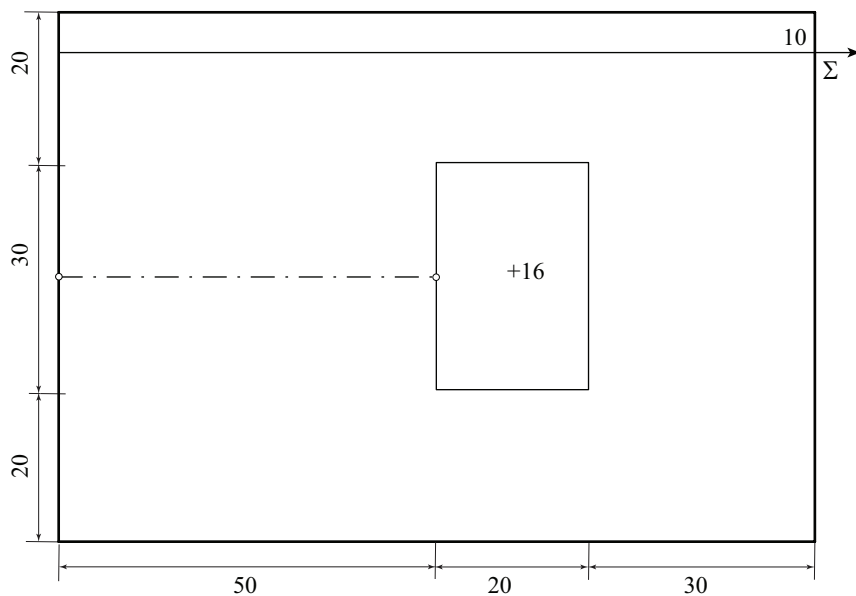


3. Nagib idealnog terena (ravnina Σ) je 25%.

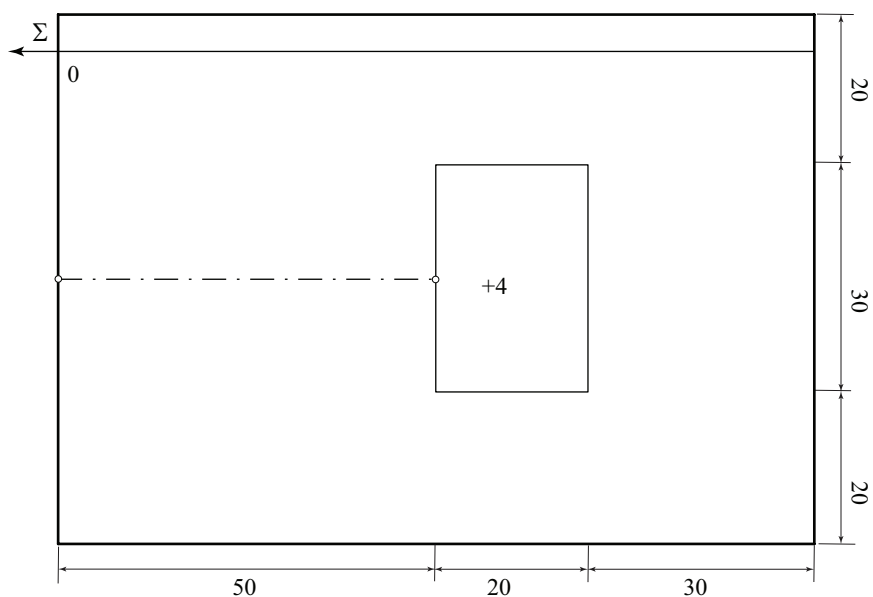
Prometnica bez nagiba, u pravcu i krivini, nalazi se na koti 13, široka je 12 m, a na predlošku je zadana svojom osi. Riješite situaciju zemljanih radova.



4. Nagib idealnog terena (ravnina Σ) je 16%. Pravokutni plato nalazi se na koti 16, a od njega se odvaja prometnica u pravcu bez nagiba, širine 12 m, koja je na predlošku zadana svojom osi. Riješite situaciju zemljanih radova.

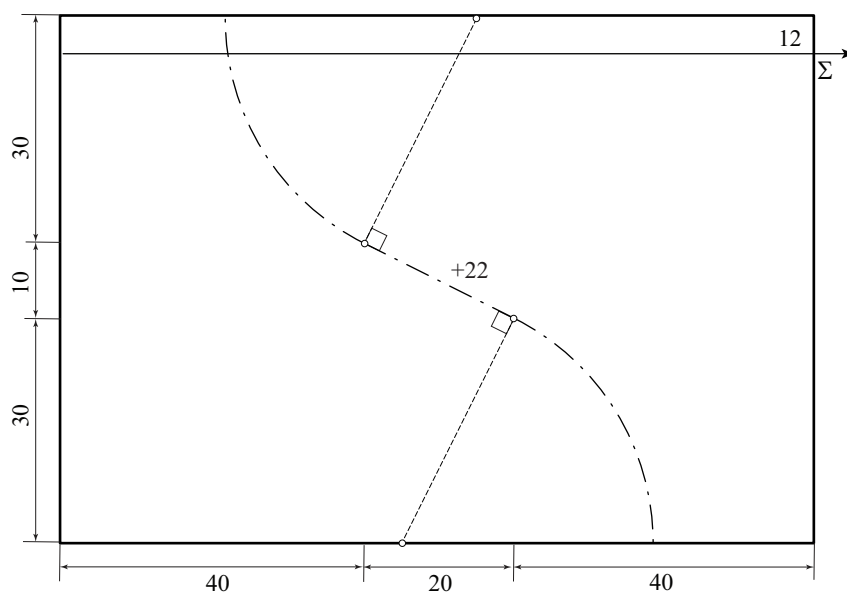


5. Nagib idealnog terena (ravnina Σ) je 10%. Pravokutni plato nalazi se na koti 4, a od njega se odvaja prometnica u pravcu bez nagiba, širine 12 m, koja je na predlošku zadana svojom osi. Riješite situaciju zemljanih radova.



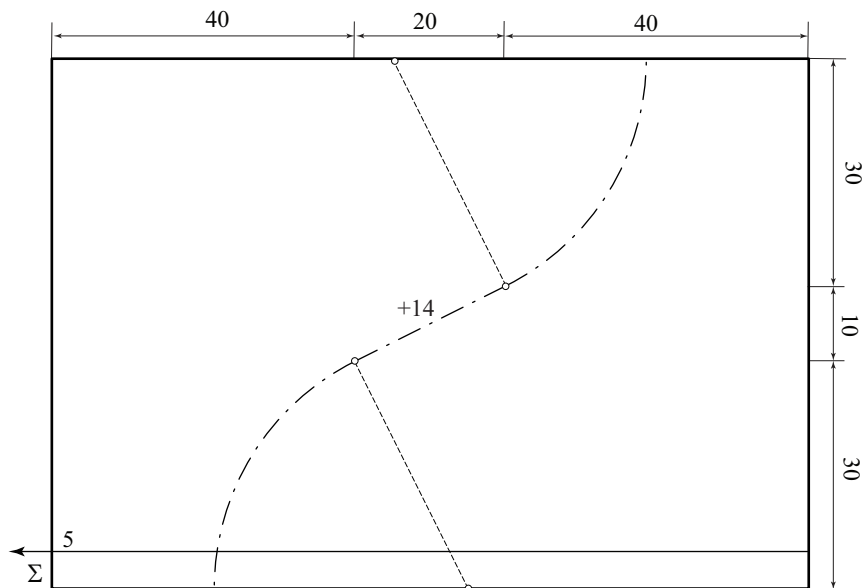
6. Nagib idealnog terena (ravnina Σ) je 20%. Prometnica bez nagiba, u pravcu i krivini, nalazi se na koti 22 i široka je 12 m. Na predlošku je zadana svojom osi. Riješite situaciju zemljanih radova.

UPUTA: Prilikom konstrukcije osi i plohe planuma, horizontalnu ravninu konstrukcije postavite tako da se os x podudara s osi prometnice u pravcu.

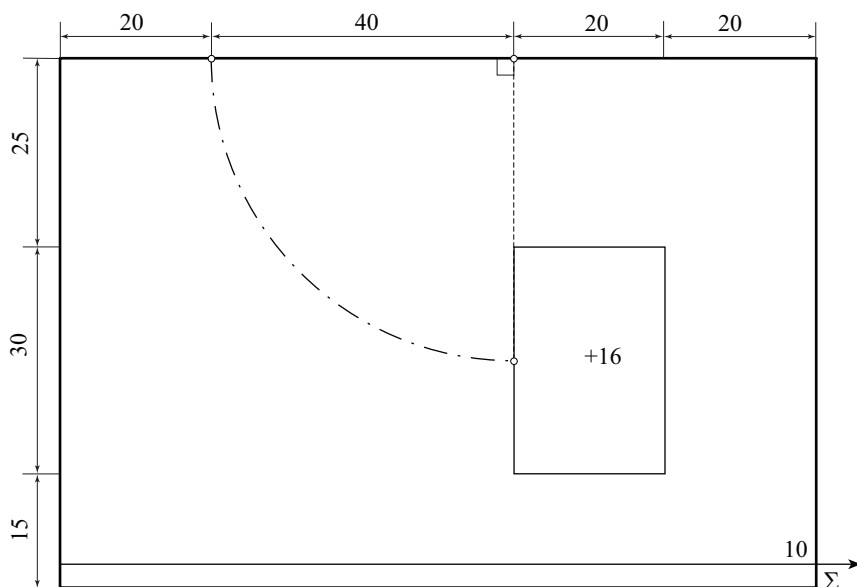


7. Nagib idealnog terena (ravnina Σ) je 20%. Prometnica bez nagiba, u pravcu i krivini, nalazi se na koti 14 i široka je 10 m. Na predlošku je zadana svojom osi. Riješite situaciju zemljanih radova.

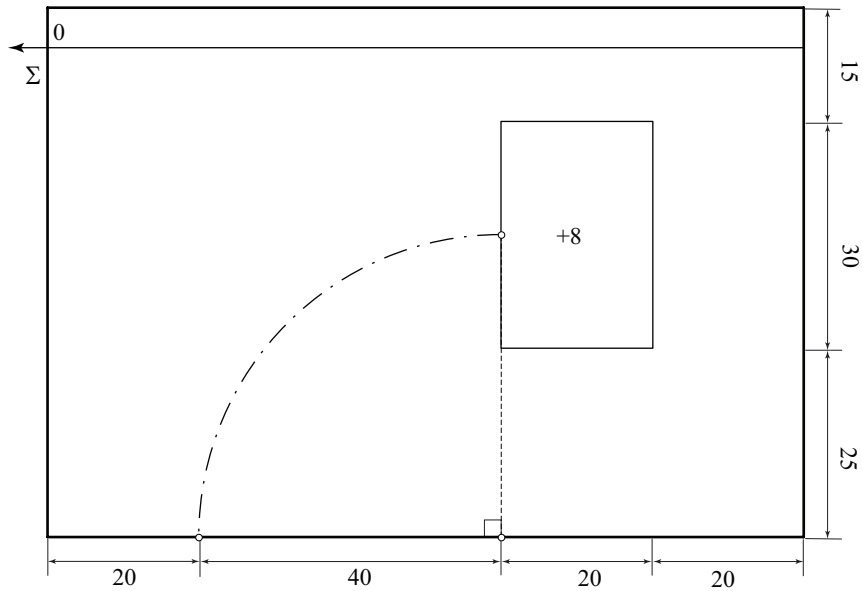
UPUTA: Prilikom konstrukcije osi i plohe planuma, horizontalnu ravninu konstrukcije postavite tako da se os x podudara s osi prometnice u pravcu.



8. Nagib idealnog terena (ravnina Σ) je 16%. Pravokutni plato nalazi se na koti 16. Od njega se odvaja prometnica u krivini, široka 10 m, koja je na predlošku zadana svojom osi. Riješite situaciju zemljanih radova.

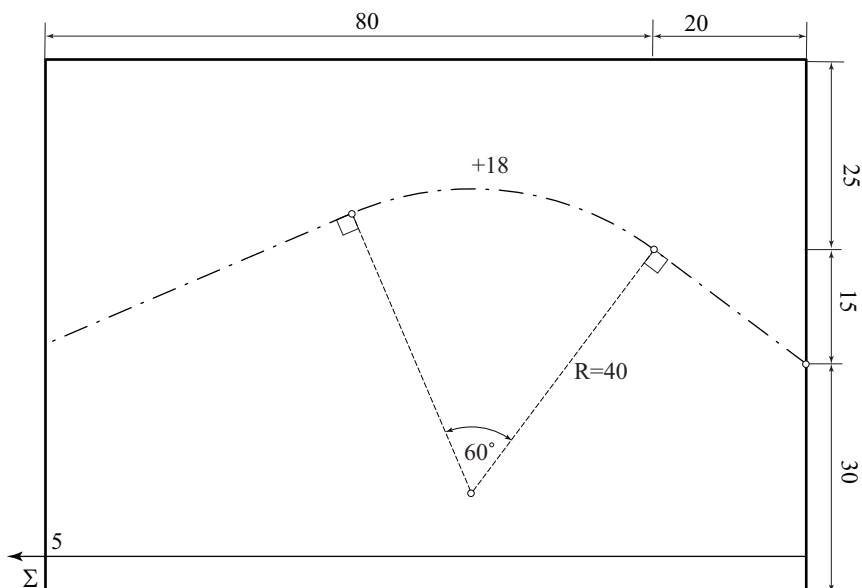


9. Nagib idealnog terena (ravnina Σ) je 20%. Pravokutni plato nalazi se na koti 8. Od njega se odvaja prometnica u krivini, široka 12 m, koja je na predlošku zadana svojom osi. Riješite situaciju zemljanih radova.



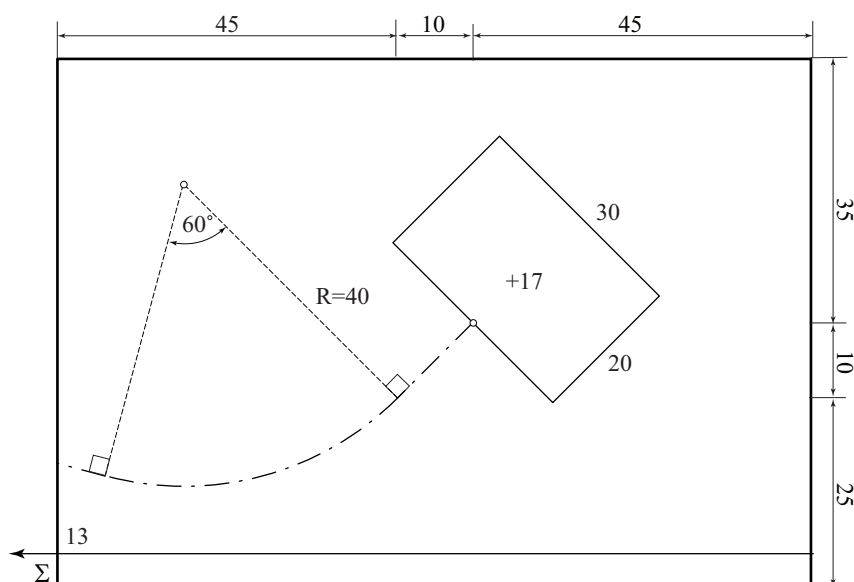
10. Nagib idealnog terena (ravnina Σ) je 25%. Prometnica bez nagiba, u pravcu i krivini, nalazi se na koti 18, široka je 12 m, a na predlošku je zadana svojom osi. Riješite situaciju zemljanih radova.

UPUTA: Prilikom konstrukcije osi i plohe planuma, horizontalnu ravninu konstrukcije postavite tako da se os x podudara s osi prometnice u pravcu (na njenom kraćem dijelu).



11. Nagib idealnog terena (ravnina Σ) je 15%. Od pravokutnog platoa na koti 17 odvaja se prometnica bez nagiba, u pravcu i krivini, širine 10 m. Na predlošku je zadana svojom osi. Riješite situaciju zemljanih radova.

UPUTA: Prilikom konstrukcije osi i plohe planuma, horizontalnu ravninu konstrukcije postavite tako da se os x podudara s osi prometnice u pravcu.



12. Nagib idealnog terena (ravnina Σ) je 14%. Od pravokutnog platoa na koti 15 odvaja se prometnica bez nagiba, u pravcu i krivini, širine 10 m. Na predlošku je zadana svojom osi. Riješite situaciju zemljanih radova.

UPUTA: Prilikom konstrukcije osi i plohe planuma, horizontalnu ravninu konstrukcije postavite tako da se os x podudara s osi prometnice u pravcu.

