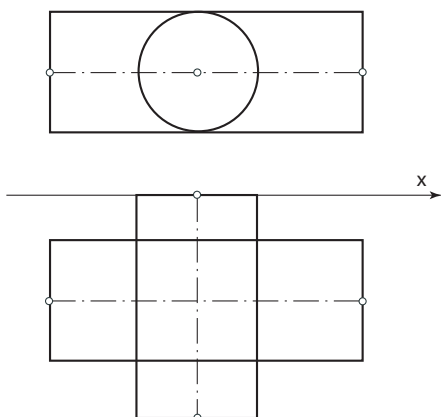


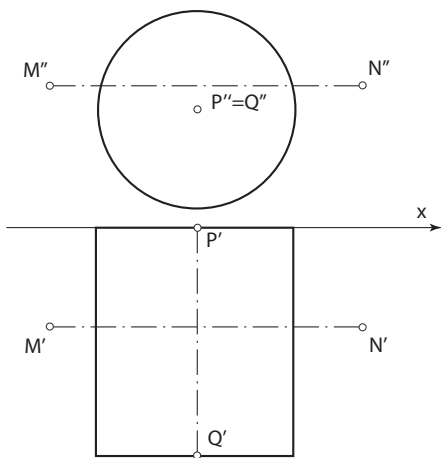
Zadaci za vježbu - 2. kolokvij

1. Nacrtajte tlocrt prodorne krivulje zadanih rotacijskih valjaka. Što znate o toj krivulji?

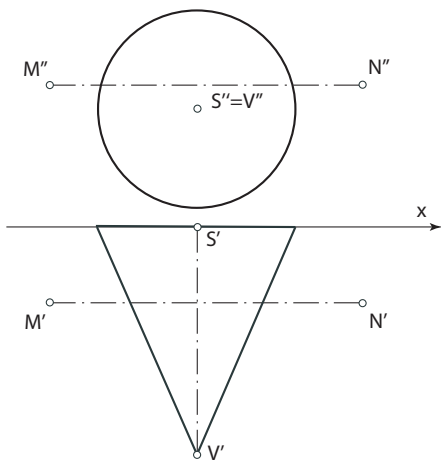


2. MN je os rotacijskog valjka. Konstruirajte tlocrt i nacrt tog valjka tako da njegova prodorna krivulja sa zadanim valjkom (os PQ) bude:

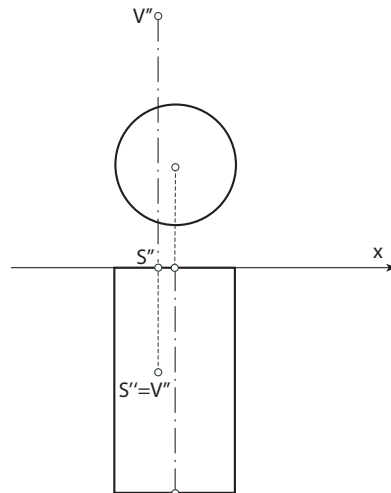
- (a) jednodijelna,
- (b) dvodijelna,
- (c) s dvostrukom točkom.



3. MN je os rotacijskog valjka. Konstruirajte tlocrt i nacrt tog valjka tako da njegova prodorna krivulja sa zadanim stošcem ima dvostruku točku. Koliko rješenja ima ovaj zadatak?

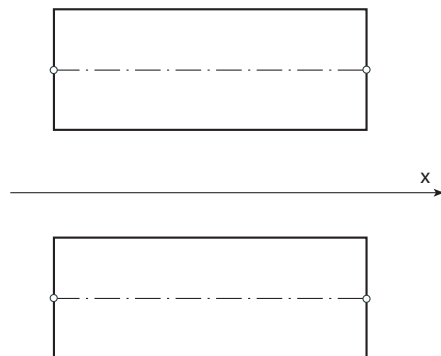


4. SV je os rotacijskog stošca. Odredite polumjer osnovice tog stošca tako da njegova prodorna krivulja sa zadanim valjkom ima dvostruku točku. Koliko rješenja ima ovaj zadatak?

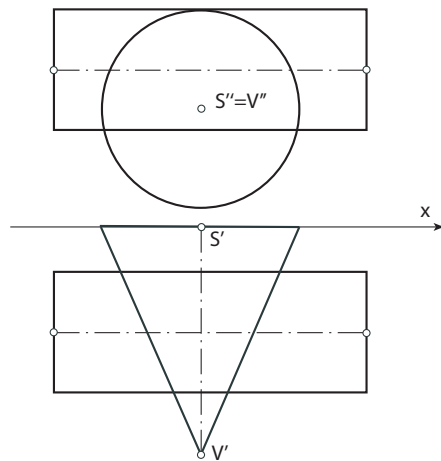


5. Konstruirajte tlocrt i nacrt bilo kojeg
- (a) valjka
 - (b) stošca

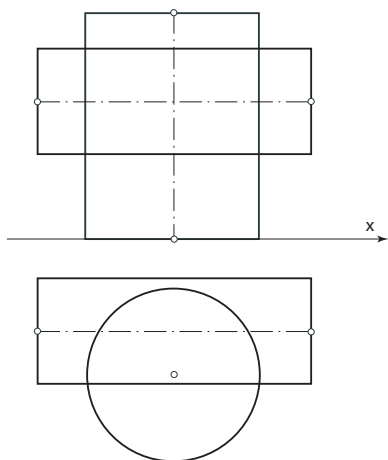
koji se sa zadanim valjkom prodire tako da se njihova prodorna krivulja raspada na dvije elipse.



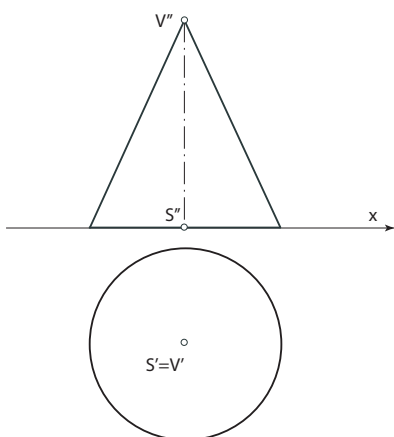
6. Odredite koje je vrste prodorna krivulja zadanog stošca i valjaka, tj. da li je jednodijelna, dvodijelna, s dvostrukom točkom ili raspadnuta.



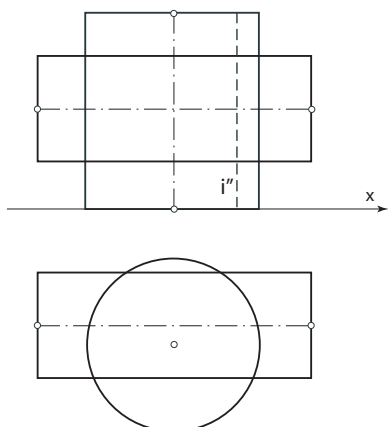
7. Konstruirajte tlocite i nacrt najviših i najnižih točkaka prodorne krivulje zadanih valjaka. Da li su to vidljive točke nacrta prodorne krivulje?



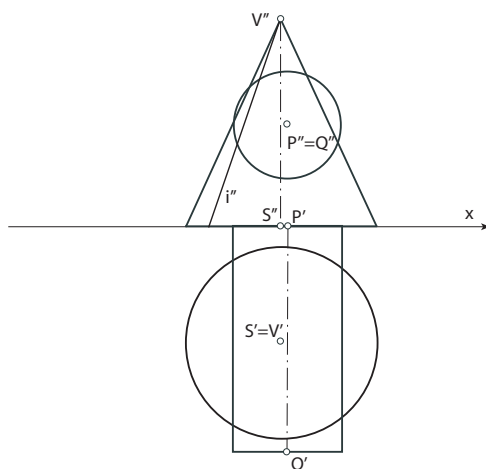
8. Konstruirajte tlocrt i nacrt bilo kojeg rotacijskog valjka čiji se prodor sa zadanim stošcem raspada na dvije elipse. Odredite tlocrte i nacrt dvostrukih točkaka tog prodora.



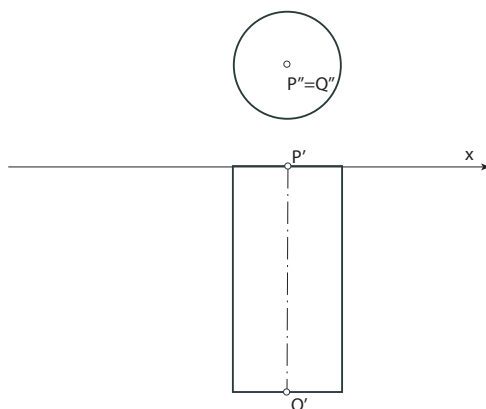
9. Konstruirajte projekcije onih točkaka prodorne krivulje zadanih rotacijskih valjaka koje leže na izvodnici i . Konstruirajte tangentu prodorne krivulje u jednoj od konstruiranih točkaka (gornjoj).



10. Konstruirajte projekcije onih točkaka prodorne krivulje zadanih rotacijskih ploha koje leže na izvodnici i stošca. Konstruirajte tangentu prodorne krivulje u jednoj od konstruiranih točkaka (donjoj).



11. Konstruirajte projekcije bilo koje sfere koja zadani rotacijski valjak siječe po raspadnutoj krivulji 4. reda. Opišite tu krivulju i nacrtajte njezin tlocrt, nacrt i bokocrt.



12. Konstruirajte projekcije bilo koje sfere koja zadani rotacijski stožac siječe po raspadnutoj krivulji 4. reda. Opišite tu krivulju i nacrtajte njezin tlocrt, nacrt i bokocrt.

