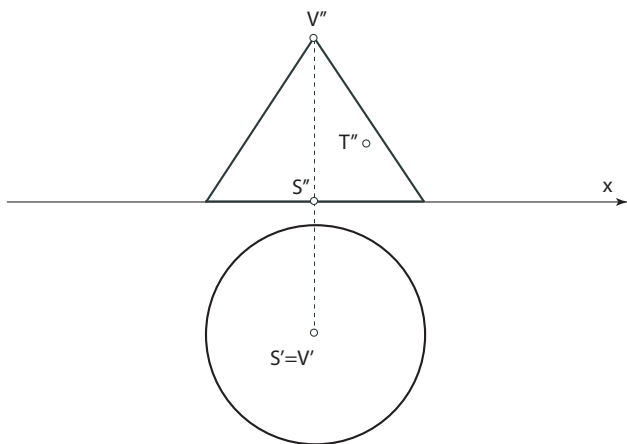
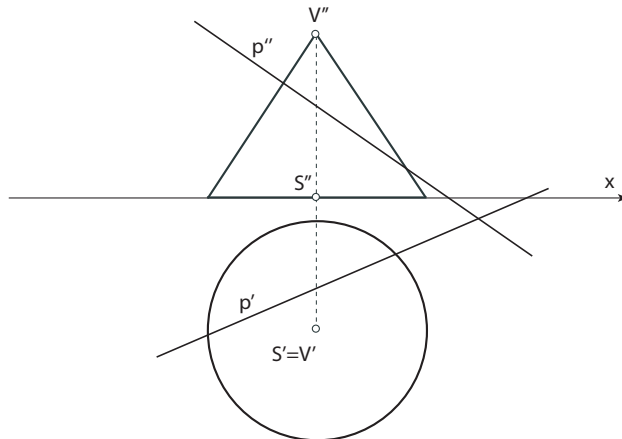


Zadaci za vježbu - 2. kolokvij

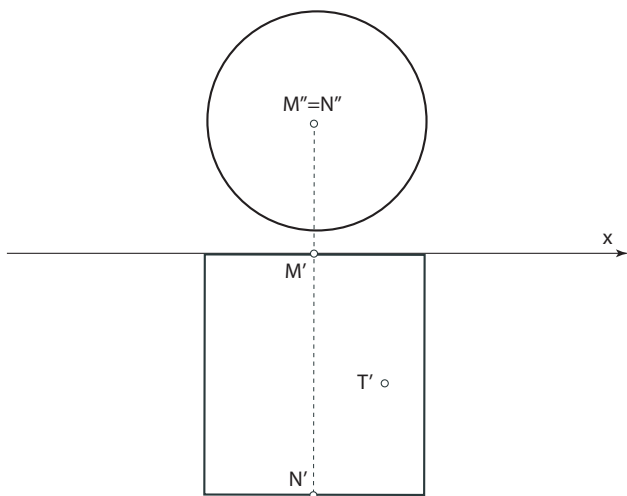
1. Konstruirajte tragove dirne ravnine zadanog stošca u njegovoj točki T koja leži na prednjem dijelu plohe.



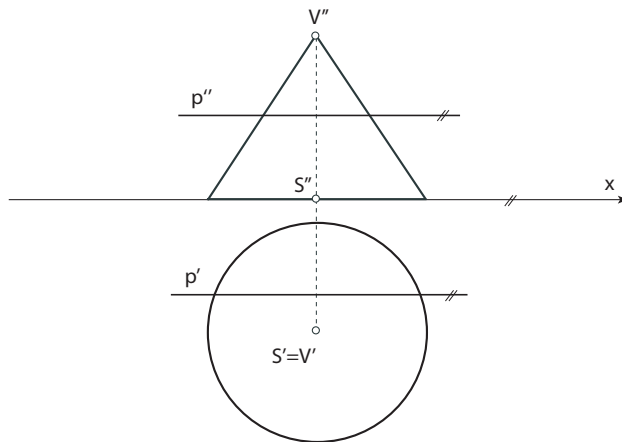
4. Konstruirajte projekcije probodišta pravca p i zadanog stošca. Konstruirajte tragove dirne ravnine stošca u jednom od dobivenih probodišta.



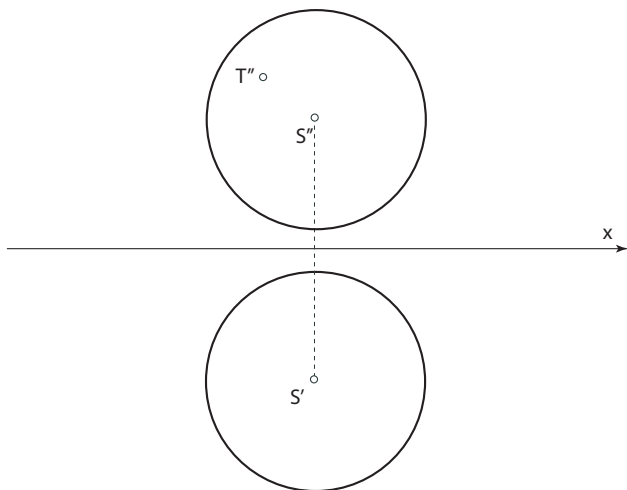
2. Konstruirajte tragove dirne ravnine zadanog valjka u njegovoj točki T koja leži na gornjem dijelu plohe.



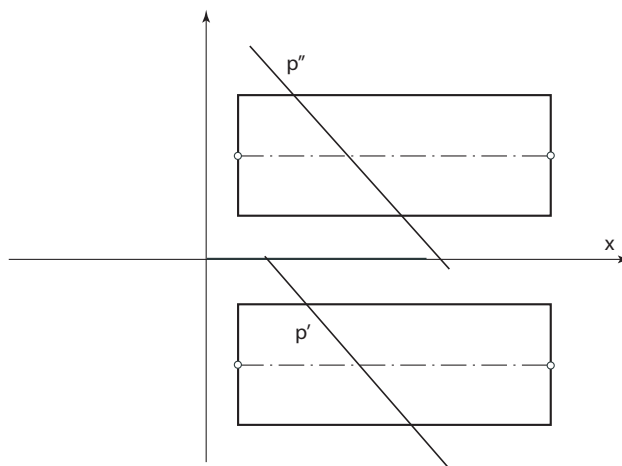
5. Konstruirajte projekcije probodišta pravca p i zadanog stošca. Konstruirajte tragove dirne ravnine stošca u jednom od dobivenih probodišta.



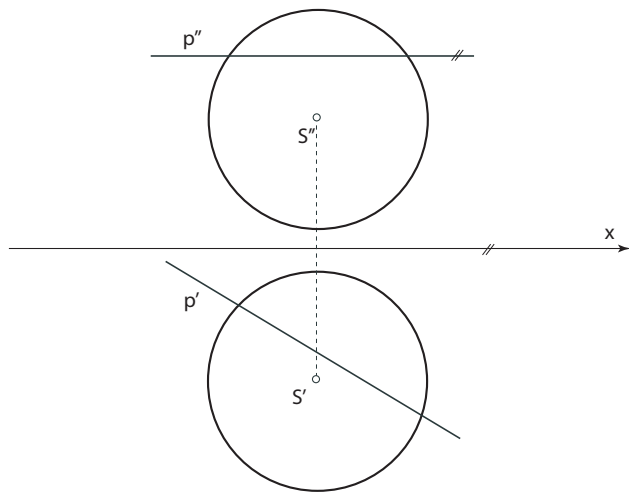
3. Konstruirajte tragove dirne ravnine sfere u njezinoj točki T koja leži na stražnjoj strani plohe.



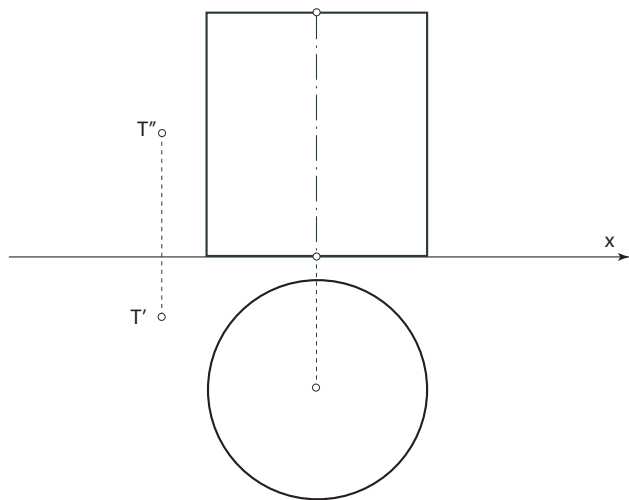
6. Konstruirajte projekcije probodišta pravca p i zadanog valjka. Konstruirajte tragove dirne ravnine valjka u jednom od dobivenih probodišta.



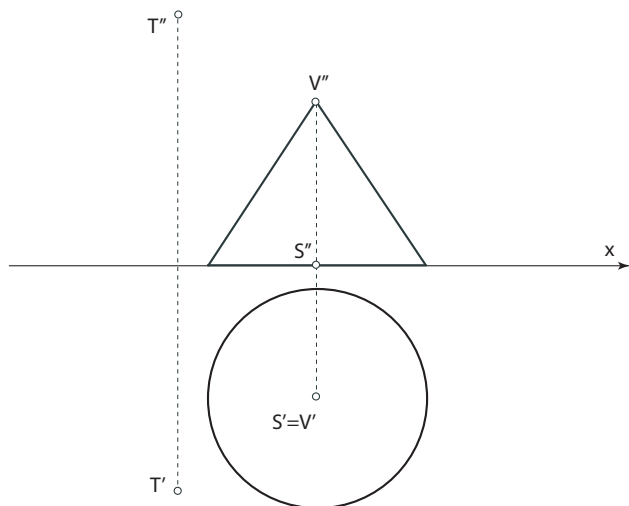
7. Konstruirajte projekcije probodišta pravca p i zadane sfere. Konstruirajte tragove dirne ravnine sfere u onom dobivenom probodištu koje leži na stražnjoj strani sfere.



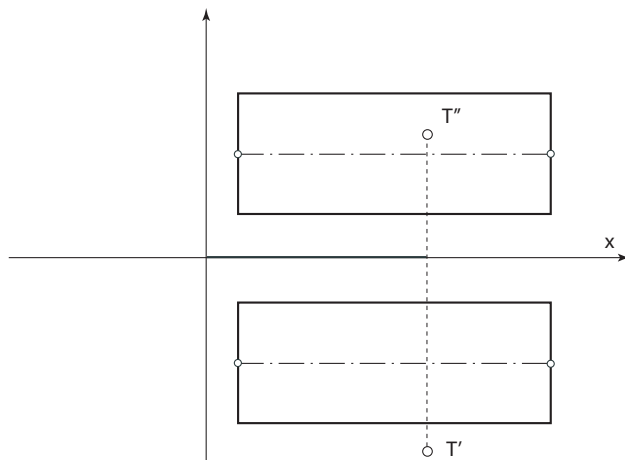
8. Konstruirajte tragove onih dirnih ravnina zadanog valjka koje prolaze točkom T .



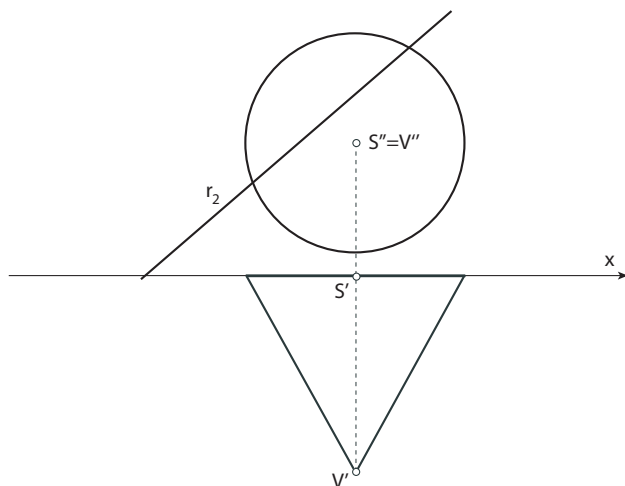
9. Konstruirajte tragove onih dirnih ravnina zadanog stošca koje prolaze točkom T .



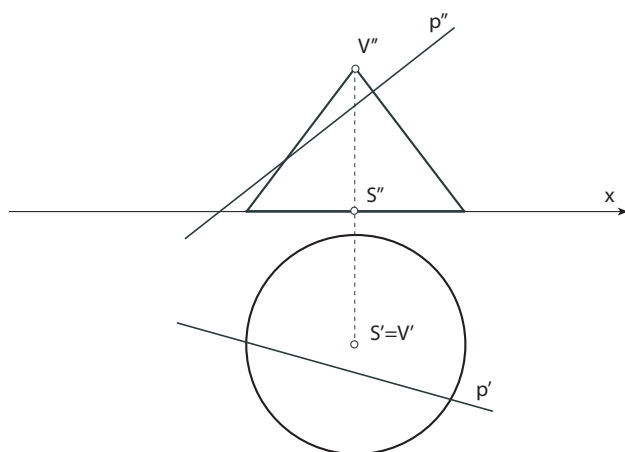
10. Konstruirajte tragove onih dirnih ravnina zadanog valjka koje prolaze točkom T .



11. Pravac r_2 je 2. trag ravnine P koja zadani stožac siječe po paraboli. Konstruirajte 1. trag te ravnine.



12. Konstruirajte tragove ravnine koja sadrži pravac p , a zadani stožac siječe po paraboli. (Nacrtajte samo jedno rješenje)



13. Konstruirajte projekcije kružnice po kojoj 1. projicirajuća ravnina \mathbb{E} siječe zadanu sferu.

